



20.000.000

166961

MEMORIA DESCRIPTIVA

correspondiente a la solicitud de concesión de un

MODELO DE UTILIDAD

SOLICITANTE: "DEXSA, S.A.", de nacionalidad española.

RESIDENCIA: Princesa, 16 ZARAGOZA.

ENUNCIADO: "HUCHA DESMONTABLE".

Prioridad: Patente _____ n.º _____ del _____

166961



1

La presente memoria descriptiva tiene como fin la de claración del objeto sobre el que ha de recaer el privilegio de explotación industrial y comercial exclusivo en el territorio nacional de un Modelo de Utilidad, de acuerdo con la vigente Legislación, que como el enunciado indica se trata de "HUCHA DESMONTABLE".

5

10

De todos es sabido la gran variedad de modelos de huchas existentes en el mercado. Partiendo de las que adoptan forma de caja de caudales, siguiendo con las que tienen figura de animales o juguetes diversos encontramos gran cantidad de tipos.

15

20

Nuestro modelo se caracteriza por su sencillez y facilidad de construcción.

En esencia consta de dos cuerpos independientes, de forma cóncava, cuyos polos son dos superficies planas en las cuales presentan un ojo de cerradura y una ranura tragaperras respectivamente. La zona de unión de estos dos cuerpos está constituida por una serie de entrantes y salientes recíprocos en cada casquete mediante los cuales se determina una posición fija de montaje. Interiormente posee una cerradura, para blocaje de ambos cuerpos que puede accionarse desde fuera mediante el empleo de una llave, y una pestaña flexible, que cierra la ranura tragaperras.

25

Para comprender mejor la naturaleza del invento, en el plano adjunto hacemos una representación esquemática de su utilización, no siendo en absoluto limitativa y susceptible por ello de las modificaciones accesorias que no alteren las características esenciales.

30

La figura 1 es una vista en perspectiva de la hucha desmontable en la que se ve en línea de trazos la llave de



166961

1 apertura o cierre.

La figura 2 constituye una vista en perspectiva de la superficie concava que soporta la parte macho de la cerradura.

5 La figura 3 es una sección convencional en alzado de la hucha desmontable.

La figura 4 es una vista en planta de la parte concava que soporta la ranura tragaperras.

10 En estas figuras podemos apreciar las siguientes particularidades:

- 1.-Cuerpo inferior de la hucha.
- 2.-Cuerpo superior de la hucha.
- 3.-Tronco de piramide de base rectangular.
- 4.-Contorno de cierre.
- 15 5.-Cerradura.
- 6.-Pestaña, abotonada.
- 7.-Tubo circular soporta cerradura.
- 8.-Botones enclavamiento pestaña.
- 9.-Orificio de entrada llave cerradura.
- 20 10.-Ranura para enclavamiento de la cerradura.

La hucha desmontable se compone de dos cuerpos (1y2), que presentan forma cóncava estando unidos entre sí por medio de unos entrantes y salientes que ajustan entre casi herméticamente.

25 Los polos de ambos cuerpos cóncavos, son dos superficies planas en las cuales presentan un orificio, para entrada de una llave de cerradura, y una ranura tragaperras sobre la que se encuentra cubriendo la ranura, y perpendicular a ella un tronco de piramide de base rectangular hueco en su interior como puede verse en las figuras 3 y 4 números 9,6 y3.

30

166961



1 Interiormente el cuerpo que posee el orificio (9) presenta un tubo cilíndrico situado sobre el mencionado orificio en el interior del cual va alojada una cerradura que efectúa su cierre sobre otro tubo cilíndrico soportado por el otro cuerpo y en la misma forma que el descrito, que posee en su extremo libre una ranura alargada (10) sobre la que se produce el enclavamiento.

5 La ranura tragaperras por su parte interior presenta una pestaña abotonada (6) que cierra la entrada de monedas y que impide que estas puedan salirse una vez introducidas en el interior de la hucha.

10 Descrita suficientemente la naturaleza del presente invento, así como su realización industrial, sólo cabe añadir que en su conjunto y partes constitutivas es posible introducir cambios de forma, materia y disposición en cuanto tales alteraciones no supongan variación sustancial del mismo.

15 El solicitante al amparo de los Convenios Internacionales sobre Propiedad Industrial, se reserva el derecho de extender esta demanda a los países extranjeros, si fuera posible, reivindicando la misma prioridad de la presente solicitud.

N O T A

20 El Modelo de Utilidad que se solicita como nuevo en España, por veinte años de acuerdo con la vigente Legislación deberá recaer sobre "HUCHA DESMONTABLE", en todo de acuerdo con las siguientes

R E I V I N D I C A C I O N E S:

25 1ª.-Hucha desmontable, caracterizada por estar constituida por dos cuerpos cóncavos independientes, que se unen entre sí mediante entrantes y salientes recíprocos que poseen en sus zonas de unión, y que a su vez sus polos están consti-

30

166961



1

tuidos por dos superficies planas, sobre una de las cuales hay practicada una ranura, sobre la que encontramos un tronco de piramide hueco en su interior.

5

2ª.-Hucha desmontable, en todo de acuerdo con la anterior reivindicación, caracterizada por disponer interiormente sobre la ranura de una pestaña flexible.

10

3ª.-Hucha desmontable, en todo de acuerdo con las anteriores reivindicaciones, caracterizada por disponer sobre sus polos de sendos tubos cilindricos en el interior de los cuales soportan las dos partes de una cerradura.

15

4ª.-"HUCHA DESMONTABLE".

Según queda sustancialmente descrito en la presente memoria que consta de cinco hojas mecanografiadas por una sola cara acompañada de sus correspondientes dibujos.

Madrid, 15 MAR. 1971

El Agente Oficial.

MIGUEL FERNANDEZ-LOAYSA PINZON
P. P.

20

25

30

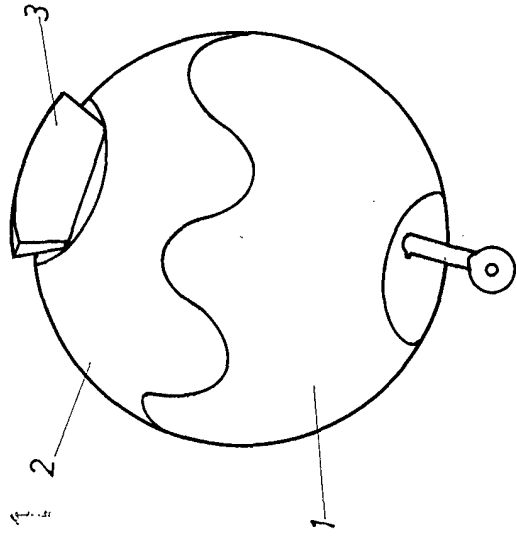


Fig. 1

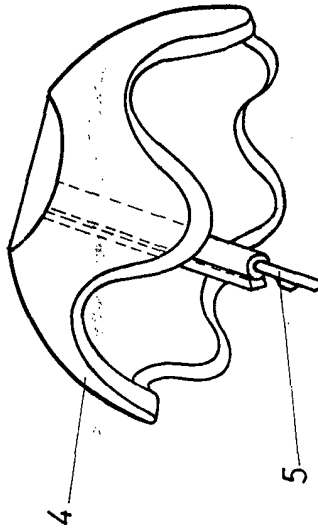


Fig. 2

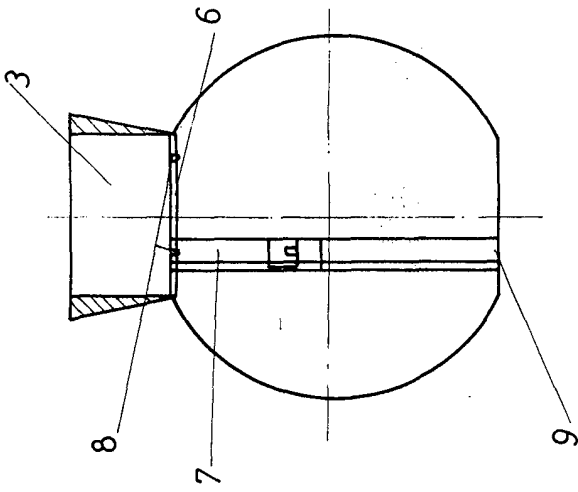


Fig. 3

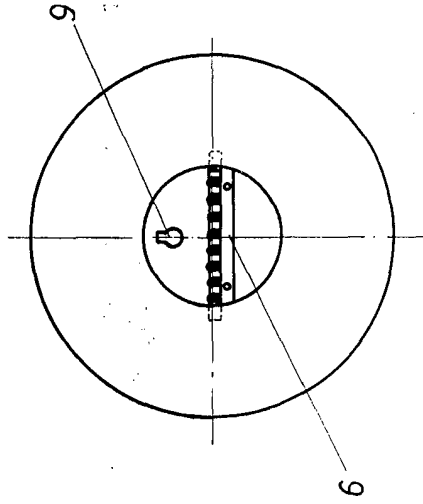
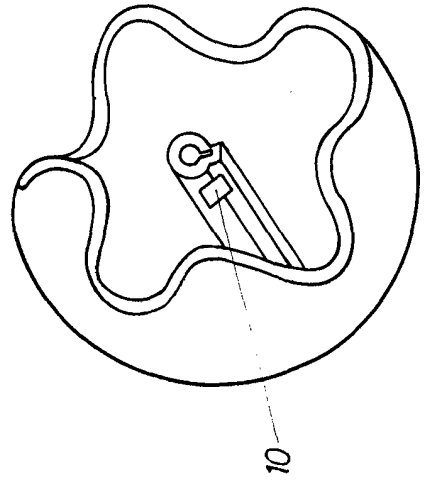


Fig. 4



Escala variable

Madrid

El Agente Oficial

MIGUEL FERRAZ DE CASTAÑEDA PINTOR

P. P.

