

22 JUN



166956

166956

P A T E N T E D E I N V E N C I O N

que por veinte años se solicita, como propia y nueva, a favor de D. GERMAN RIEZU ECHAURI, de nacionalidad -española y residente en Pamplona, y que ha de recaer sobre un "SISTEMA DE BALANZA CON INDICACION AUTOMATICA DE IMPORTES" (Comprendida en la Clase 70ª del Nomenclátor Técnico Oficial).

~~~~~

M e m o r i a        d e s c r i p t i v a .

-----

El presente registro de Patente de Invención - tiene por objeto garantizar la explotación exclusiva, en todo el territorio nacional, de un sistema de

22



5.

balanza con indicación automática de importes, tal y como se describe a continuación y se representa graficamente -a título de ejemplo- en la hoja de planos que se acompaña.

10.

En dicho plano aparecen dibujadas dos figuras; la primera de ellas (1) representa una vista en alzado de un tipo-ejemplo de balanza con el sistema que nos ocupa; para mayor claridad de ha hecho un corte en su parte inferior-derecha, que muestra el interior.

15.

El sistema que vamos describiendo sirve para cualquier tipo de balanza, bien sea normal, semi-automática o automática.

20.

Consiste esencialmente en un rodillo o cilindro (letra J), que también aparece dibujado en la Figura num. 2, (en ésta de lado y ampliado grandemente), colocado en un eje (Letra G), que puede ir sujeto por simple cojinete de unión, o bien de bolas, en los costados de la báscula, permitiendo, por tanto, su giro. En el mismo eje, unida al cilindro, va una rueda dentada (Letra H), que engrana con una cremallera (letra I), practicada en la prolongación del eje (Letra D) sustentador del platillo de la balanza destinado a colovar la mercancía (Letra C).

25.

30.


La citada cremallera tiene la misma cantidad de dientes que la rueda dentada o calculada de cualquier otra manera, siempre que se consiga el fin deseado, que es el que el recorrido máximo del platillo corresponda a una vuelta completa del citado cilindro.

35.

Aparte de ello, la balanza (sea cual fuere su sistema), irá combinada para que el recorrido completo de la aguja (letra B) marcadora del peso en la es-

166956

cala graduada (Letra A), al corresponderse con el del platillo, lo sea, a su vez, con el del cilindro repetido.

22  40. En el dicho dibujo se ha representado con la (letra E) la palanca unión de los platillos (letra E) con sus sustentores (Letra D), de cuyo centro - parte la aguja ya mencionada.

45. En el cilindro de referencia va adherida una escala graduada, combinada para que, cuando sea efectuada una pesada, y por ello se marque el peso en la escala normal de pesadas, y al quedar el platillo sustentador de la mercancía en su correspondiente posición, accione la cremallera o la rueda dentada y ésta, a su vez, al cilindro, girando éste y colocándose de manera tal, que a través de una mirilla o ranura, provista de lente, (letra F), quede a la vista de la persona que utilice la balanza, una doble

50. escala graduada, en la que se marcan los importes que corresponden a los diversos precios (desde el 0) y ya calculados para el peso que en ese momento marque la balanza.

55. La escala graduada de precios e importes, va impresa en una cartulina o papel (letra K), obtenida de la siguiente manera:

60. Se hace una escala a imprenta (o dibujada) de cualquier número de veces mayor que la precisa para la medida de la mirilla; se reduce entonces lo preciso para ello; como queda en un tamaño muy reducido, la lente colocada en la citada mirilla, hace que vuelvana aumentarse otra vez las indicaciones o cantidades colocadas en la escala, de manera que quedan percibidas claramente.

65. Los materiales, forma y clase de la balanza se-

70.

rán variables, siempre que no varíe en nada la esencialidad del sistema objeto de la Patente a que nos vamos refiriendo.



Los términos en que queda redactada esta Memoria son cierto y fiel reflejo de lo que pretendese patentar; dichos términos han de ser tomados con carácter amplio, nunca limitativo.

75.

El peticionario se reserva el derecho a obtener los oportunos registros complementarios (Certificados de Adición), por las mejoras o perfeccionamientos que la práctica del invento le vaya aconsejando.

80.

~~~~~

NOTA DE REIVINDICACIONES

85.

Se reivindica, como de la propia y nueva invención, a favor de D. GERMAN RIEZU ECHAURI, de nacionalidad española y residente en Pamplona, la que ha de recaer sobre los extremos siguientes:

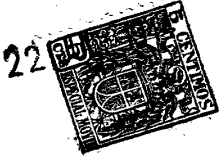
90.

PRIMERO = Por un sistema de balanza con indicación automática de importes, consistente esencialmente en un rodillo (con una escala preparada como se indicará más adelante), que gira entre los costados de la parte inferior de la balanza, y unida al cual, vá una rueda dentada, que engrana con una cremallera, practicada en la prolongación del eje sustentador del platillo destinado a la mercancía; todo ello combinado de tal manera que el movimiento completo del referido platillo se corresponda con el

95.

100.

movimiento completo de la aguja marcadora del peso en la escala normal de la balanza y con el giro completo del referido cilindro.



105.

SEGUNDO = Por el mismo sistema de balanza con indicación automática de importes, en el que, el cilindro mencionado, muestra, a través de una malla o abertura provista de lente, en el momento de efectuarse una pesada, la escala de precios e importes correspondientes a los mismos, en relación con el peso que se está efectuando; dicha escala, conseguida bien por medio de imprenta o dibujo, es reducida por el fotograbado, y ampliada, hasta hacerse perfectamente legible, por el lente mencionado.

110.

TERCERO = Por un "SISTEMA DE BALANZA CON INDICACION AUTOMATICA DE IMPORTES" (Clase 70ª).

115.

Tal y como queda descrito en la Memoria precedente y para los fines que en la misma se dejan especificados.

120.

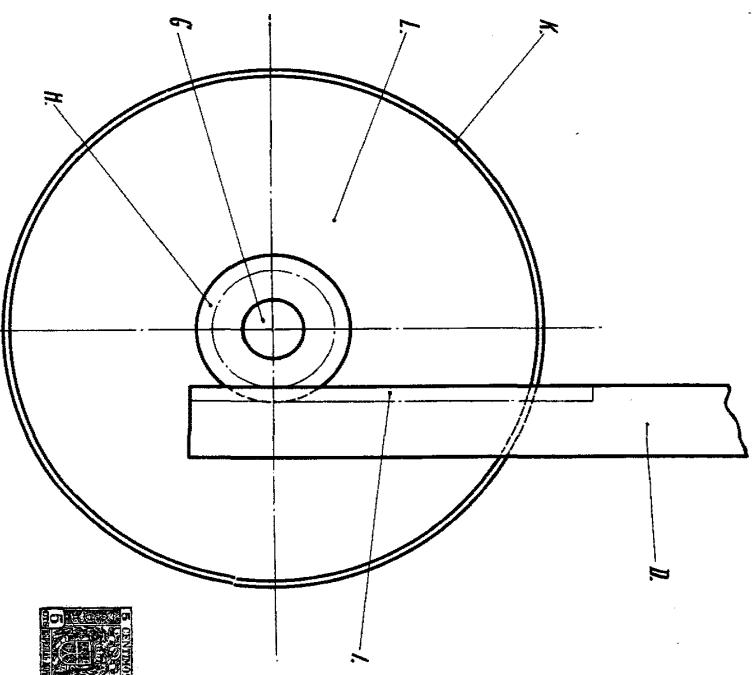
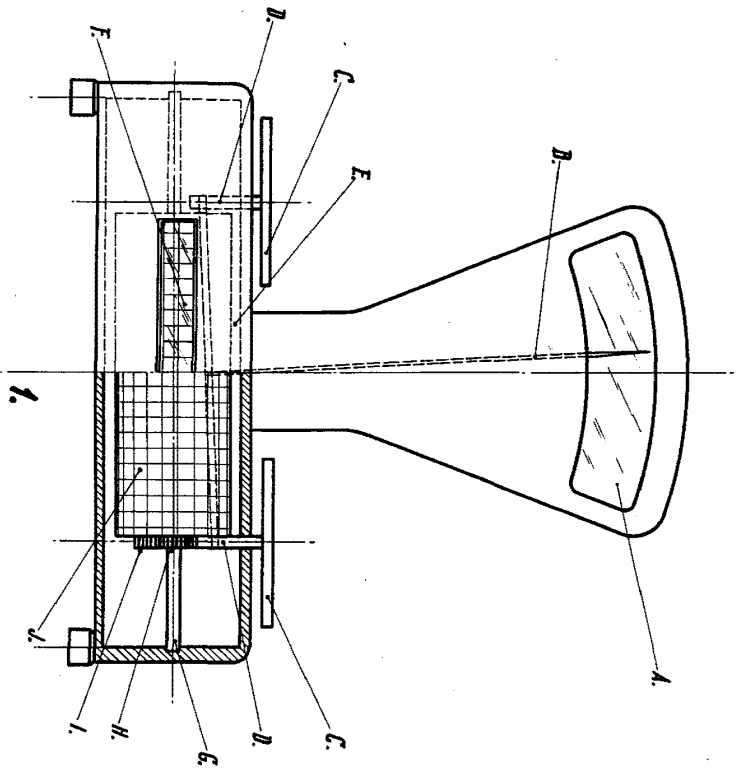
La presente Memoria consta de cinco hojas, foliadas y mecanografiadas por una sola cara, a las que se une otra de planos, en forma reglamentaria y a manera de ejemplo, para la mejor comprensión de lo que se patenta.

124.

Madrid, a veintidós de Julio de mil novecientos cuarenta y cuatro.

P. A. de D. Germán Riezu Echaury.

108950



Еврейска Библия.
 Мюнхен, 1914 г.
 Издание на Еврейска Библия

Handwritten signature:
 Шандор Рудолф