

166952

15



SECCION TECNICA  
 CLASIFICACION L.F.C.  
 CLASE A 47  
 SUBCLASE c

MODELO DE UTILIDAD  
 POR VEINTE AÑOS  
 EN ESPAÑA

Solicitado a favor de D. FRANCISCO Y D. JOSE RICO RODRIGUEZ  
 de nacionalidad española, con domicilio en VALENCIA, Gran  
 Vía Germanías, nº 41

por

"CAMA SUPLETORIA OCULTABLE" *patentable*

MEMORIA DESCRIPTIVA

La invención a que se refiere la presente memoria descriptiva y los dibujos complementarios que se acompañan, trata de una cama supletoria ocultable, que presenta la propiedad de poder ser introducida debajo de otra cama en un hueco de dimensiones apropiadas, cuyo mueble permite la incorporación de dos camas una exterior y otra ocultable, a cuyo fin, comprende los adecuados mecanismos que permiten un plegado de sus patas, con el resultado de obte-

166954

- 2 -

15 MAR 1977



nerse una vez plegadas la mínima altura para ocultarla -  
dentro de un hueco practicado en muebles de diversos usos.

5 En la parte inferior del bastidor que constitu-  
ye el soporte del somier, se encuentran fijados solidaria-  
mente y a una separación que no moleste al muelleo del som-  
mier, unos travesaños portadores de los mecanismos y de -  
las patas extensibles con las que se obtiene la altura de  
10 la cama para ser utilizada como tal, comprendiendo en un -  
lateral transversal del bastidor, e inferiormente, un man-  
do de pedal, solidario de una cruceta articulada por el --  
centro, cuya cruceta a la vez, es solidaria de un eje lon-  
gitudinal central, para que la acción sobre el pedal, ac-  
túe sobre las patas de ambos extremos transversales de la  
cama, en forma simultánea.

15 La cruceta, lleva montado por uno de sus extremos  
en forma articulada, un brazo o biela, que a su vez se une  
por su otro extremo, en un punto intermedio de las patas  
articuladas, siendo ésta unión en forma articulada, com--  
prendiendo la propia cruceta por la pala opuesta, una pie-  
za angular en forma solidaria, donde se fija por el extre-  
mo, otra biela que se une articuladamente por un punto in-  
20 termedio de las patas articuladas del lado opuesto, de for-  
ma, que al ser accionado el mando, se desplaza la cruceta  
tirando de las bielas, con lo que se produce el plegado -  
de las patas.

25 El desplegado de las patas, se produce en forma -  
automática, puesto que partiendo de la cama plegada que -  
se extrae de debajo de otra cama o del alojamiento en cual-  
quier mueble, solamente se precisa que el usuario tire la-

166952

15 MAR 1970



geramente de ella en sentido ascendente, para que se despleguen sus patas, en virtud de unos muelles arrollados sobre el eje longitudinal central, los cuales para realizar la función, están unidos por un extremo con el propio eje, mientras que por el extremo opuesto, se fijan a un soporte solidario del bastidor del sommier, estando por tanto tensados los citados muelles, cuando las patas están plegadas

El bastidor de la cama en la parte inferior de sus travesaños, comprende unas cortas patas provistas de ruedas, con las que se permite fácilmente la extracción y desplazamiento de la cama desde debajo de otra o desde el interior del hueco apropiado practicado en el mueble donde va ubicada, pudiendo tener las patas extensibles en el extremo, las correspondientes ruedas, para que una vez desplegada la cama, poderla desplazar al lugar adecuado.

Para una mejor comprensión de las características generales anteriormente expuesta, se acompaña una lámina de dibujos, en la que se ha representado gráficamente un caso práctico de realización de la cama supletoria ocultable objeto del presente registro, haciendo constar, que las figuras diseñadas en dicha hoja de dibujos, deberán ser examinadas en sentido amplio y general y sin caracter limitativo alguno, dada su condición eminentemente informativa.

Las figuras representadas en la hoja de dibujos que se acompaña, exponen como sigue:

Figura 1.- Planta general de la cama supletoria ocultable, dibujada con las patas plegadas y dispuesta para ser ocultada debajo de cualquier mueble o cama, que pre

166952 166952

15 MAR 1952



sente la forma requerida.

5                   Figura 2.- Sección transversal A-B en alzado de la cama supletoria ocultable de la figura 1, observándose plegadas sus patas, adquiriendo muy poca altura para poder ocultarse dentro y debajo de otro mueble.

Figura 3.- Planta de la cama supletoria ocultable, encontrándose extendidas sus patas y dispuesta para ser utilizada como tal cama.

10                   Figura 4.- Sección transversal C-D en alzado de la figura 3, en donde se observan las patas desplegadas - para adquirir la altura adecuada para ser utilizada como - tal cama.

15                   Siempre refiriéndonos a la hoja de dibujos que se acompaña, hay que hacer constar de que en sus distintas figuras, se han incorporado acotaciones numéricas, relacionadas con las descripciones que se realizan a continuación facilitando de éste modo su inmediata localización, siendo  
20                   -1-, el bastidor de la cama, que sirve de soporte del sommier, en cuya parte inferior, se encuentran a la altura - requerida para no molestar al usuario, los travesaños -2-, fijados en forma solidaria, teniendo éstos travesaños en la parte inferior y en cada extremo, los soportes de las  
25                   ruedas -3-, las cuales, sirven para desplazar la cama supletoria ocultable, desde el interior del hueco donde se guarda, bien sea debajo de otra cama, o en un mueble cualquiera.

En un punto intermedio de los travesaños -2-, se ha practicado un orificio pasante, donde se introduce el eje longitudinal central -4-, el cual comprende en for-



ma solidaria, las crucetas -5- que producen el plegado de las patas -6-, teniendo para ello la cruceta de uno de los lados, el mando de pedal -7-, que es accionado por el usuario, y por encontrarse unido el extremo -8- de las crucetas en forma articulada con la biela -9-, que a su vez se une por su otro extremo -10- y en forma articulada con un punto intermedio de las patas -6-, mientras que la cruceta por la pala opuesta comprende solidariamente, la escuadra -11- para montar por el punto -12- y en forma articulada la biela -13- que a su vez se une del mismo modo por el punto intermedio -14- de las patas -6-, dicho mando de pedal -7-, provoca el giro de la cruceta, con lo que las bielas -9- y -13-, tiran de las patas -6-, produciéndose el plegado de las mismas

El eje longitudinal central -4-, comprende los muelles helicoidales circundantes -15-, que se unen por un extremo al tornillo -16-, fijado al casquillo -17-, el cual va enchavetado por -18- con el propio eje, mientras que por el extremo opuesto, los propios muelles, se unen al tornillo -19-, montado a la cartela -20-, solidaria del bastidor -1- de la cama, encontrándose tensados los muelles -15-, cuando las patas -6- están plegadas, de forma que para su desplégado, únicamente bastará con tirar ligeramente hacia arriba la cama, para que al no tener suficiente resistencia, por sí propio se desplieguen, por la tensión de los muelles -15- que circundan el eje longitudinal central.

Las patas -6-, disponen en el extremo, de las ruedas -21-, las cuales facilitan las operaciones de plegado o desplégado, así como su traslado de un lugar a otro, con la particularidad, de que cuando la cama está con las

15 MAR 1971



patas plegadas, si éstas rozan con el suelo, permiten su -  
deslizamiento suave por las ruedas de que dispone.

Estimándose ampliamente descrita la cama supleto-  
ria ocultable objeto de la invención, solamente resta con-  
signar la posibilidad de construirse en variedad de mate-  
5 riales, tamaños y formas, pudiendo igualmente introducirse  
en su constitución, aquellas variaciones de tipo constructi-  
vo que la práctica aconseje, siempre y cuando las mismas,  
no sean capaces de alterar los puntos esenciales puestos -  
10 de manifiesto en la siguiente

NOTA REIVINDICATORIA

Los puntos no conocidos ni practicados en Espa-  
ña que se presentan para su reivindicación en el presente-  
Modelo de Utilidad, son :

15 1.- Cama supletoria ocultable, caracterizada -  
porque en la parte inferior del bastidor constitutivo del -  
soporte del somier, se encuentran montados solidariamente,  
unos travesaños con la necesaria separación del bastidor,  
cuyos travesaños disponen de un orificio pasante en el cen-  
20 tro de su longitud, que es atravesado por un eje central -  
longitudinal, llevando montadas solidariamente por los ex-  
tremos, unas crucetas, que están unidas por uno de los ex-  
tremos y en forma articulada, a una biela, la cual a su vez  
se une por su otro extremo y asimismo en forma articulada,  
25 a unas patas plegables en un punto intermedio, de su longi-  
tud, comprendiendo las crucetas por el extremo opuesto, una  
pieza angular solidaria, en cuyo extremo se fija articulada-  
mente otra biela, que articula con las patas del lado opues-  
to de la cama y en un punto intermedio de su longitud, dis-



poniendo la cruceta de uno de los extremos de la cama, de un mando de pedal, que es accionado por el usuario, para hacer girar la cruceta, y en consecuencia plegar las patas.

5                   2.- Cama supletoria ocultable, caracterizada porque el eje central longitudinal según la precedente reivindicación, lleva unos muelles helicoidales circundantes, que se unen por un extremo a un tornillo fijado a un casquillo del eje, el cual es solidario de él por una  
10                   chaveta, encontrándose unidos éstos muelles por el extremo opuesto, a una cartela solidaria del bastidor del sommier, encontrándose tensados al estar plegadas las patas, obteniéndose su desplegado en forma automática, con solo  
15                   elevar ligeramente la cama por el usuario, puesto que al tener menor resistencia los muelles, actúan sobre las crucetas para el desplegado de las patas.

20                   3.- " CAMA SUPLETORIA OCULTABLE ", de conformidad en un todo en lo esencial y fines industriales - a lo descrito en la precedente memoria descriptiva y gráficamente representada en los adjuntos planos para su mejor comprensión.

25                   Esta memoria consta de OCHO hojas escritas

166952

15 MAR 1971



- 8 -

o mecanografiadas por una sola cara y a doble espacio.

Madrid, 15 MAR. 1971

Por autorizacion de los intere-

sados.

166952

166952

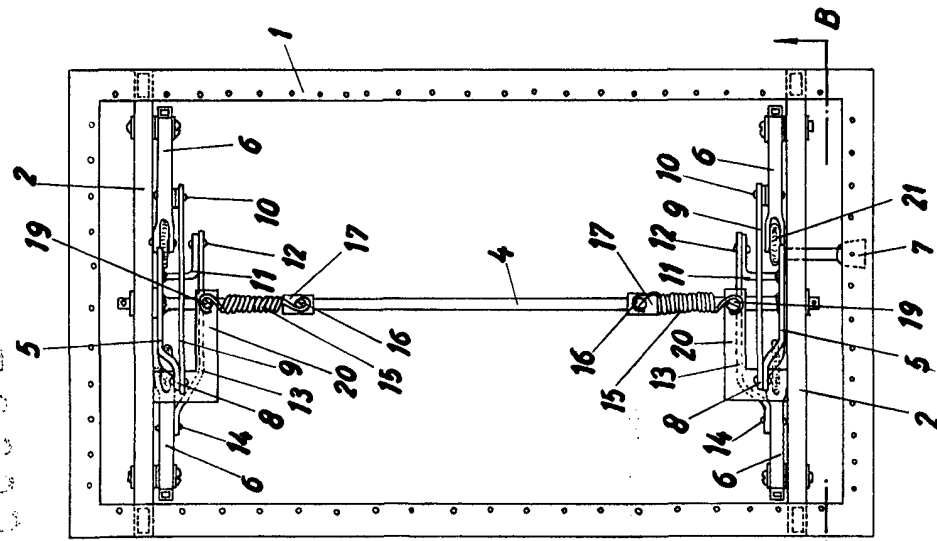


Fig. 1

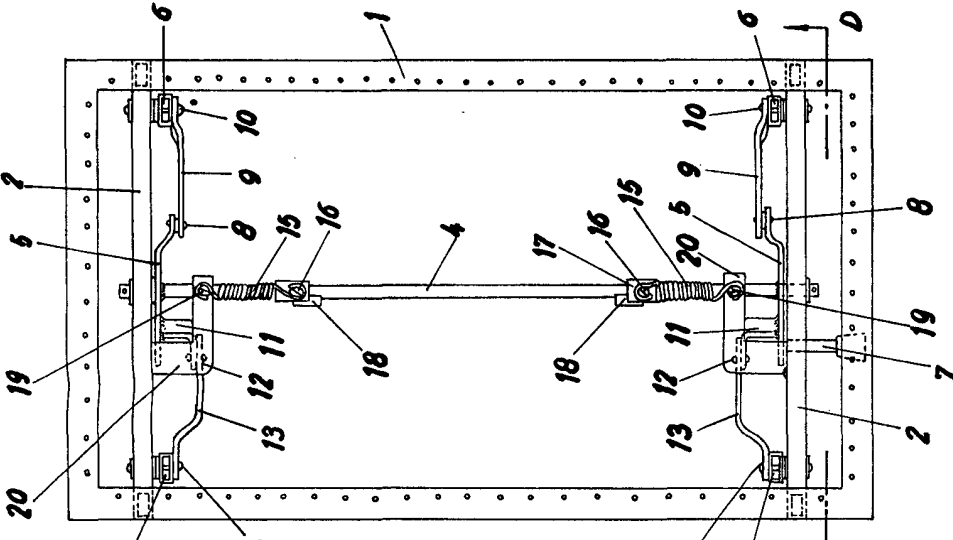


Fig. 3

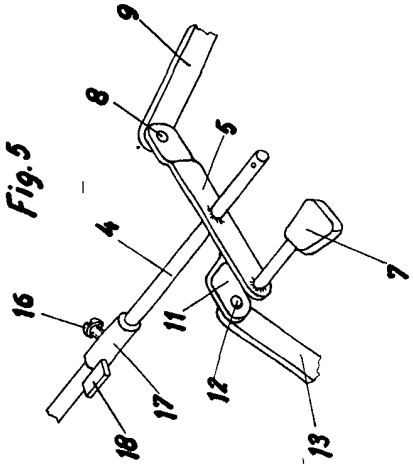


Fig. 5

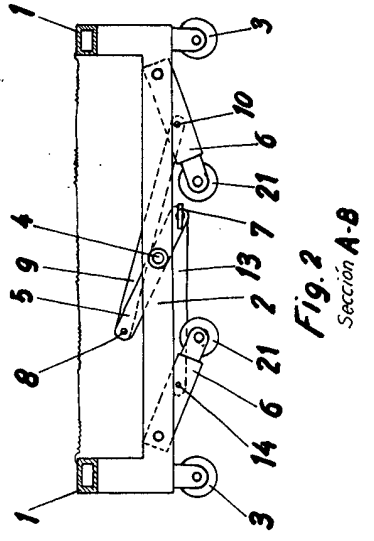


Fig. 2  
Sección A-B

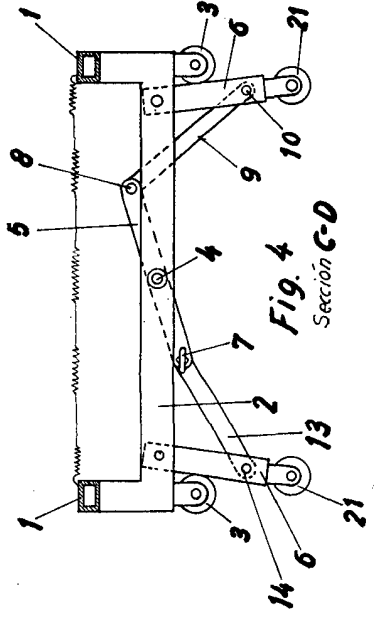


Fig. 4  
Sección C-D

MADRID 1907  
Escala variable

*[Handwritten signature]*