

168916

168916

168916

**MALA REPRODUCCION
POR DEFECTO DEL ORIGINAL**

MEMORIA DESCRIPTIVA
y dibujos que se acompañan
al CERTIFICADO DE ADICION
de la Patente de Invención
nº 168.603, a favor de Don.
Jorge PAVLOVSKI y Don. De-
metrio KOTOMKIN, residentes
en Barcelona.-----



166916

166916

166916

166916

CERTIFICADO DE ADICION

POR "UNA MEJORA EN EL OBJETO DE LA PATENTE NUMERO 162.603.BIE
PARA UN APARATO PARA FABRICAR AGUA DE SELTZ Y PARA LLENAR
SIFONES", a favor de Don Jorge PAVLOVSKY y Don Demetrio KOTOM-
KIN, residentes en Barcelona, calle Madrazo nº 109.-----

MEMORIA DESCRIPTIVA

La patente de invención a que se refiere el presente cer-
tificado de adición, corresponde a un aparato para la fabri-
cación en pequeña escala, y en condiciones económicas, de a-
gua de seltz, contando con medios para su acondicionamiento
5 en las botellas llamadas sifones que es como se suministra en
el comercio.

El referido aparato, en su conjunto, es apropiado para esta-
blecimientos públicos, generalmente de venta al detall, que
quieran independizarse de estar sujetos al suministro hecho
10 por las fábricas de aguas carbónicas, ya sea con fines de ca-
lidad, o de precio, del referido producto.

Los recurrentes, han ideado un complemento al referido apa-
rato, que constituye una mejora que desean poner al amparo



166916^a -

166916

15 de la Ley, mediante el Certificado de Adición a que se refiere la presente memoria descriptiva.

La mejora de que se trata, consiste en la disposición de medios para el suministro de agua de Seltz en el mostrador del establecimiento en que tal aparato se emplee. Para ello, los recurrentes establecen sobre un pié o peana adecuada, una
20 botella de sifón fijada a la misma, agujerada por su fondo, por el que penetra, debidamente ajustado, un tubo que se enchufa con el de salida del aparato objeto de la patente principal. Así, en tanto exista agua de Seltz en el mezclador del aparato, la habrá en la referida botella de sifón, de manera que
25 se dispondrá, en esta forma, de un sifón permanente o continuo.

En el dibujo de la hoja adjunta, se representa un caso de realización práctica del objeto del Certificado de Adición de que se habla.

Como se muestra en el dibujo, el tubo de salida 11, de agua
30 de Seltz, procedente del mezclador 1, y que va a parar al llenador de sifones 2, presenta una rama con una llave de paso 11', y va a acoplarse en el tubo 22, establecido en el interior de una botella de sifón 20, a través de cuyo fondo pasa, y dicha botella, va fijada de una manera permanente a la placa o
35 peana 31. Fácilmente se comprenderá que cuando haya en el mezclador 1, agua de Seltz, y se abra la llave 11', se llenará automáticamente la botella o sifón 20, y, al abrir éste, inmediatamente será repuesta la cantidad de agua de Seltz que haya salido, en tanto no se agote la del mezclador 1.

40 La realización práctica del objeto del presente Certificado de Adición, será variable en la forma, dimensiones y materiales de las distintas partes que lo integran, y en general, variará cuanto no altere, cambie o modifique, la esencialidad del objeto de la patente ni del Certificado de Adición de
45 que se trata.



166916

- 3 -

166916

- N O T A -

se REIVINDICA como objeto de este CERTIFICADO DE ADICION:

1º Una mejora en el objeto de la patente número 162.603, 50
BIS, referente a un aparato para fabricar agua de seltz y
para llenar sifones, que en su esencialidad, consiste en la
disposición de una botella de sifón por cuyo fondo penetra
un tubo, debidamente ajustado, el cual comunica con el tubo
de salida del mezclador del aparato objeto de la patente
55 principal, de manera que se dispondrá de un sifón permanente
o continuo, en tanto exista agua de Seltz en el referi-
do mezclador.

2º La propia mejora en la que, la botella de sifón, va 60
establecida, preferentemente, de una manera fija y permanen-
te sobre una placa, base o peana.

3º UNA MEJORA EN EL OBJETO DE LA PATENTE NUMERO 162.603,
BIS, PARA UN APARATO PARA FABRICAR AGUA DE SELTZ Y PARA LLE-
NAR SIFONES".

Barcelona 4 de Julio de 1944.

Jorge PAVLOVSKY

Demetrio KOTOMKIN

p. a.

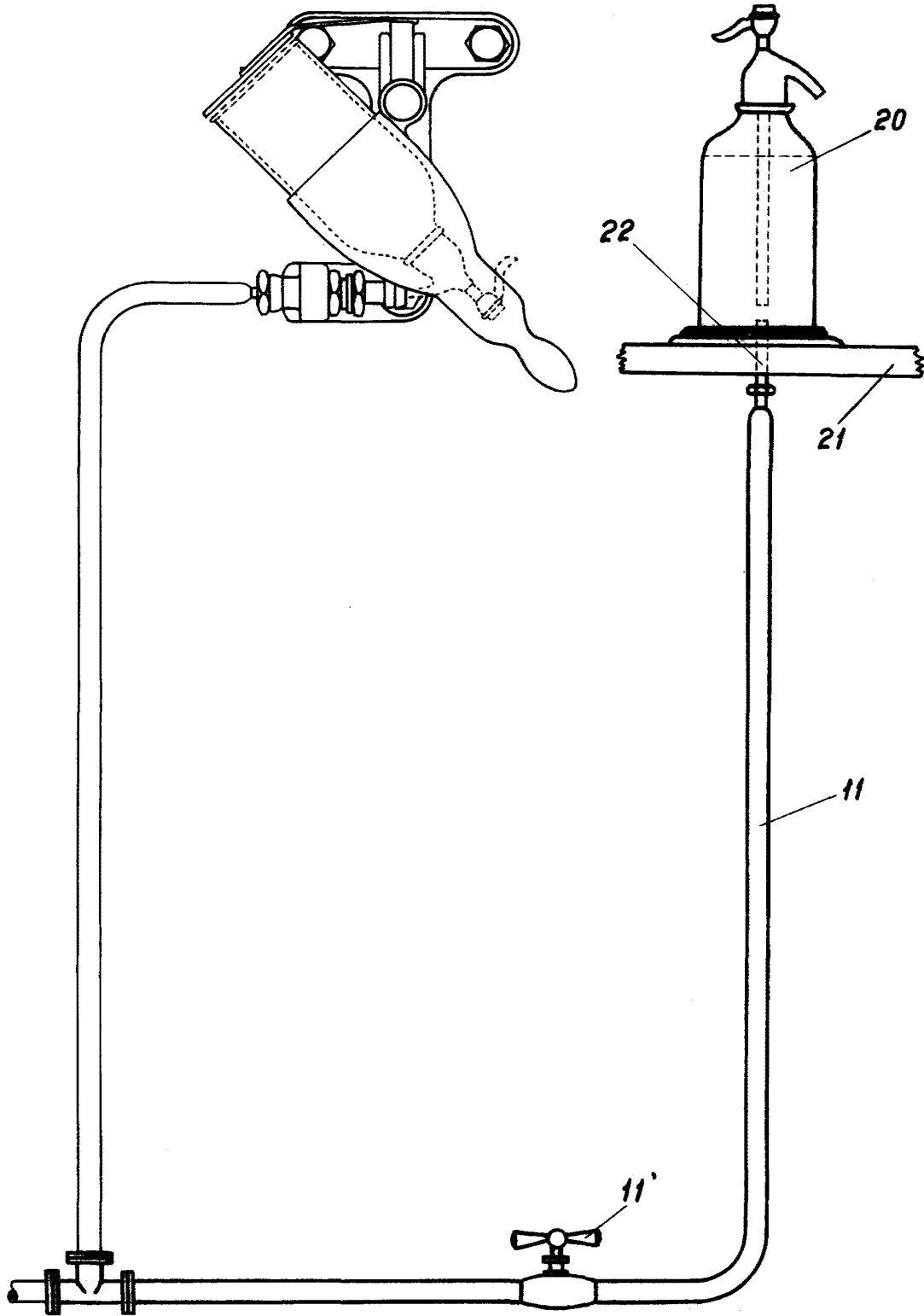


166916

D. JORGE PAVLOVSKY Y D. DEMETRIO KOTOMKIN

1 HOJA

166916



ESCALA VARIABLE

[Handwritten signature]