

30 10 72

166899

4



3 JUN. 1971

SECRETARÍA TÉCNICA
 DE INNOVACIONES P.C.
 CLAS. A 01
 SUBCLAS. b

Nº 166.899

MEMORIA DESCRIPTIVA

correspondiente a la solicitud de concesión de un...

MODELO DE UTILIDAD

SOLICITANTE: DON ANICETO MARTIN GOMEZ Y DON GIL MIGUEL LOPEZ

RESIDENCIA: NAVAHERMOSA (Toledo) Ctra. de Toledo,

nº 61

ENUNCIADO: "ARADO DE VERTEDERA PERFECCIONADO"

Prioridad: Patente n.º del

MC/.

30:10:72



166899

1971

1 El Estatuto vigente sobre Propiedad Industrial, de
26 de Julio de 1929, en su texto refundido publicado el 30
de Abril de 1930, establece los caracteres de patentabili-
dad de las invenciones de tipo industrial que tienen por
5 objeto obtener ventajas sobre lo ya conocido, admitiendo
por consiguiente como patentables, las nuevas máquinas, a-
paratos, instrumentos, procesos de fabricación, etc. La am-
plitud de conceptos previstos como patentables, ha llevado
al legislador a aclarar (Artº. 46) que la enumeración con-
10 tenida en dicho cuerpo legal es puramente enunciativa y no
limitativa, haciéndola extensiva incluso a los descubrimien-
tos de tipo científico (Artº. 47).

15 El Decreto de 26 de Diciembre de 1947, recogiendo
la Orden de 18 de Noviembre de 1935, confirma el criterio
legal de que también serán patentables los instrumentos, ob-
jetos, o partes de los mismos, que aporten a la función a
que son destinados, un beneficio o efecto nuevo, y en defi-
nitiva que constituyan una mejora sustancial sobre lo ante-
riormente conocido.

20 Pues bien, a tenor de lo expuesto, y en base al ar-
ticulado que recoge los conceptos expresados, debe conside-
rarse, que la invención a que se refiere la presente memo-
ria, constituye una novedad industrial, con características
y ventajas que la hacen merecedora del privilegio de explo-
25 tación exclusiva que por ella se solicita, premiando así
los méritos de quien aporta a la industria del país una me-
jora efectiva y precisamente comprendida entre las enuncia-
das por la Ley como patentables. (Arts. 46 y 47 en relación
con el 171, en su nueva redacción afectada por la Orden de
30 18 de Noviembre de 1935).

30:10:72

166899



3 JUN. 1974

1

La invención, como en el enunciado se indica, se refiere a un arado de vertedera que ha sido perfeccionado en orden a solucionar una serie de problemas que presentan los convencionales de su tipo.

5

Con arreglo a técnica actual los arados de vertedera suelen llevar la reja formando parte integrante de la vertedera propiamente dicha, y, aunque en ocasiones cuentan con medios para regular la longitud del formón tales medios suelen ser complejos, de difícil fabricación y dificultosa manipulación. Además la vertedera, tan y como posteriormente vamos a explicar con más detalle, no cumple con la perfección que fuera de desear la misión de voltear la tierra que va siendo arrancada, que le ha sido encomendada.

10

15

En efectos, las vertederas convencionales suelen tener una configuración generalmente helicoidal, que en la práctica, como cualquier experto en la materia sabe, provoca turbulencias que dificultan el perfecto volteo de la tierra.

20

Uno de los objetos de la invención que se propone es la provisión de una vertedera, configurada de manera que sean eliminados los problemas que presentan las convencionales aludidas.

25

Otro de los objetos es que la vertedera y la reja constituyan piezas independientes, siendo cada una de ellas fácilmente sustituibles, sin necesidad de quitar de servicio la otra.

30

Un tercer objeto de la invención es que la longitud del formón pueda regularse, a efectos de paliar

30 0 72

16689-9



1

el desgaste que se vaya produciendo, a través de una organización sumamente simple que implique una fabricación económica y una manipulación muy sencilla.

5

Para la impresión comprensión de las características del nuevo arado de que se trata, se acompaña con la presente memoria un juego de dibujos en cuyas diferentes figuras aparece reflejado lo siguiente:

10

La figura 1ª representa una vista en alzado lateral del arado, dada por la espalda del conjunto formado por la reja y la vertedera.

15

La figura 2ª representa una vista en plata superior del mismo arado.

15
20

La figura 3ª, finalmente, representa una vista en planta superior del arado, habiendo sido retiradas del mismo la reja y la vertedera, a efectos de que pueda observarse con claridad la configuración y el posicionamiento de la pieza que solidariza entre si y al resto del arado, a dichas reja y vertedera.

25

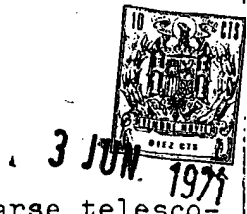
Como puede comprobarse el arado, siguiendo una organización tradicional, se constituye a partir de un soporte en el que están establecidas las partes (5) y (3) que respectivamente, hacen las veces de timón y talón.

30

Característica primordial de este arado es que sobre la pieza soporte que incorpora el timón y el talón vaya solidarizada una pieza postiza y curvada con el radio que se pretenda que tenga el conjunto formado por la reja y la vertedera, cuya pieza, que ha sido referenciada con el número 6, sirve para sujetar por su cara superior a tales reja y vertedera, en tanto que por la parte inferior dispone de dos proyecciones alineadas y estructuradas a

10:72

166899



1

modo de puentes (7) por los que puede desplazarse telesco-
picamente un formón (4) que es capaz de ser inmobilizado
selectivamente en una serie de posiciones mediante un pri-
sionero u organó de anclaje similar (8).

5

De acuerdo con esta organización inicial se comp
prende facilmente que la vertedera (1) y la reja (2) pueden
venir constituidas por piezas independientes que se acoplen
entre si quedando sujetas por separada a la pieza postiza
(6).

10

Caracteristica esencial de la invención, es,
por otro lado, que la vertedera (1) tenga una forma que se
corresponda con la de una porción de superficie lateral
cilindrica de bordes longitudinales paralelos entre sí.
Esta configuración concreta favorece extraordinariamente la
operación de volteo de la tierra, que se lleva a cabo sin
que se produzcan los problemas usuales en las vertederas
de helice conocidas.

15

20

No se considera necesario hacer mas extensa esta
descripción, para que cualquier persona perita en la materia
comprenda perfectamente cual es la idea que se desea regis-
trar, y cuales son las ventajas que de su realización indus-
trial han de derivarse.

25

Entre tales ventajas, cabe destacar por su signi-
ficación la que a continuación se relacionan:

30

1ª El volteo de la tierra se lleva a cabo de
una manera integral, sin que se produzca amontonamientos
o turbulencias que lo dificulten.

2ª.- La reja, que sufre un desgaste muy superior
al de la vertedera en el trabajo, puede ser sustituida
cuando se estime conveniente, sin necesidad de desechar

10-10-70

166-899



3 JUN. 1971

1

la verdadera que se este utilizando.

3a.- El formón puede regularse a partir de una organización sumamente simple que implica una manipulación muy sencilla.

5

Por todo ello, y para evitar posibles imitaciones se presenta esta solicitud pidiendo la explotación exclusiva de la idea descrita, de acuerdo con las consideraciones y puntos que se desean reivindicar, que se concretan en las paginas siguientes:

10



15

20

25

30

166899



1 Hecha la descripción a que se refiere la memoria
que antecede, es preciso insistir en que los detalles de
realización de la idea expuesta, pueden variar, es decir,
que pueden sufrir pequeñas alteraciones, basadas siempre
5 en los principios fundamentales de la idea, que son en esen-
cia los que quedan reflejados en los párrafos de la des-
cripción hecha. En efecto, el Artículo 48 del Estatuto vi-
gente sobre Propiedad Industrial, establece como no paten-
tables, en su apartado tercero, "los cambios de forma, di-
10 mensiones, proporciones y materias de un objeto ya patenta-
do" fijando así el criterio del legislador en el sentido
de que patentada una idea que pueda dar lugar a una reali-
dad práctica e industrializable, nadie podrá apoyarse en
ella para, a pretexto de haber introducido ligeras modifi-
15 caciones, presentarla como nueva y propia.

Este principio, en cuanto al alcance de la protec-
ción del objeto patentado se refiere, se halla confirmado
por numerosas Sentencias del Tribunal Supremo, y entre ellas,
como más terminantes, en las de fechas 16 de Octubre de 1954,
20 23 de Enero de 1959, 20 de Marzo de 1964 y otras.

Establecido el concepto expresado, en cuanto a la
amplitud que debe darse a la protección solicitada, se re-
dacta a continuación la Nota de Reivindicaciones, de acuer-
do con lo que se establece en el último párrafo del apar-
25 tado tercero del Artículo 100 de la Ley, sintetizando así
las novedades que se desean reivindicar:

NOTA DE REIVINDICACIONES

En resumen, el privilegio de explotación exclusi-
va que se solicita, recaerá sobre las reivindicaciones si-
30 guientes:

30 10 72

166899



3 JUN. 1971

1

1ª.- ARADO DE VERTEDERA PERFECCIONADO, que esencialmente se caracteriza porque la vertedera propiamente dicha es una porción de superficie lateral cilíndrica, de modo que sus bordes longitudinales son paralelos entre sí, y al inferior de ellos se acopla la reja, mediante una pieza postiza situada por la cara inferior de la vertedera y reja respectivamente, penetrando el borde anterior de esta en una ranura prevista longitudinalmente en el formón o escoplo, cuyo avance es regulable merced a la disposición del mismo dentro de al menos dos puentes previstos en la pieza de unión de vertedera y reja, que disponen de prisioneros de retención para la posición relativa de tal formón.

5

10

15

2ª.- Se reivindica por último como objeto que ha de recaer el Modelo de Utilidad que se solicita "ARADO DE VERTEDERA PERFECCIONADO".

Todo conforme queda descrito y reivindicado en la presente memoria descriptiva que consta de ocho paginas mecanografiadas y dibujos que se acompañan.

20

Madrid, 12 de marzo 1.971

BERNARDO UNGRIA

P.P.

25

30

166893

166899

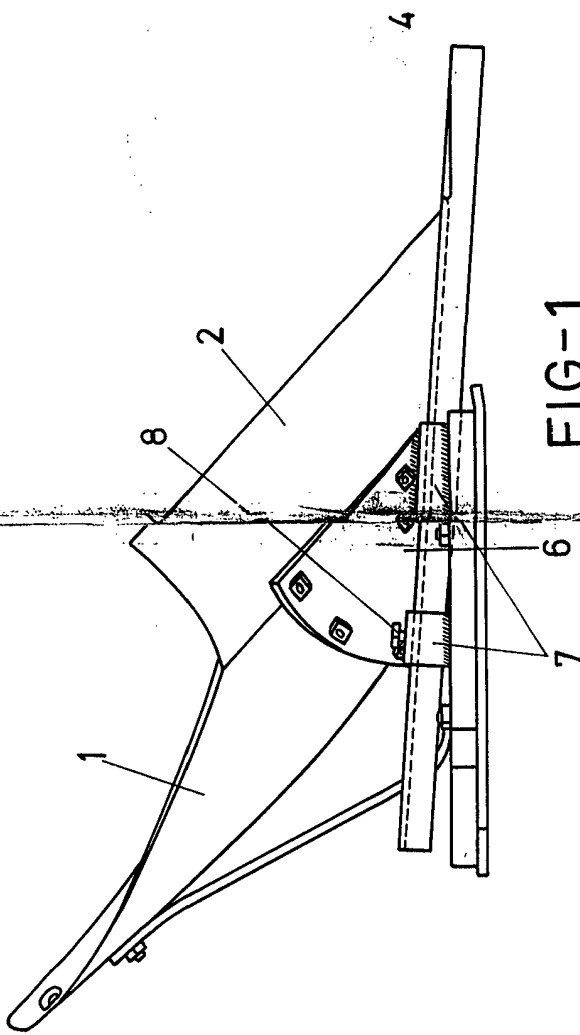


FIG-1

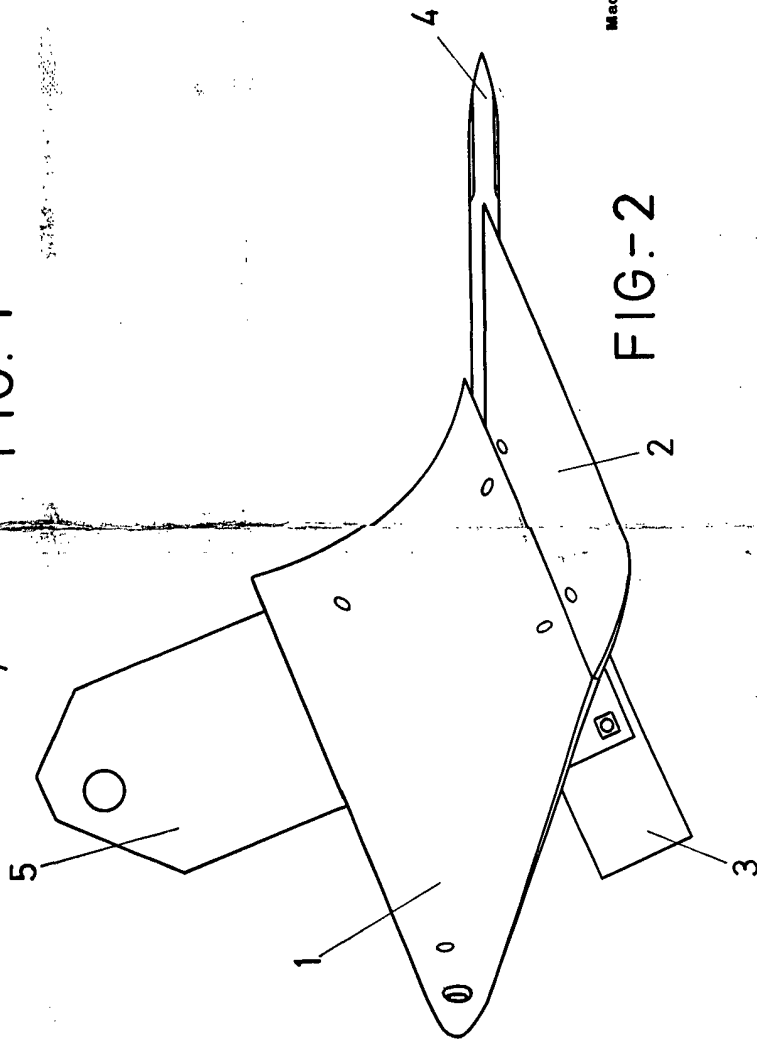


FIG-2

ESCALA VARIABLE

Madrid, 12 de Marzo de 1971

BERNARDO UNGRIA
P. P.

186899

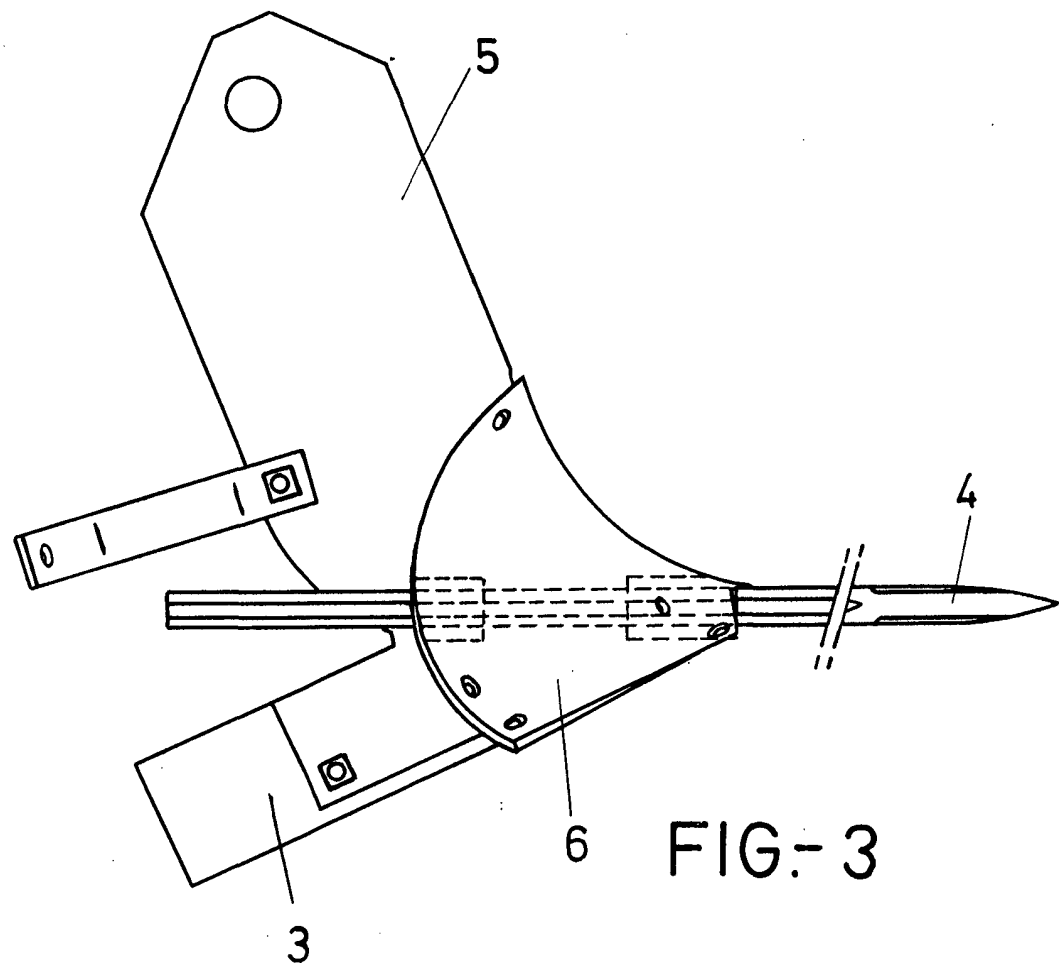


FIG.-3

ESCALA VARIABLE
Madrid, 12 de Marzo de 1977
BERNARDO UNGRIA
P. P.