



SECCION TECNICA
CLASIFICACION I.P.C.
CLASE A 47
SUBCLASE B

MODELO **166886**
DE
UTILIDAD

por "MESA PLEGABLE PARA APARATOS RECEPTORES DE TELEVISION", a favor de la firma MIGUELEZ, S.L., domiciliada en LEÓN, "Avenida Padre Isla nº 29".

MEMORIA DESCRIPTIVA

El presente Modelo de Utilidad se refiere a una mesa plegable para aparatos receptores de televisión.

- Su finalidad es simplificar la estructura de la mesa objeto del registro de Modelo de Utilidad nº 160.776 de la actual firma solicitante, sin mengua de mantener en toda su eficacia las características de dicho modelo, tanto respecto a su estabilidad, como a las de resistencia, plegabilidad, posibilidad de soportar cualquier tamaño de receptor, fácil traslado para pequeños desplazamientos con el aparato situado en la mesa, mediante rodadura, peso y volumen mínimos en mesa plegada, y
- 5.
- 10.



desde luego de posible despiece si así se desea para transportes, aparte de la facilidad del precitado simple plegado.

5. La estructura resistente fundamental de apoyo sobre el suelo es tubular con un mínimo de zonas de inflexión, resultando simplificada su fabricación en serie y por ello una elevada producción con la consiguiente ventaja económica.

Para la mejor comprensión del invento describiremos una realización de esta mesa como ejemplo no limitativo, con referencia a las figuras de los dibujos anexos, en los que:

10. La fig. 1ª muestra la mesa desplegada, y en línea de puntos el contorno del receptor situado en ella; y

La fig. 2ª la muestra plegada para traslados.

15. Los planos laterales con sendas X con brazos tubulares de igual longitud, 1 exterior y 2 interior en su cruce, articulados por pasador 8 a una altura sobre el suelo de unos dos tercios de la altura total de las X desplegadas, y a un tercio de dicha longitud, el tramo mayor flexiona en su mitad para buscar la verticalidad de apoyo, sobre el suelo, rematando cada brazo en roldana R loca al girar en eje vertical. Se
20. entretoesan estas X, superiormente y cerca de los extremos de los brazos, mediante tubos, posterior 6 y anterior 7 mutuamente paralelos en plano horizontal, en mesa desplegada, siendo estos tubos de calibre algo inferior al de los brazos de las X; inferiormente por varillas 10 posterior y 11 anterior
25. similarmente al entretoesado superior, y todos con vinculación que en estas varillas respecto a los brazos de las X tiene lugar algo por encima del punto de inflexión, y entre 10 y 11 se extiende una rejilla 12 que oscila sobre 10 y apoya sobre 11 en mesa desplegada, quebrando en escuadra hacia abajo su
30. extremo de apoyo los largueros de la misma en profundidad.



Asimismo, el apoyo directo propiamente dicho del receptor sobre la mesa lo realizan dos placas laminares resistentes 9-9 que lleva en su cara inferior cerca de su borde delantero, unos casquillos soldados de mayor diámetro que el tubo 7 en el cual son deslizables, siendo el largo en profundidad de estas placas algo mayor que la separación entre 6 y 7 en mesa desplegada con lo que pueden apoyarse sobre 6 tomando la separación que convenga al ancho frontal del aparato, llevando estas placas su borde delantero doblado en pestaña hacia arriba aseguran cualquier posible deslizamiento del mismo, y bastando para cualquier dimensión en profundidad del receptor que queda perfectamente estabilizado.

La fundamental fijación de abertura de compás de las X se consigue con sendos tubos 5 doblados en ángulo ampliamente obtuso hacia abajo, un extremo articulado exteriormente al tubo 2 con lo que su otro extremo adecuadamente quebrado hacia abajo, puede encajar, en mesa desplegada, en la embocadura del tubo 1.

Si armada la mesa, una vez retirado el aparato, se trata de plegarla, se desencaja el extremo de 5 del extremo de 1 y se abre algo más el compás de las X con lo cual las placas 9 pierden su apoyo sobre 6 y al oscilar sobre 7 quedan caídas colgando de 7 (fig. 2ª) y al cerrar las X, quedan los tubos 5 colgando de su articulación en 2, y a la vez se levanta la rejilla 12 oscilando sobre 10, y así el cruce de brazos de las X es lo suficiente para que, aunque muy próximos entre sí, los extremos de apoyo sobre el suelo en cada X, definan aún cuatro puntos y permitan mantener en pie la mesa plegada.

Dentro de la esencialidad de la invención caben variantes de tamaño y empleo de los materiales más apropiados.



NOTA

Descritos el objeto y utilidad de la invención, lo que se declara como no divulgado ni practicado en España, comprende las reivindicaciones siguientes:

5. 1.- Mesa plegable para aparatos receptores de televisión, caracterizada porque sus planos laterales están constituidos por sendas equis cuyos dos brazos tubulares, iguales entre sí, se articulan a una altura sobre el suelo que, en mesa desplegada, quedan a una altura de articulación respecto al suelo de dos tercios de la altura total de las mismas, quebrando en ángulo ampliamente obtuso la mitad del tramo mayor para buscar el apoyo vertical sobre el suelo, con posibilidad de apoyo rodante mediante sendas roldanas locas en su giro sobre eje vertical, estando dichas equis superiormente entretoesadas por dos tubos paralelos entre sí definiendo un plano horizontal, son sus extremos vinculados cerca de los respectivos extremos de dichos brazos, e inferiormente por dos varillas asimismo paralelas entre sí definiendo otro plano horizontal y vinculados sus extremos a los brazos de las equis algo por encima del referido punto de inflexión en ángulo obtuso.
10. 20. 2.- Mesa, de acuerdo con la reivindicación 1, caracterizada porque el compás de abertura de la mesa desplegada queda definido por sendos tubos, de menor calibre que el de dichos brazos de las equis, que doblados en ángulo obtuso cóncavo hacia abajo, articulan un extremo cerca y exteriormente al tubo interior del cruce de brazos de cada equis, y quiebran hacia abajo su otro extremo para encajarlo en la embocadura del tubo exterior de su equis respectiva.
15. 25. 3.- Mesa, de acuerdo con las reivindicaciones 1 y 2, ca -

166886



receptoriza a porque entre los tubos de entretoesado

superior se disponen dos placas laminares resistentes que en su cara inferior llevan cerca de su borde delantero, sendos

casquillos en los que pasa el tubo anterior que sirve así como eje de oscilación de las mismas y sobre el cual son deslizables

5. para adoptar la separación conveniente al ancho frontal del aparato receptor, teniendo dichas placas una longitud en profundidad que, en mesa desplegada, es superior a la separación entre los referidos tubos, pudiendo así tomar apoyo sobre el tubo

10. posterior definiendo en mesa desplegada el apoyo en plano horizontal del aparato, asegurando el deslizamiento hacia adelante por tener las precitadas placas doblado en pestaña hacia arriba su borde delantero, mientras que entre las dos varillas del entretoesado inferior se extiende una rejilla, que también en ma-

15. sa desplegada define un plano horizontal, llevando sus largueros laterales articulados a la varilla posterior y apoyados por delante en la varilla delantera con extremo doblado a escuadra hacia abajo.

20. 4.- Mesa, de acuerdo con las reivindicaciones 1 a 3, en la cual, aparte de su posible despiece para transportarla, es preferido su simple plegado bastando para ello, ya retirado el aparato, desencajar el extremo del tubo fijador de abertura de las equis, que quedará colgando de su articulación posterior,

25. abrir algo más el compás de las equis con lo que las referidas placas de apoyo quedarán colgando del tubo posterior de entretoesado superior, y levantar la rejilla, de suerte que el cruce de los brazos de las equis, aunque con poca distancia entre sus pares de puntos de apoyo sobre el suelo, es suficiente para seguir definiendo cuatro apoyos con posibilidad por ello de

30. que la mesa plegada se mantenga por si misma en plano vertical.



5.- Mesa plegable para aparatos receptores de televisión.

Según se describe y reivindica en la presente memoria que consta de seis hojas foliadas y mecanografiadas por una sola cara y de una lámina de dibujos.

Madrid, a 12 de Marzo de 1971

M I G U E L E Z, S. A.

p. a.

~~P. P.~~ JAIME ISERN

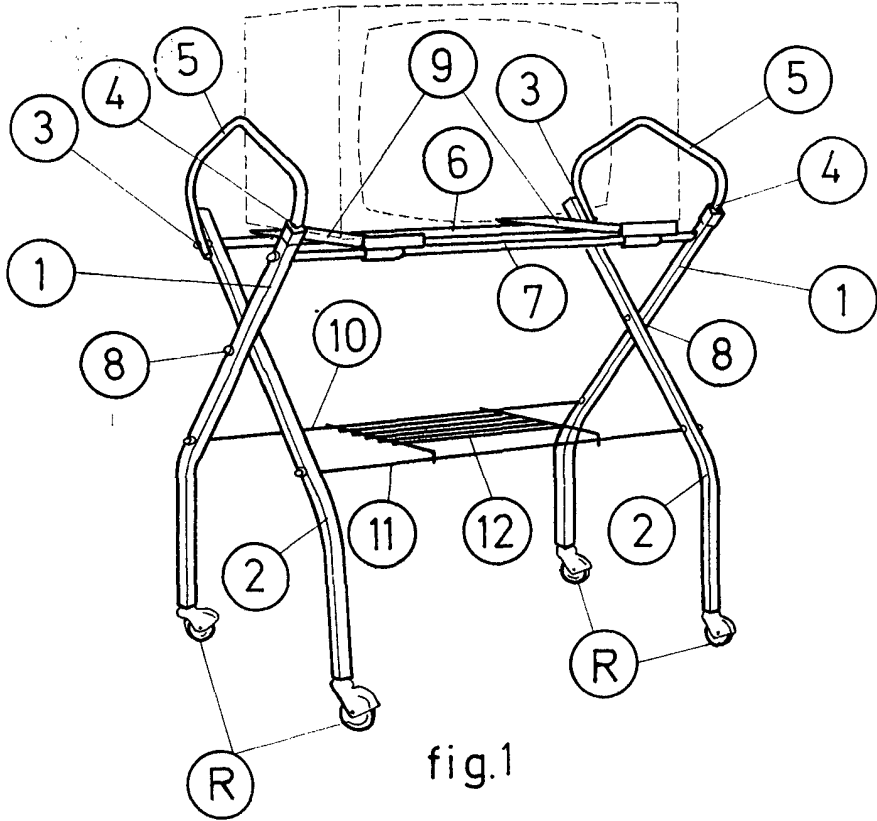


fig.1

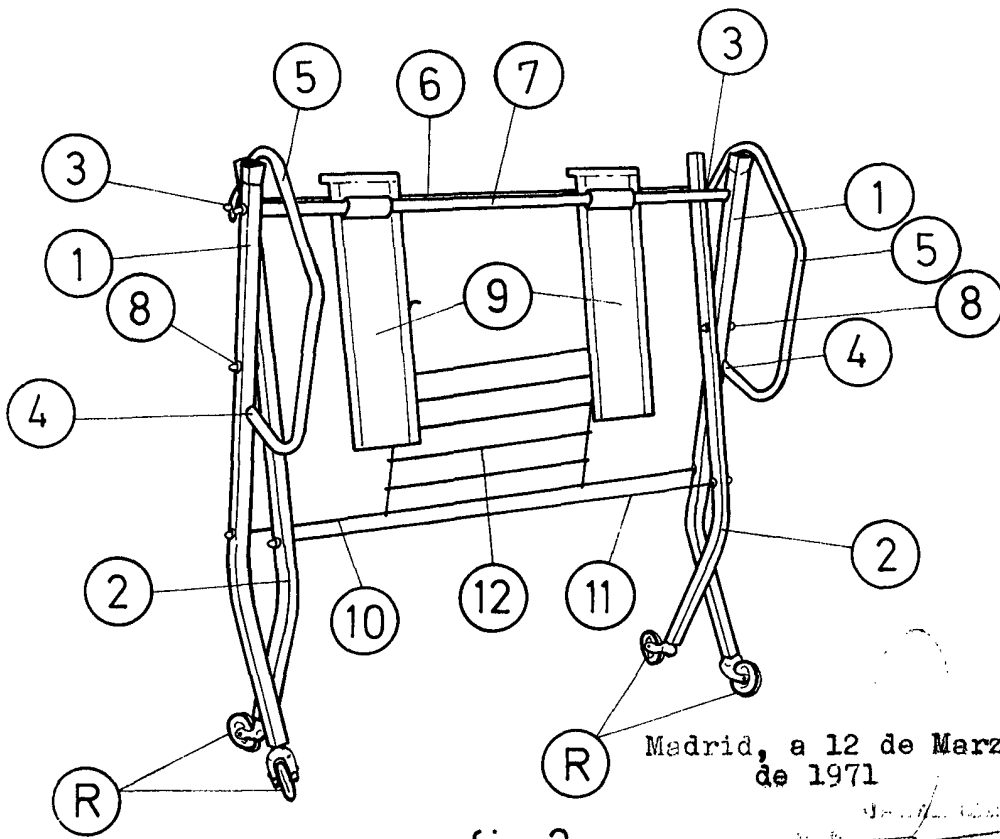


fig.2

Madrid, a 12 de Marzo de 1971

Escala variable