



166879

- 7 OCT. 1944

166879

MALA REPRODUCCION  
POR DEFECTO DEL ORIGINAL

MEMORIA DESCRIPTIVA  
para solicitar  
CERTIFICADO DE ADICION  
a la  
PATENTE DE INVENCION  
Nº 166.864, solicitada el 13 de julio de 1944

en  
E S P A Ñ A

por VEINTE años

a nombre de Dr. Graf G.m.b.H., entidad alemana, establecida en  
Gotha, ALEMANIA, por "Un dispositivo de fijación para máquinas  
herramientas", por:

"MEJORAS INTRODUCIDAS EN EL OBJETO DE LA PATENTE  
"PRINCIPAL".

=====;

La patente principal se refiere a un dispositivo suje-  
tador para la centración automática de la parte sujeta, especial-  
mente para sujetar piezas de trabajo a máquinas-herramientas, con  
un manguito simétrico dilatatable por sobrepresión interior, y que  
5 sujeta la pieza de trabajo por su dilatación o contracción elás-  
ticas. Según la patente principal, para llenar el espacio hueco



166879

del manguito se emplea una sustancia que, a alta presión en el espacio hueco, se conduce prácticamente como un líquido, por cuanto transmite uniformemente la presión a todos lados, y que en las estrechas holguras del dispositivo que sirve para producir la sobrepresión y que se basa en la acción de émbolo, se aproxima a la conducta de un cuerpo sólido, por cuanto a una presión muy alta no fluye por dichas holguras o solo fluye muy despacio.

Se ha comprobado que este dispositivo, que constituye el objeto de la patente principal, puede también emplearse como medio para regular y variar el juego de cojinete entre dos cuerpos montados uno sobre otro, movibles recíprocamente, por ejemplo, giratorios o desplazables.

Según el presente invento, además del tornillo apretador necesario para producir la presión de sujeción, se dispone por lo menos un tornillo adicional que sirve para la regulación previa del contenido del espacio hueco.

La figura muestra en corte axial un ejemplo de realización del invento.

El manguito -a-, que encierra el espacio hueco -e-, para admitir la sustancia según la patente principal, está cerrado en un lado por la caja roscada -f-, en la cual encaja el perno roscado -k-. Un segundo tornillo -u- sirve para regular previamente el contenido del espacio hueco -e- del manguito -a-; en cambio el tornillo -k- sirve, según la patente principal, para producir la presión de sujeción. La ventaja de este dispositivo consiste en que, por medio del tornillo -u-, se puede determinar el espacio para la masa de relleno tan exactamente que un accionamiento del tornillo -k- determina inmediatamente la dilatación o contrac-

- 7



44

166879

ción del manguito -a- pueden utilizarse para sujetar firmemente un cuerpo sobre él, o para modificar el juego de cojinete de un cuerpo -d- giratorio, desplazable, o ambas cosas sobre el manguito -a-. Los dos tornillos -k- y -q- pueden también ser coaxiales.

5

Esta solicitud, que corresponde a la presentada en Alemania el 15 de julio de 1943, bajo el número G. 107.874 Ib/49a, se acoge a los beneficios del artículo 51 del vigente Estatuto de Propiedad Industrial.

10

-o- N O T A -o-

Los puntos de invención propia y nueva que se presentan para que sean objeto de este CERTIFICADO DE ADICION, en España, son los siguientes:

15

1º - Un dispositivo para centrar automáticamente un cuerpo en otro, según la patente Número 166.864, con un manguito dilatado por sobrepresión interna, caracterizado porque además del tornillo apretador necesario para producir la presión de sujeción, se dispone por lo menos otro tornillo adicional



- 7 -

166879

que sirve para regular previamente el contenido del espacio hueco.

2º - Modificaciones introducidas en el objeto de la patente principal.

5 Tal y como se ha descrito en la Memoria que antecede, representado en el dibujo que se acompaña y con los fines que se han especificado.

Este Memoria consta de cuatro hojas escritas por una sola cara.

Madrid,

P. A. 7. OCT. 1944

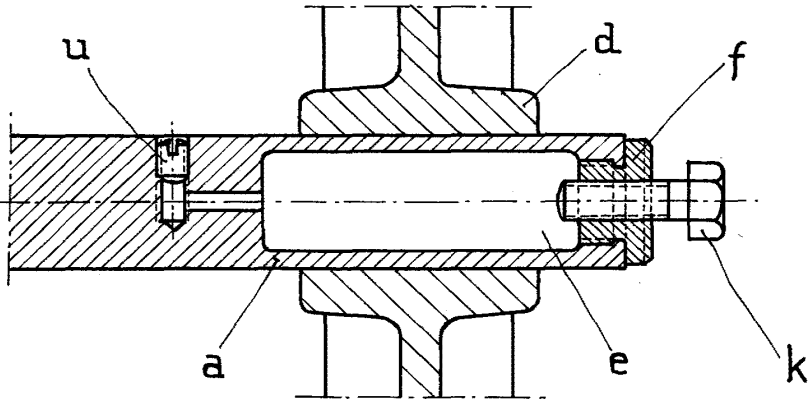
Alberto de Lizaburu

Por Poder

Ch/



1 668 79



P. A.--

AKBENTU...  
Per Druck  
*[Handwritten Signature]*