

166856

166856

MEMORIA DESCRIPTIVA

A.G. Conrad ZSCHOKKE Stahlbau Döttingen.- ALEMANIA



166856

1668 51

PATENTES DE INVENCION

por 20 años

para "Una presa de sectores múltiples" - - - - -

a favor de: A. G. Conrad ZSCHOKKE Stahlbau Döttingen,
de nacionalidad y residencia suizas.

- - - - -

MEMORIA DESCRIPTIVA

5 Los nichos de las compuertas de presa de varios
 sectores reúnen considerables inconvenientes con res-
 pecto a las corrientes de agua a lo largo de los punta-
 les, como asimismo a la construcción, servicio, entre-
 10 tenimiento y gastos de construcción. Con la compuerta
 de sectores múltiples objeto de la presente invención
 se solventan tales inconvenientes, por estar constituida
 por una compuerta inferior giratoria y otra superior.
 En este caso, la compuerta inferior no se apoya en ni-
 15 chos sino sobre soportes giratorios que descansan sobre
 salientes correspondientes a los cimientos; la compu-
 erta superior tampoco se apoya sobre nichos sino solo so-
 bre la compuerta inferior, o bien sobre ésta y el soport-
 e giratorio que descansan sobre salientes de los ci-
 mientos.

En el dibujo adjunto se ofrecen dos ejemplos de ejecución del objeto de la presente invención, represen-
tando;

166856

- 2 -



Las figuras 1 y 2 el primer ejemplo en sección, estando la compuerta en distintas posiciones;

La figura 3 el segundo ejemplo en sección; y

5 La figura 4 la sección horizontal por una variante del primer ejemplo de ejecución.

En ambos ejemplos de ejecución, las compuertas giratorias inferiores *f* se apoyan sobre soportes giratorios *a* que descansan sobre los salientes *b* de los puntales *d* de la presa. Los soportes *a* se hallan dispuestos en tal forma que no establecen contacto con el agua que fluye sobre la presa. La figura 4 representa cómo los puntales *d* de la presa carecen de nichos. La parte del puntal *e* que se halla río arriba es más ancha que la *d* situada río abajo. De este modo, se establecen ventajosas condiciones hidráulicas para la corriente de agua a lo largo de los puntales y una distribución favorable de las masas para la seguridad de dichos puntales.

Según representan las figuras 1 y 2, las compuertas superiores *e* se apoyan sobre los mismos soportes giratorios *a* que las inferiores *f*. La placa de vertedero tiene la forma adecuada para que la curva del vertedero *i* de la superficie *k* se adapte por el movimiento giratorio de la compuerta superior *e* a la altura de dicha placa en cada una de sus posiciones posibles, en forma tal que para cada posición baja de la compuerta superior la carga del agua que pasa por encima puede mantenerse reducida a discreción. Al suceder esto, se aminoran considerablemente los esfuerzos para la subida de la compuerta superior. Gracias a una sinuosidad *g* del extremo inferior de la compuerta superior *e*, se obtiene para las corrientes bajas del bloque que forma la compuerta un radio circundante *h* ventajoso cuya magnitud corresponde a las velocidades del agua. Las medidas especificadas reducen el peligro de oscilación en todos los casos posibles. Las compuertas superiores, en vez de apoyarse sobre los mismos soportes en que descansan las compuertas inferiores, pueden estar apoyadas también como lo demuestra la figura 4 sobre los soportes que están dispuestos junto a los de las compuertas inferiores.

40 En el ejemplo de ejecución de la figura 3, el soporte giratorio *l* para la compuerta superior se halla junto a la compuerta inferior.

NOTA

Por la patente de invención a que se refiere la presente memoria descriptiva se REIVINDICA:

166856



- 3 -

8 1.- La propiedad y la explotación exclusiva de una presa de sectores múltiples, caracterizada por el hecho de llevar por lo menos una compuerta giratoria que descansa sobre salientes de los puntales y por lo menos una compuerta superior que es giratoria con respecto a la compuerta inferior.

10 2.- La propiedad y la explotación exclusiva de una presa de sectores múltiples según la reivindicación 1, caracterizada por estar apoyada la compuerta superior sobre los mismos soportes de la compuerta inferior.

15 3.- La propiedad y la explotación exclusiva de una presa de sectores múltiples según la reivindicación 1, caracterizada por el hecho de que el soporte giratorio de la compuerta superior se apoya junto a la compuerta inferior.

20 4.- La propiedad y la explotación exclusiva de una presa de sectores múltiples según la reivindicación 1, caracterizada por haberse previsto en el extremo inferior de la compuerta superior una sinuosidad con el fin de obtener una corriente baja ventajosa.

25 5.- La propiedad y la explotación exclusiva de una presa de sectores múltiples según la reivindicación 1, caracterizada por estar dispuestos los soportes giratorios de la compuerta inferior en forma tal que no establecen contacto con el agua que pasa sobre la presa.

30 6.- La propiedad y la explotación exclusiva del objeto de la patente, sean cuales fueren las circunstancias que concurren con su esencialidad definida en las anteriores reivindicaciones, cual objeto es:

"Una presa de sectores múltiples".

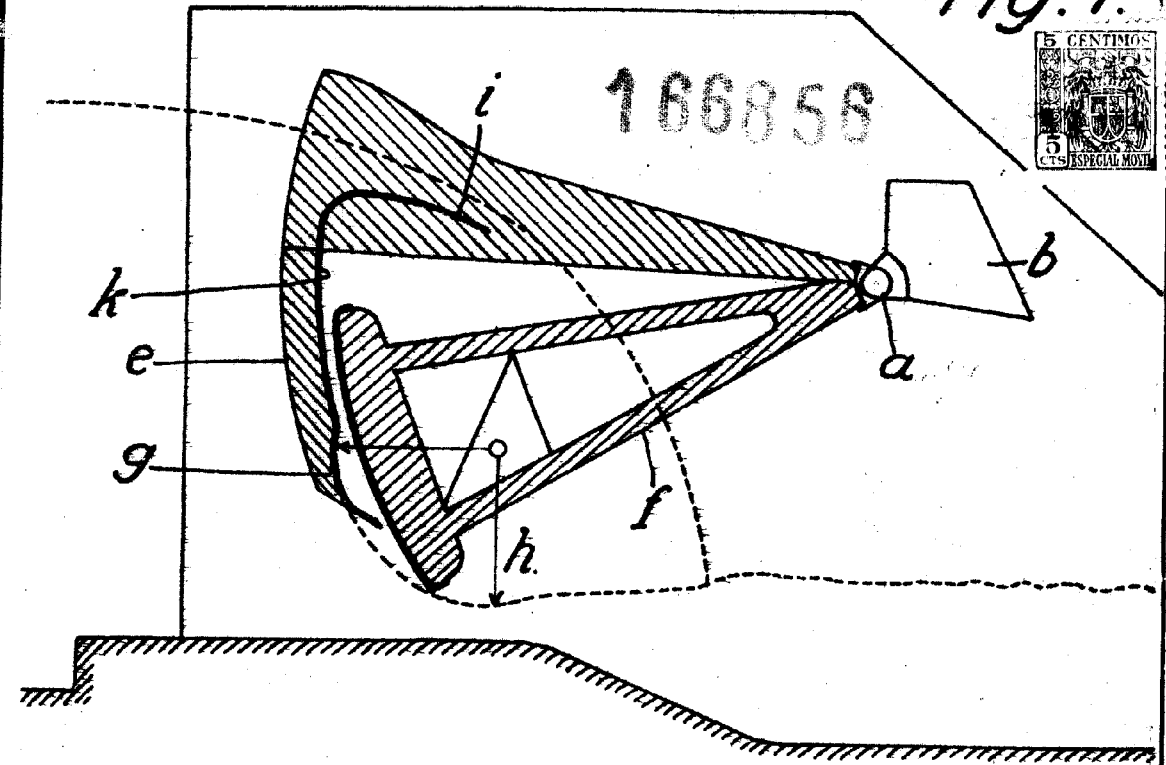
Consta la presente memoria de tres hojas foliadas, escritas por una sola cara.

Barcelona, 30 de Junio de 1944.

F. P. de: A. G. Conrad ZSCHÄPKE Stahlbau

Böttingen.

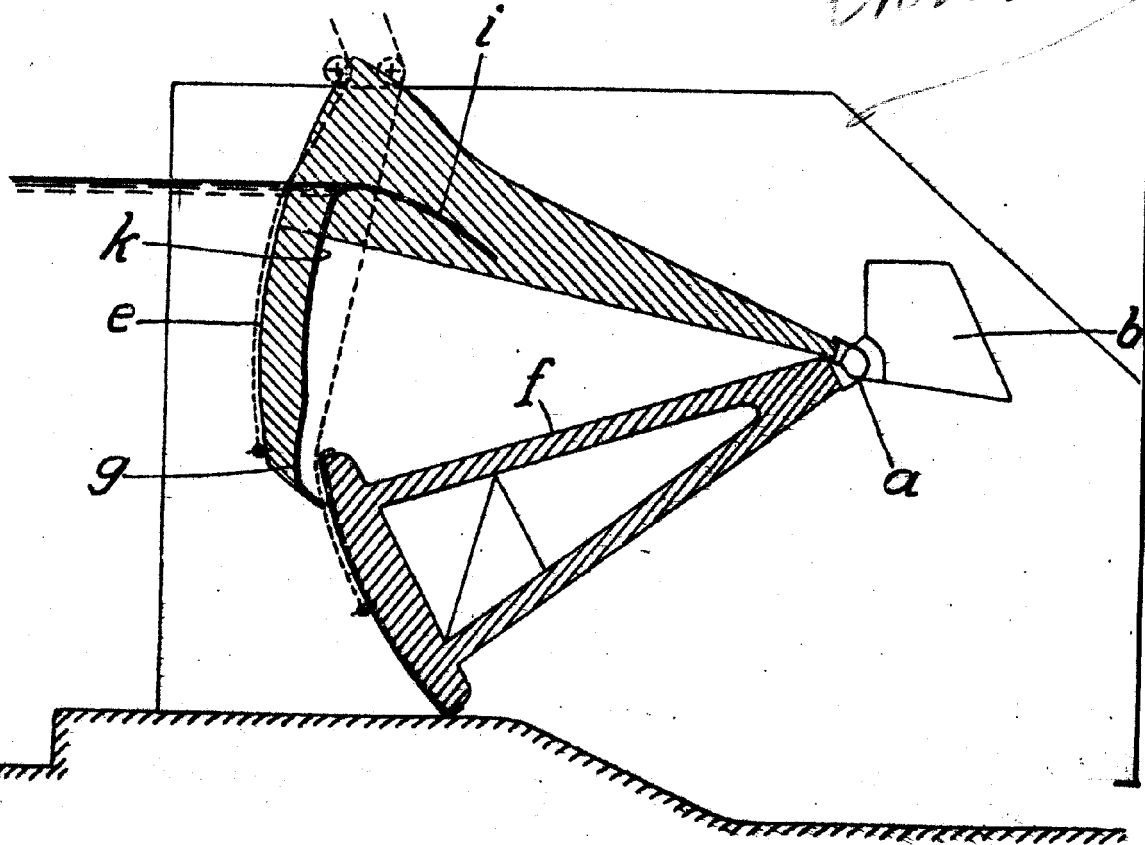
Fig. 1.



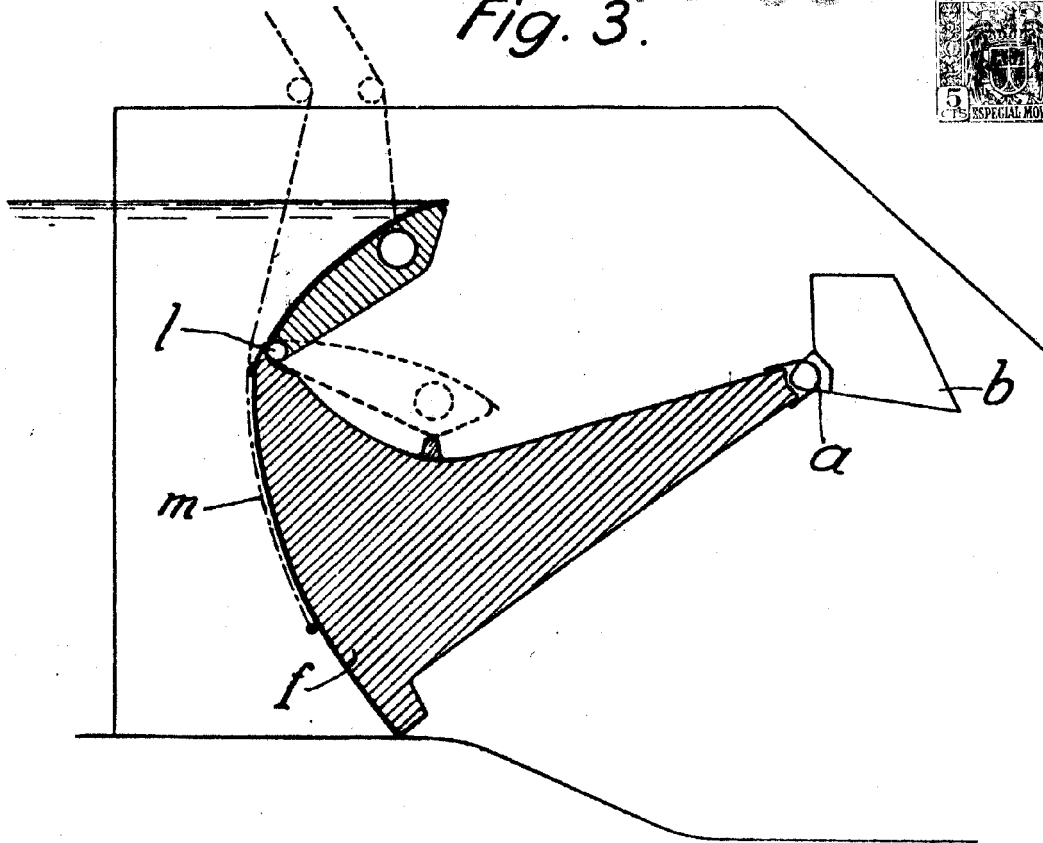
ESCALA VARIABLE
Barcelona 30 JUN. 1944

Fig. 2.

Conrad



168858
Fig. 3.



ESCALA VARIABLE
Barcelona 30 JUN 1944

Bruni

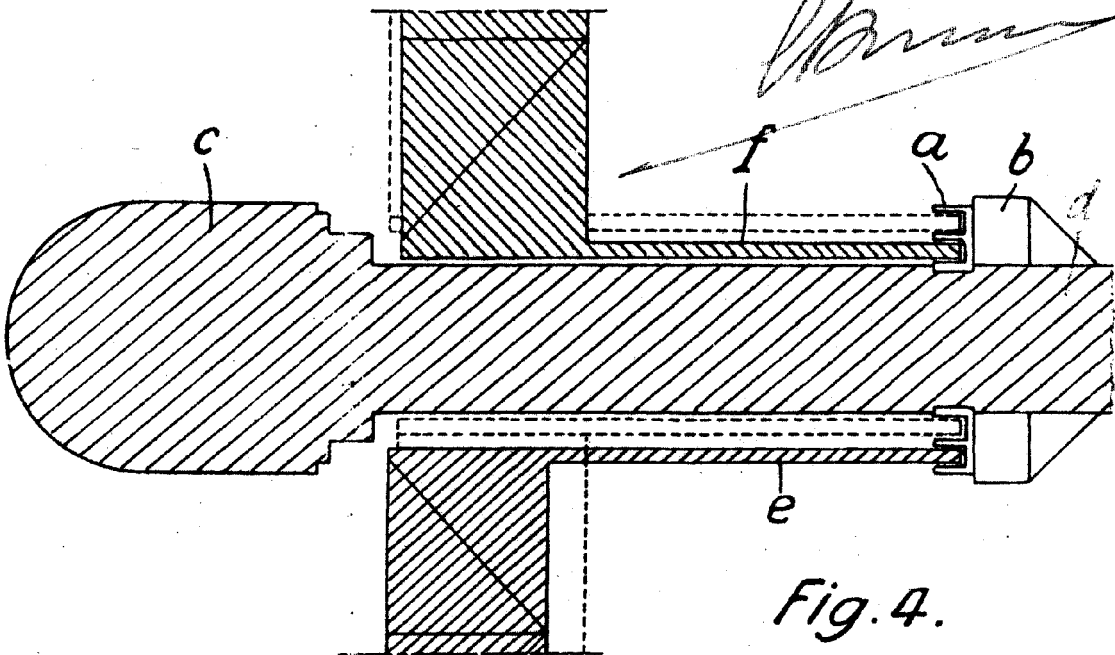


Fig. 4.