

166850



166850

P A T E N T E D E I N V E N C I O N

que por veinte años se solicita, como propia y nueva, a favor de D. MANUEL PINTO DO PRADO DE LACERDA, de nacionalidad portuguesa y residente en San Sebastián, y que ha de recaer sobre un "SISTEMA DE BICICLETA ACUATICA" (Comprendida en la Clase 87ª del Nomenclátor Técnico Oficial).

M e m o r i a d e s c r i p t i v a

El presente registro de Patente de Invención tiene por objeto garantizar la explotación exclusiva, en todo el territorio nacional, de un sistema de bicicleta acuática, tal y como se describe a continuación y se representa graficamente -a título de ejem-



plo- en la hoja doble de planos (31 X 42), que se acompaña.

En dicho plano aparece representado el citado sistema de bicicleta acuática, en tres vistas:

10.

Fig. 1 = Alzado.

Fig. 2 = Vista de lado.

Fig. 3 = Planta.

Las letras marcadas son comunes, y las iremos indicando a medida que vayamos describiendo los elementos que representan.

15.

En la figura 2 va dibujada también una persona, en posición de marcha.

El repetido sistema de bicicleta está compuesto de:

20.

Un cuadro o armazón (letra E).

Un pedalier con su correspondiente rueda (letra D), que engrana mediante una cadena corriente (I) de transmisión a otra rueda "a piñón" (letra F) a otra rueda (letra G) también "a piñón", provista de paletas (letra H).

25.

Un par de flotadores (letras A y A'), unidos por una especie de listón (letra B) y por los ejes de las ruedas (letras F y G), que apoyan en dichos flotadores.

30.

Un manillar o guía, para apoyo de las manos de la persona que utilice este sistema de bicicleta (letra C).

35.

El funcionamiento, como puede verse, es sencillísimo, ya que consiste únicamente en la transmisión del movimiento por los pedales a su rueda (D), ésta, por la cadena (I) a la rueda a piñón (F), y ésta, a su vez, por otra cadena, a la rueda (G), provista de paletas (H), que hacen avanzar a este sistema de bicicleta sobre el agua.

40.

Como ya se ha indicado anteriormente, en el plano se ha presentado un ejemplo de realización de este sistema; por tanto, la forma de todos sus elementos puede variar, siempre que no cambie la esencialidad del conjunto.



45.

Los términos en que queda redactada esta Memoria, son cierto y fiel reflejo de lo que se pretende registrar; dichos términos han de tomarse con carácter amplio y nunca limitativo.

50.

El peticionario se reserva el derecho a obtener los oportunos registros complementarios (Certificados de Adición) de las mejoras o perfeccionamientos que la práctica le aconseje.

NOTA DE REIVINDICACIONES.

55.

Se reivindica, como de la propia y nueva invención, a favor de D. MANUEL PINTO DO PRADO DE LACERDA, de nacionalidad portuguesa y residente en San Sebastián, por los siguientes extremos:

60.

PRIMERO = Por un sistema de bicicleta acuática, consistente en dos flotadores gemelos, unidos por uno o varios listones y por los ejes de dos ruedas de la transmisión; entre ellos, equidistante y longitudinalmente, va colocado un cuadro o armazón, también sujeto al listón y uno de los ejes de rueda antes mencionado;

65.

en la parte inferior de dicho cuadro va montada una rueda a pedales y con piñones, que transmite su movimiento por cadena a otra rueda también a piñón y ésta, a su vez a otra igual, que va provista de pa-

70.

las, que impulsan al conjunto sobre el agua; complemente el sistema, un manillar o guía para apoyo de las manos de la persona que utilice el mismo.

SEGUNDO = Por un "SISTEMA DE BICICLETA ACUATICA" (Clase 87).

75.

Tal y como queda descrito en la Memoria precedente y para los fines que en la misma se dejan especificados.

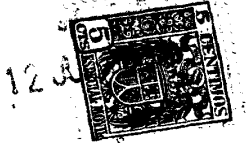
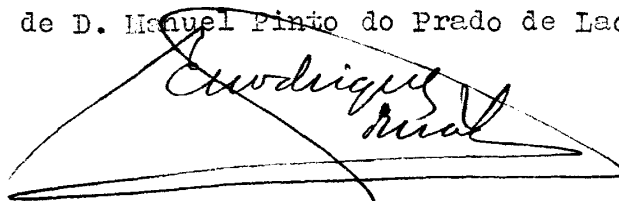
La presente Memoria consta de cuatro hojas, foliadas y mecanografiadas por una sola cara, a las que se une otra de planos, en forma reglamentaria, para la mejor comprensión del invento.

80.

Madrid, a diez de Julio de mil novecientos cuarenta y cuatro.

84.

P. A. de D. Manuel Pinto do Prado de Lacerda.



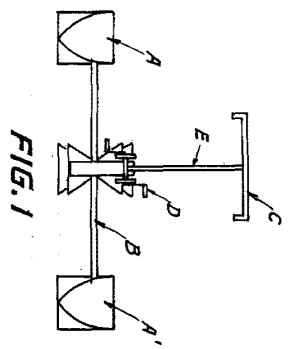


FIG. 1

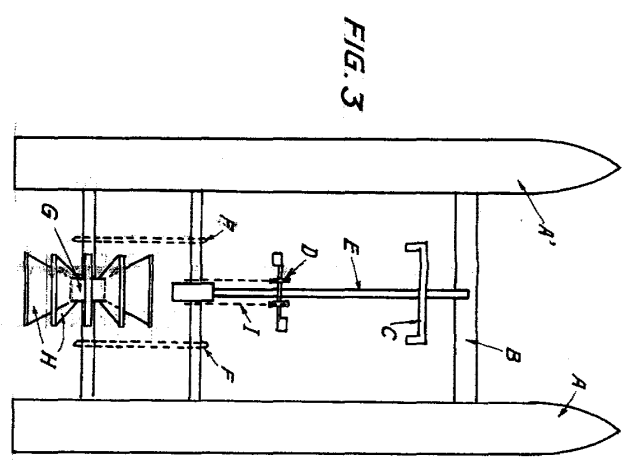


FIG. 3

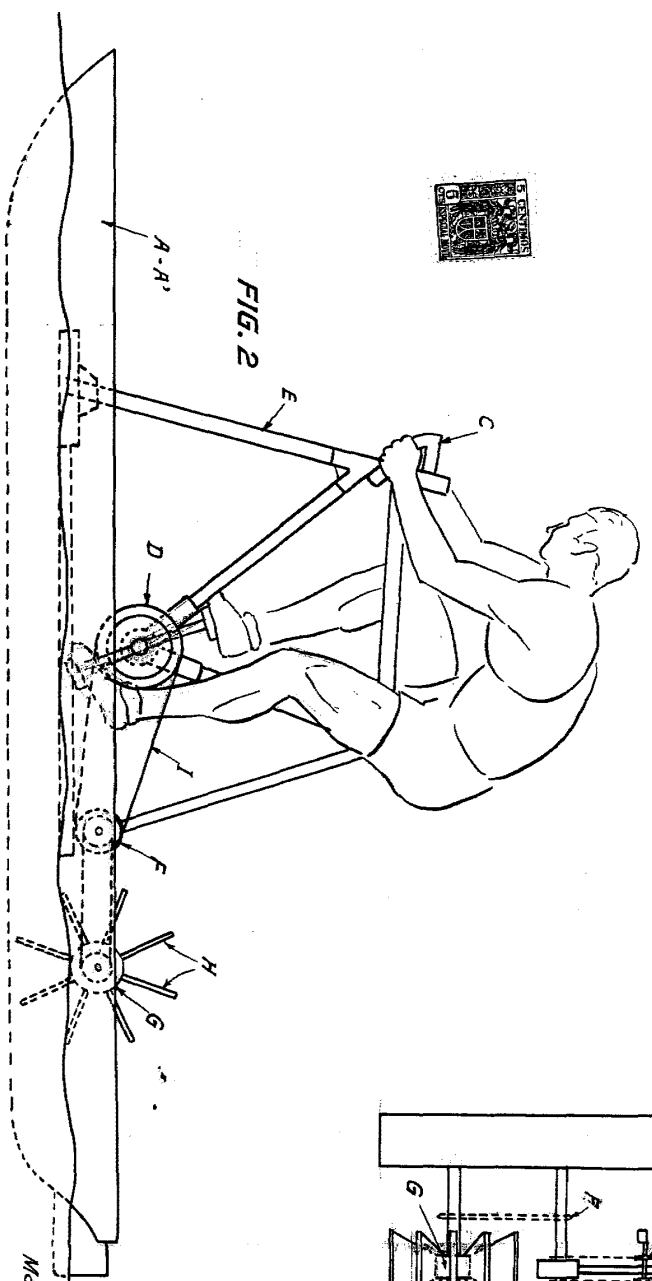


FIG. 2



Madrid 1 de Junho de 1944
Manuel Pinto do Prado de Lacerda
 ESCALA VARIABLE