

22:10:72

166842

166842



SECCION TECNICA

CLASIFICACION I. P. C.

CLASE G09 A44

SUBCLASE F C

MODELO DE UTILIDAD

por "Disposición de llavero"

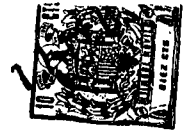
a favor de Don José Adillón Ros,

de nacionalidad española,

domiciliado en Barcelona,

Carretera de Sarriá, 29, 3º, 4º.

:::



22-10-72

Conforme se indica en el enunciado, la presente invención hace referencia a una disposición de llavero.

- Dicha disposición se caracteriza por constar de un
5. elemento para la retención practicable de llaves, y de un dispositivo para recibir anotaciones, quedando ambos vinculados formando un conjunto, y constituyéndose este dispositivo por un soporte rígido que comprende una lámina dorsal, que en su cara anterior tiene una capa factible de quedar eventualmente adherida a una
  10. hoja de cobertura, que es transparente, y quedando la adhesión limitada a los puntos de la hoja sobre los que el usuario practica la presión propia de la realización de anotaciones, las cuales se destacan sobre el fondo, y siendo eliminadas al desplazarse una parte amovible que separa nuevamente dichos puntos respecto
  15. de la lámina.

La actual disposición de llavero es susceptible de incluir un punzón destinado a facilitar la práctica de las anotaciones.

- Para facilitar la comprensión de cuanto antecede, se
20. hace referencia seguidamente a la hoja de dibujos que forma parte de esta memoria, y la cual, dado su fin explicativo, deberá considerarse como desprovista de todo carácter limitativo respecto al alcance de la protección legal que se recaba.

En el dibujo:

25. Figura 1 es una vista en perspectiva mostrando el conjunto de una disposición realizada conforme la invención.

Figura 2 es una vista parcial de aquella disposición,



referida al dispositivo escritor, el cual se muestra en una sección longitudinal, y estando tal dispositivo en situación inactiva.

30. Figura 3 es una vista análoga a la anterior, representada en sólo una parte y mostrándose el momento en que el dispositivo recibe una anotación.

Figura 4 es una vista similar a la de figura 3, si bien ahora se indica en la situación correspondiente a la eliminación de las anotaciones practicadas.

35.

El conjunto de la actual disposición, referida al caso concreto del dibujo, comprende el elemento de llavero 1 y el dispositivo receptor de anotaciones 2.

El llavero 1 es de tipo convencional. Está básicamente formado por una anilla capaz de ensartar y retener la llave 3 y el aro 5 del que pende el punzón 4. También en la anilla se sujeta el primer eslabón de un tramo de cadena 6, en el que el último eslabón queda vinculado al anillo 7.

40.

En cuanto al dispositivo receptor de anotaciones 2, se encuentra constituido por la lámina dorsal 8, que es rígida y que forma parte de un soporte que tiene el cabezal 10 y que presenta el marco 9 situado en un plano paralelo al de la lámina dorsal 8, quedando unido a la misma por sus costados, todo ello integrando el citado soporte.

45.

El marco 9 determina la ventana 11.

50.

Por la parte opuesta al cabezal 10, el soporte incluye la abertura 12 definida entre la lámina dorsal 8 y el marco 9, y presentando estos dos elementos el entrante 13 curvado.

El propio soporte presenta la regla 14, situada ante la



55. abertura 12, atravesándola entre la lámina dorsal 8 y el marco 9, y a la altura de éste en su tramo afectado por el entrante 13.

Lo hasta aquí descrito en cuanto al dispositivo receptor de anotaciones 2, integra la parte fija del mismo, y a continuación se pasa a comentar la parte amovible, independientemente de que  
60. quede para más adelante el aspecto funcional.

En la parte amovible, pues, se advierte la placa 15 rígida, que tiene su superficie superior (según la posición en el dibujo) provista de una capa 16 de un material del tipo cera o cualquiera otro adecuado a los fines que luego se anotarán. So-  
65. bre esta capa 16 se halla extendida la hoja 17 transparente y flexible, la cual queda retenida por sus extremos por la doblez 19 practicada en la placa 15.

En su estructuración y dimensionado, el dispositivo receptor de anotaciones 2 forma un conjunto en el que la parte amo-  
70. vible queda usualmente alojada en el hueco que forma la parte fija, tal como indican las figuras 2 y 3 en el dibujo, según las cuales la placa 15 permanece superpuesta a la lámina dorsal 8, la doblez 19 interior se encuentra a tope con el cabezal 10, la doblez 19 exterior se halla a la altura de los entrantes 13, y una amplísima  
75. zona central en la hoja 17 permanece visible y accesible por la ventana 11. Aspecto esencial es que la regla 14 está situada entre la capa 16 y la hoja 17.

La vinculación entre el elemento de llavero 1 y el dispositivo receptor de anotaciones 2, se establece al quedar el anillo 7 de aquél ensartado en un orificio previsto en el cabezal 10  
80. de éste.

El funcionamiento y los efectos de una disposición según



se ha descrito, se comentan seguidamente.

85. La función del elemento de llavero 1 no ofrece ninguna particularidad, puesto que se limita a la retención esencialmente de llaves, sin que con ello se descarte la posibilidad de sujetar cualquier otro elemento, como es aquí el punzón 4, y que puede ser un cortaplumas, un cortauñas, etc.

90. En lo que atañe al dispositivo anotador 2, su uso es muy simple, puesto que no hay más que practicar cualesquiera anotaciones sobre la hoja 17, a través de la ventana 11, para que las mismas permanezcan por la unión que en aquellos lugares se consigue entre la hoja 17 y la capa 16, destacando sobre el resto de la hoja 17 que se encuentra separada de aquella capa. Las anotaciones pueden ejecutarse con la ayuda de cualquier instrumento relativamente puntiagudo aunque con su extremo romo, y tal es el caso del punzón 4 conforme la figura 3, en la cual se presume que la sección allí mostrada corresponde a la línea que se ha seguido por este punzón, y es así como la hoja 17 de la parte amovible, se señala unida a la capa 16 en la parte izquierda de la imagen, en tanto la separación persiste en la parte de la derecha en que todavía no ha alcanzado el punzón 4.

105. Las anotaciones previstas en una forma tan sencilla, pueden ser borradas de una manera todavía más simple, pues basta con desplazar la parte amovible (figura 4) para que la regla 14 actúe separando nuevamente la hoja 17 de la capa 16, con lo que se eliminan aquellas anotaciones. Los entrantes 13 facilitan el asido de la parte amovible por la doblez 19.

110. De este modo, recuperando la parte amovible el posicionado anterior (figuras 1 y 2), la disposición se halla nuevamente



...a punta de recibir nuevas anotaciones.

115. Es fácil constatar que en la disposición descrita a título de ejemplo, concurren interesantes condiciones de orden práctico. Tal es el caso concreto en que empleándose el llavero para las llaves de un vehículo, el dispositivo que recibe anotaciones puede ser ventajosamente utilizado para apuntar el lugar en que el vehículo quedó aparcado, pues es muy frecuente que el usuario lo haya olvidado y tenga que perder tiempo en su localización.

120. El sistema de dispositivo receptor de anotaciones, tiene aspectos que lo hacen muy conveniente: puede escribirse sobre el mismo con cualquier útil, por ejemplo una de las mismas llaves; es de duración indefinida, sin necesidad de recambio alguno; las inscripciones practicadas son permanentes hasta que se haga uso de los medios de borrado; el reverso puede ser empleado como motivo publicitario, o para cualquier otro uso.

130. Cuanto se ha expuesto no debe suponer impedimento ni limitación alguna para que la disposición conforme la invención pueda ser realizada con modificación de alguna de las partes o elementos descritos y representados. De un modo especial en lo que se refiere al sistema de llavero adoptado, pudiendo ser cualquiera de los existentes en el mercado, y también en cuanto a los medios de unión entre el llavero y el dispositivo escritor, aquí mostrado en la ejecución concreta en forma de cadena, sin perjuicio de adoptar cualquiera otra, como correa, cordón, etc.

135. Describas suficientemente las características y función de la disposición objeto de la actual invención, debe hacerse constar, en resumen, que en la misma podrán introducirse cuantas varian-



tes de detalle la experiencia y la práctica puedan aconsejar, en  
 140. cuanto a dimensiones, proporciones, configuración, número de piezas integrantes, materiales empleados en su construcción, forma de vinculación mutua y demás circunstancias accesorias, siempre que con ello no se desvirtúe su esencialidad, que es la que se concreta en la primera de las reivindicaciones que siguen, ya sea considerada aisladamente, ya sea considerada junto con las reivindicaciones restantes.

N O T A.

Se declara de novedad, utilidad y propiedad, para España y sus territorios, las siguientes

150. R E I V I N D I C A C I O N E S.

1. Disposición de llavero, caracterizada por constar de un elemento para la retención practicable de llaves, y de un dispositivo para recibir anotaciones, quedando ambos vinculados formando un conjunto, y constituyéndose este dispositivo por un  
 155. soporte rígido que comprende una lámina dorsal, que en su cara anterior tiene una capa factible de quedar eventualmente adherida a una hoja de cobertura, que es transparente, y quedando la adhesión limitada a los puntos de la hoja sobre los que el usuario practica la presión propia de la realización de anotaciones, las  
 160. cuales se destacan sobre el fondo, y siendo eliminadas al desplazarse una parte amovible que separa nuevamente dichos puntos respecto de la lámina.

2. Disposición de llavero, según la reivindicación anterior, caracterizada porque es susceptible de incluir un punzón  
 165. destinado a facilitar la práctica de las anotaciones.

3. Disposición de llavero.

8.

166842



207072

Todo ello, tal y como se describe y reivindica en la presente memoria, que consta de ocho hojas foliadas y mecanografiadas por una sola cara, y de una lámina de dibujos que la ilustra.

170. tra.

Barcelona a 11 de febrero de 1971.

FIG. 1

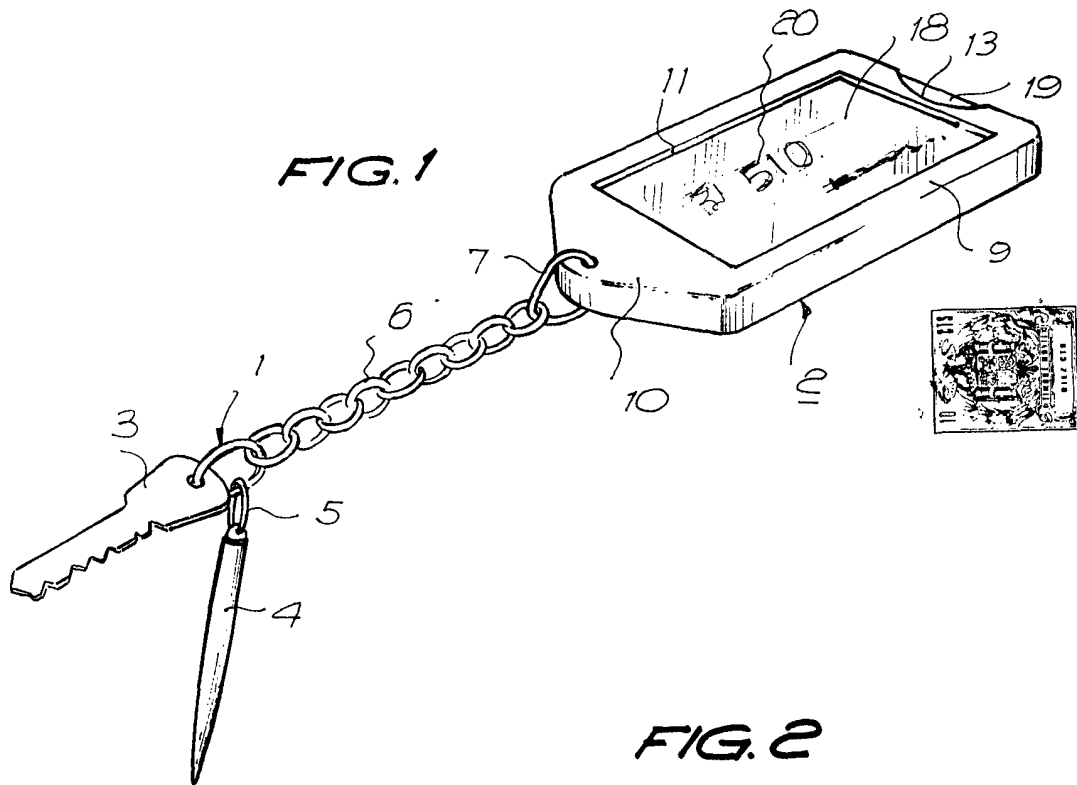


FIG. 2

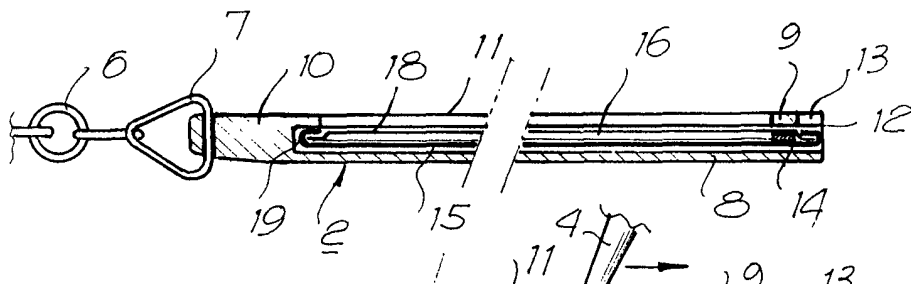


FIG. 3

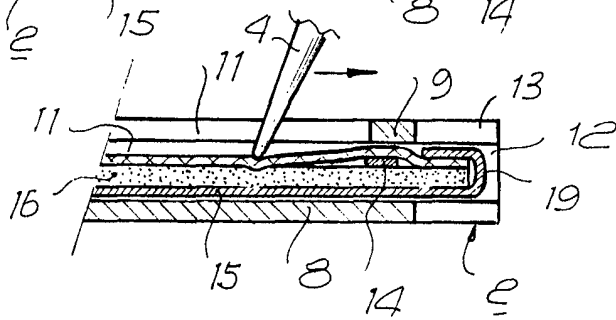
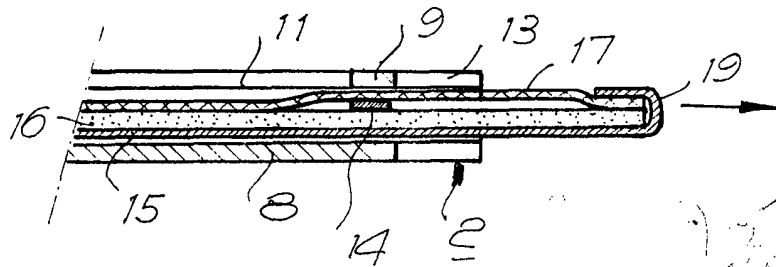


FIG. 9



J. Adillon