

25-10-72

166808

166808



10 EST

SECCION TECNICA
CLASIFICACION
CLASE <u>A45</u>
SUBCLASE <u>D</u>

MEMORIA DESCRIPTIVA

CORRESPONDIENTE A UN MODELO DE UTILIDAD

POR VEINTE AÑOS

PARA TODO EL TERRITORIO NACIONAL

POR: APARATO PARA EL SECADO DEL CABELLO.

A FAVOR DE ELETTROPLASTICA ELETTRODOMESTICI S.p.A.

DE NACIONALIDAD ITALIANA

RESIDENTE EN RONCADELLE (Brescia), Italia, Via Marconi.

=====



MEMORIA DESCRIPTIVA

Los aparatos para el secado del cabello del tipo conocido, de uso manual, generalmente van provistos de una empuñadura que se extiende desde el cuerpo del aparato, sustancialmente perpendicular a la boca por la que sale el aire caliente.

5.-

Como es bien sabido, el usuario utiliza el aparato cogiéndolo por dicha empuñadura, de forma que pueda dirigir el chorro de aire caliente de la forma más oportuna sobre el cabello que se desea secar que, naturalmente, puede ser el de cualquier otra persona, además del propio.

10.-

Uno de los inconvenientes de los secadores de cabello de este tipo radica en que en este último caso, es decir, cuando el usuario desea secar su propio cabello.

De hecho es fácilmente comprensible y sabido lo incómodo que resulta sujetar el aparato manteniéndolo durante un cierto tiempo a la altura del cabello, moviéndolo continuamente para cambiar la dirección del chorro de aire caliente a fin de obtener un secado uniforme.

15.-

El objeto del presente invento es evitar este inconveniente realizando un aparato secador del cabello del tipo antes dicho, apto para ser utilizado sea de la forma tradicional, sujetándolo por una empuñadura dispuesta al efecto, o apoyándolo por medio de la empuñadura dicha sobre cualquier elemento de soporte, según las varias posiciones aptas para cambiar oportunamente la dirección del chorro de aire caliente.

20.-

25.-

En vista de tal objeto, se ha pensado realizar un aparato secador del cabello que se caracteriza por el hecho de que comprende dos superficies de base dispuestas sustancialmente en "V", la bisectriz del ángulo agudo colocada sobre dicha superficie, siendo casi perpendicular al eje de la boca del aparato por la que sa-

30.-



le el aire caliente.

Por otra parte, dichas superficies son ligeramente concavas para realizar los puntos de apoyo bien definidos en su extremidad opuesta, a fin de evitar que las vibraciones transmitidas -
5.- por la rotación del ventilador al cuerpo del aparato muevan este último de la posición donde se había apoyado.

Otra característica del aparato en cuestión, es que, encima de una de dichas superficies de base, paralelamente a la misma, y sustancialmente para toda su longitud, se ha practicado una -
10.- abertura pasante de parte a parte del cuerpo del aparato propiamente dicho, en forma rectangular, delimitando una empuñadura.

Con el fin de comprender mejor las características del invento, y solamente a título de ejemplo, se va a hacer una descripción haciendo referencia al dibujo adjunto, en el cual:

15.- LA FIGURA 1, es una vista lateral del aparato secador del cabello, dispuesto en la posición apta para dirigir el chorro de -
aire caliente hacia lo alto;

LA FIGURA 2, es una vista del aparato de la Figura 1 dispuesto en la posición apta para dirigir el chorro de aire caliente hacia abajo;
20.-

LA FIGURA 3, es una vista en planta del aparato;

LAS FIGURAS 4 y 5, nos muestra otras realizaciones prácticas del secador de cabello visto desde la parte posterior y, respectivamente desde el costado en sección parcial; y

25.- LAS FIGURAS 6 y 7 nos muestra dos ejemplos del empleo práctico del secador de cabello conforme a las Figuras 4 y 5.

Con referencia a dicho dibujo, con -10- se indica genéricamente el aparato secador de cabello en examen, constituido estructuralmente por una cubierta en dos partes sustancialmente iguales y unidas entre sí mediante un acoplamiento de en-
30.-

20:00:72

- 4 -

166808



samblaje.

Sobre una de las paredes laterales de dicho cuerpo se ha labrado una toma de aire -20-, mientras que en la pared opuesta, y por razones de estética, se ha estampado una toma de aire ficticia.

5.-

Según una característica dicho aparato para el secado del cabello presenta dos superficies de base -22- o -23- ligeramente concavas, dispuestas sustancialmente en "V". La bisectriz B del ángulo agudo a delimitado de dichas superficies de base -22- y -23-, es casi perpendicular al eje A de la boca -19- del aparato.

10.-

Las superficies -22 y -23- son ligeramente concavas a fin de realizar los puntos de apoyo bien definidos en su extremidad opuesta (Figuras -1- y -2-), con el fin de evitar las vibraciones transmitidas por la rotación del ventilador al cuerpo del aparato puesto, este último, en su posición de apoyo.

15.-

Además, el aparato para el secado del cabello realizado según el invento presenta, sobre la superficie de base -22-, paralelamente a la misma y sustancialmente en toda su longitud, una abertura rectangular -24- pasante de parte a parte del cuerpo del aparato mismo, de forma que delimite una empuñadura para agarrarlo.

20.-

Es claramente comprensible como el aparato arriba descrito puede ser usado sea en la forma tradicional, empuñándolo haciendo pasar los dedos de una mano a través de la abertura -24-, sea apoyándolo por medio de las superficies -22 y -23-, colocadas sustancialmente en correspondencia con la abertura -24-dicha, sobre cualquiera de los elementos de soporte según las diversas posiciones -veanse las Figuras -1- y -2- aptas para cambiar oportunamente la dirección del chorro de aire caliente.

25.-

30.-



Según otra característica del invento y de acuerdo con la realización práctica representada en las Figuras -4- y -5-, por lo menos en la superficie de apoyo posterior -23- del secador - del cabello se han practicado dos hendeduras -25-, en orden vertical, presentando cada una un alargamiento inferior -26- unido a la parte superior de menor largo.

5.-

Gracias a ello el secador de cabello, además de poder ser - utilizado en la forma que se ha descrito antes, puede ser además cogido a la pared mediante los medios de ataque de cabeza gruesa, según el ejemplo de los tornillos -27-, en el orificio -25- de la superficie posterior -23-.

10.-

Las Figuras -6- y -7- muestran el secador de cabello sujeto a distintas alturas para su empleo como secador de cabello verdadero y apropiado (Fig. -6-), así como secador de manos (Fig.-7-),

15.-

Descrita suficientemente la naturaleza del Modelo, se hace constar expresamente que cualquier modificación de detalle que - se introduzca en el mismo, se considerará incluida dentro de esta protección, en tanto que no altere o modifique esencialmente su finalidad característica.

20.-

N O T A

Por último, se declaran de novedad y utilidad, las siguientes:

R E I V I N D I C A C I O N E S

25.-

1ª.- Aparato para el secado del cabello, caracterizado esencialmente porque comprende dos superficies de base dispuestas sustancialmente en "V", siendo la bisectriz del ángulo agudo delimitado por estas superficies casi perpendicular al eje de la boca - del aparato por la cual sale el aire caliente.

30.-

2ª.- Aparato para el secado del cabello, según la anterior reivindicación, caracterizado esencialmente porque dichas superficies

166808



de base son concavas.

5.- 3ª.- Aparato para el secado del cabello, según las anteriores reivindicaciones, caracterizado esencialmente porque sobre una de dichas dos superficies de base, paralelamente a la misma y sustancialmente en toda su longitud, se ha practicado una abertura que pasa de parte a parte el cuerpo del aparato mismo, a fin de delimitar una empuñadura para agarrarlo.

10.- 4ª.- Aparato para el secado del cabello, según las anteriores reivindicaciones, caracterizado esencialmente porque dicha abertura es de forma sustancialmente rectangular.

15.- 5ª.- Aparato para el secado del cabello, según las anteriores reivindicaciones, caracterizado esencialmente porque sobre la superficie de apoyo posterior se han practicado dos orificios, presentando cada uno un alargamiento inferior, siendo introducidos en dichos orificios los medios de sujeción de cabeza gruesa, fijables a la pared para sujetar el aparato.

6ª.- APARATO PARA EL SECADO DEL CABELLO.

Madrid



Fig. 1

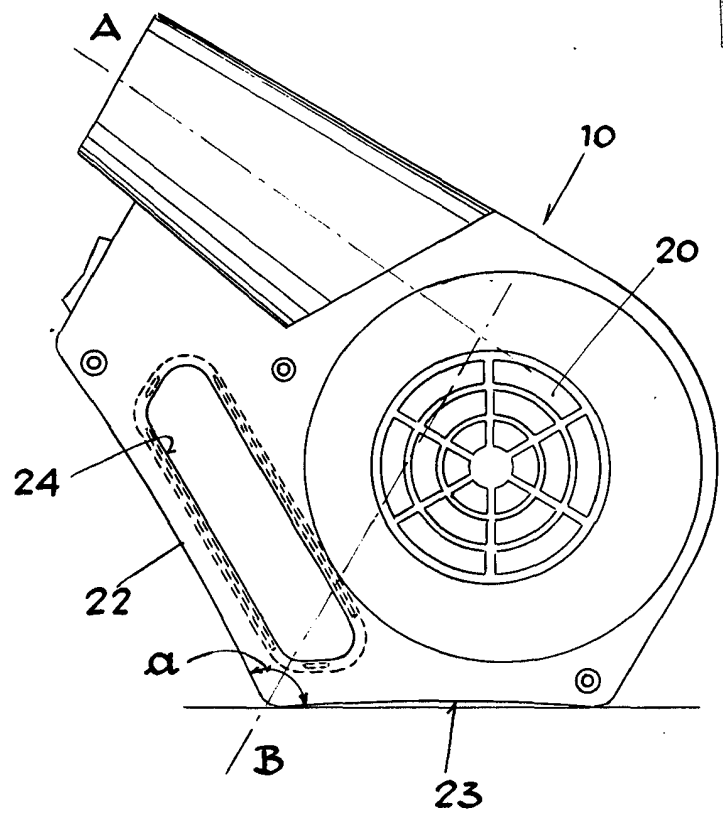


Fig. 3

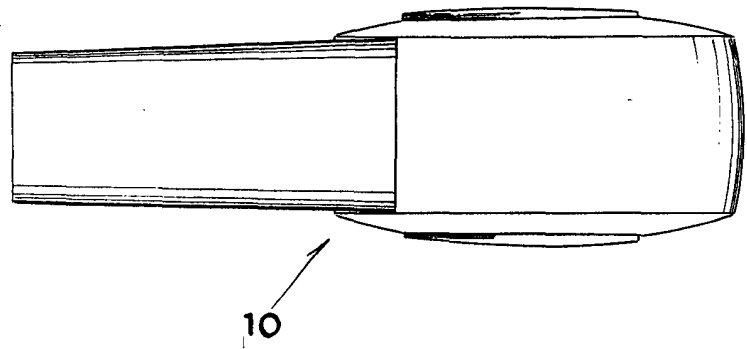
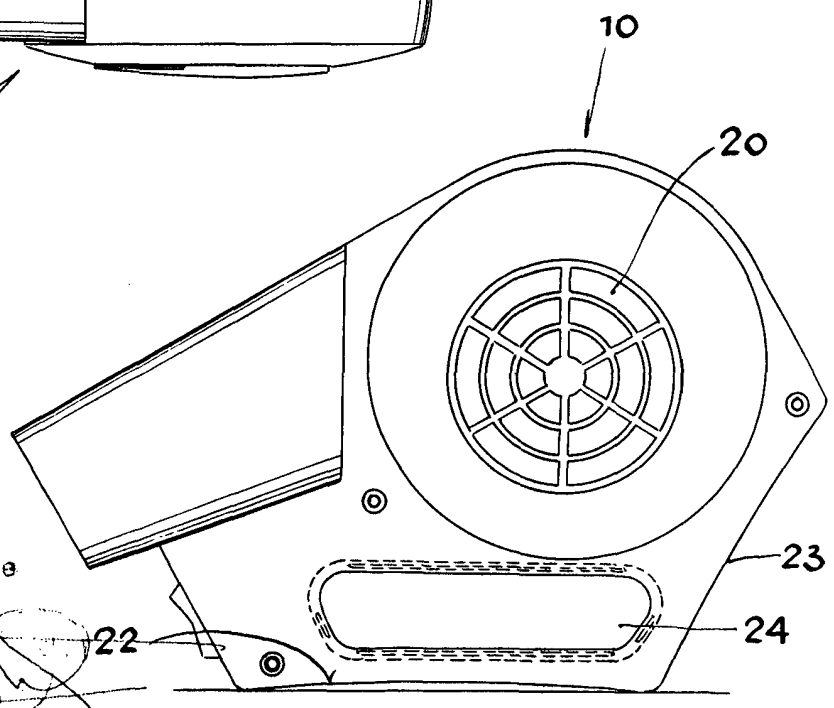


Fig. 2



escala variable
Madrid,

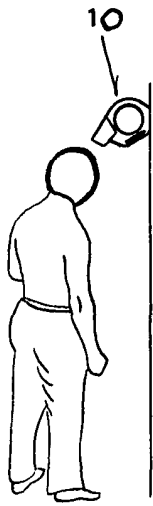


Fig. 6

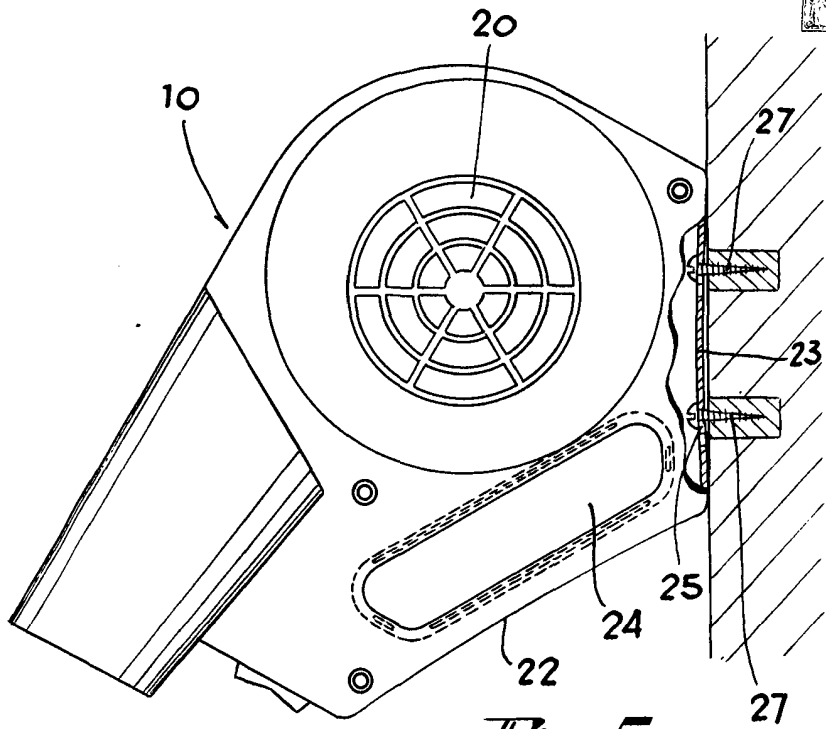


Fig. 5

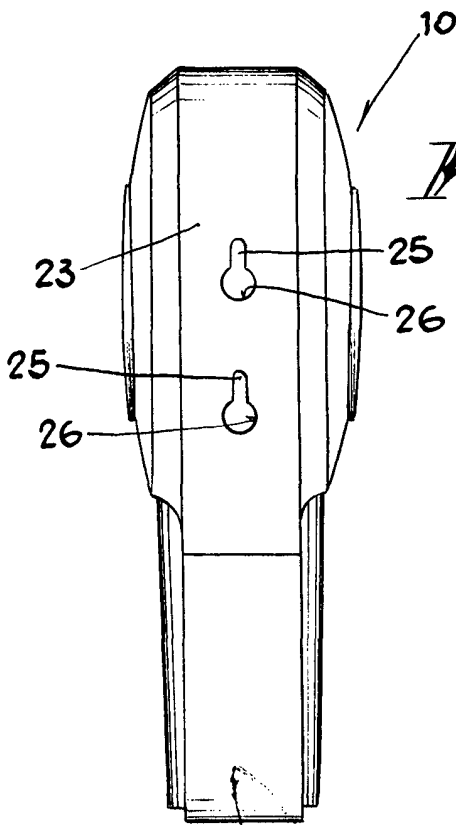


Fig. 4

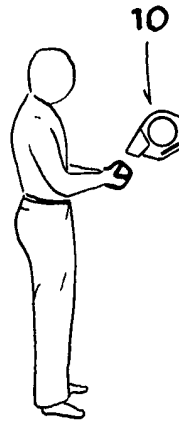


Fig. 7

Mecola variable

Madrid, 1950

