



27 FEB

166790

166790

SECCION TECNICA
RELACION I P C
CLASE <u>B65</u> <u>B42</u>
SUBCLASE <u>D</u> <u>D</u>

166790

MEMORIA DESCRIPTIVA

=====

Correspondiente al registro de Modelo de Utilidad que, por veinte años, se solicita a favor de Don Basilio MARTINEZ RODRIGUEZ, de nacionalidad española, residente en Barcelona calle Montmayor, nº 22, - - - - -

5.

p o r

"NUEVO SOBRE CON INSCRIPCIONES INCORPORADAS EN SU INTERIOR"

=====

El objeto del presente Modelo de Utilidad se refiere a un nuevo sobre con inscripciones incorporadas en su interior tales como números, leyendas, frases, versos e inclusive indicación o relaciones de premios en el que para evitar el tener que hacer en su superficie un corte o enta-

10.

166790

27 FEB 1950



5. Se disponen las dos láminas rectangulares que lo constituyen, superpuestas, en forma solapada con lo que el borde inferior de una de ellas sobresale del borde inferior de la otra.

5. Este borde saliente permite el que se separe fácilmente una hoja de la otra y así se pueda ver, inmediatamente, el contenido de la parte interna impresa sin tener que hacer la apertura total del sobre.

10. Para una correcta interpretación se describe, a continuación, un caso de realización práctica, a título de ejemplo, no limitativo, del nuevo sobre, acompañándose de una hoja de dibujos en la que:

En la figura 1, se representa una de las dos hojas que constituyen el sobre.

15. En la figura 2, es la otra hoja opuesta y que luego se une a la hoja representada en la figura 1.

Y en la figura 3, son las dos hojas ya unidas entre sí.

20. Consiste la invención en que el nuevo sobre es de los del tipo en que están formados por dos láminas (1 y 2) separadas y unidas luego entre sí, por pegamento, por todos y cada uno de sus bordes, que las dos láminas son rectangulares, y el borde de uno de sus lados menores (3) de una de ellas (2) es más corto que el borde (4) del mismo lado de la otra enfrentada (1), de manera que al quedar yuxtapuestas ambas y unidas entre sí, sus dos extremos (2 y 4) del mismo lado menor del sobre quedan escalonados, lo que facilita el asido de este extremo, y además la línea interna de pegamento (5) dispuesta para unir ambos bordes, presenta, en sensiblemente en la parte central de dicho lado, una interrupción (6), para determinar una zona carente de pega-

25.

30.

166790

27 FEB



mento y así facilitar la introducción de la uña del dedo del usuario e iniciar inmediatamente el rasgado de la pared del sobre.

5. Se sobreentiende que en el presente caso serán variables cuantos detalles de construcción y acabado, no alteren, cambien o modifiquen la esencia de la invención.

N O T A

10. Descrito el objeto y utilidad de la invención, lo que se declara como no divulgado ni practicado en España, comprende las siguientes reivindicaciones:

15. 1ª.- Nuevo sobre con inscripciones incorporadas en su interior, en el que el nuevo sobre es de los del tipo en que están formados por dos láminas separadas y unidas luego entre sí, por pegamento, por todos y cada uno de sus bordes, caracterizado por el hecho de que las dos láminas son rectangulares, y el borde de uno de sus lados menores de una de ellas, es más corto que el borde del mismo lado de la otra enfrentadas, de manera que al quedar yuxtapuestas ambas y unidas entre sí, sus dos extremos del mismo lado menor del sobre quedan escalonados, lo que facilita el asido de este extremo, y además la línea interna de pegamento dispuesta para unir ambos bordes, presenta, en sensible-
20. mente en la parte central de dicho lado, una interrupción, para determinar una zona carente de pegamento y así facilitar
25. la introducción de la uña del dedo del usuario e iniciar inmediatamente el rasgado de la pared del sobre.

2ª.- NUEVO SOBRE CON INSCRIPCIONES INCORPORADAS EN SU INTERIOR.

Según se describe y reivindica en la presente Memoria.

166790

27 FEB



memoria descriptiva que consta de cuatro hojas foliadas y escritas por una sola cara y acompañada de una hoja de dibujos.

Barcelona para Madrid, a veintisiete de Febrero de mil novecientos setenta y uno.

P.A.,

Antonio Aricho

P. P.

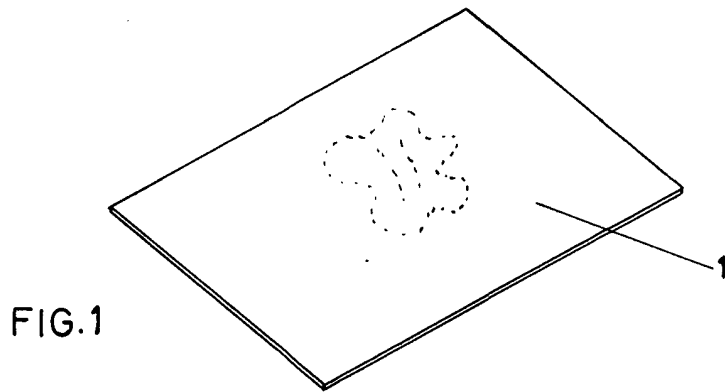


FIG. 1

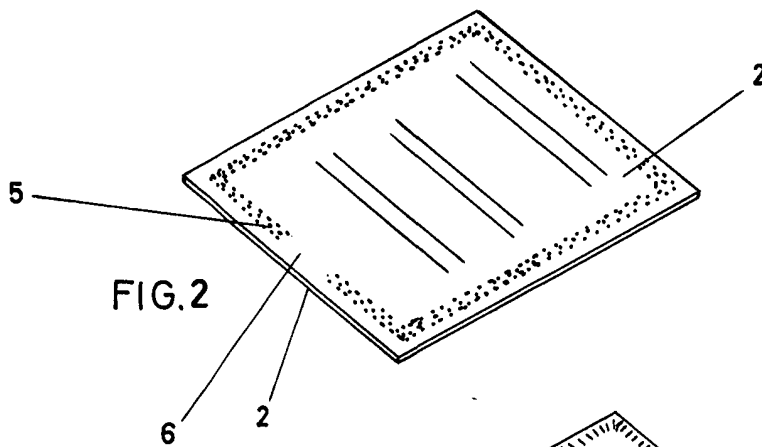


FIG. 2

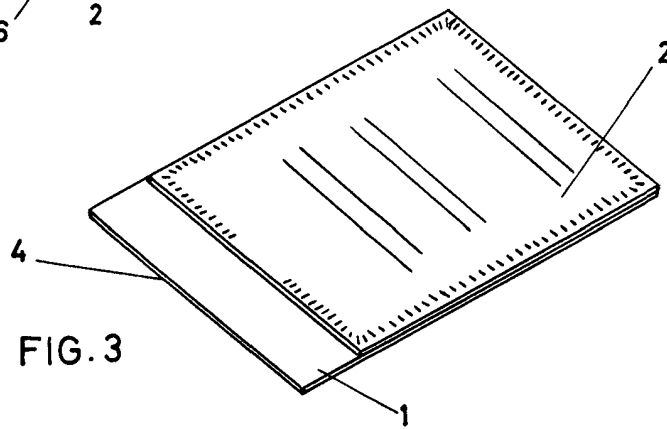


FIG. 3

Barcelona para Madrid
27 Febrero 1971
P.P.

Manuel Ancho

20 21

Escala variable