

9 M



166757

166757

SECCION TECNICA
CLASIFICACION I. P. C.
CLASE <u>A 44</u>
SUBCLASE <u>C</u>

MEMORIA DESCRIPTIVA

correspondiente a la solicitud de concesión de un...

MODELO DE UTILIDAD

SOLICITANTE: DON FRANCISCO BARBERA VERCHER

RESIDENCIA: Pintor Jacomart, 19- VALENCIA

ENUNCIADO: "SOPORTE PARA PEDRERIA PERFECCIONADO"

fb. Prioridad: Patente n.º del

106757²



1 El Estatuto vigente sobre Propiedad Industrial, de
26 de Julio de 1929, en su texto refundido publicado el 30
de Abril de 1930, establece los caracteres de patentabili-
5 dade de las invenciones de tipo industrial que tienen por
objeto obtener ventajas sobre lo ya conocido, admitiendo -
por consiguiente como patentables, las nuevas máquinas, a-
paratos, instrumentos, procesos de fabricación, etc. La am-
plitud de conceptos previstos como patentables, ha llevado
al legislador a aclarar (Artº. 46) que la enumeración con-
10 tenida en dicho cuerpo legal es puramente enunciativa y no
limitativa, haciéndola extensiva incluso a los descubrimien-
tos de tipo científico (Artº. 47).

15 El Decreto de 26 de Diciembre de 1947, recogiendo
la Orden de 18 de Noviembre de 1935, confirma el criterio
legal de que tambien serán patentables los instrumentos, ob-
jetos, o partes de los mismos, que aporten a la función a
que son destinados, un beneficio o efecto nuevo, y en defi-
nitiva que constituyan una mejora sustancial sobre lo ante-
riormente conocido.

20 Pues bien, a tenor de lo expuesto, y en base al ar-
ticulado que recoge los conceptos expresados, debe conside-
rarse, que la invención a que se refiere la presente memo-
ria, constituye una novedad industrial, con características
y ventajas que la hacen merecedora del privilegio de explo-
25 tación exclusiva que por ella se solicita, premiando así
los méritos de quien aporta a la industria del país una me-
jora efectiva y precisamente comprendida entre las enuncia-
das por la Ley como patentables. (Arts. 46 y 47 en relación
con el 171, en su nueva redacción afectada por la Orden de
30 18 de Noviembre de 1.935).



166757

1

Pasando a describir el objeto de la invención por la cual se solicita el presente privilegio de Modelo de Utilidad se hace constar que la finalidad de la idea que vamos a describir es proporcionar al mercado y al público en general un soporte para pedrería perfeccionado, que siendo del tipo que comprende un aro ovalado con extremos ojivales está concebido al efecto de simplificar y perfeccionar la sujeción de la piedra a la montura.

5

10

A tal efecto el soporte en cuestión viene a caracterizarse porque uno de sus vértices presenta una especie de cantonera sobre el bisel de asiento de la piedra, determinando un alojamiento para uno de los extremos de esta última. Entretanto el vértice opuesto del soporte, presenta en su proximidad sendas patillas colaterales que, por reblado, retienen finalmente a la piedra.

15

Con objeto de aclarar gráficamente la idea que se describe, se acompaña a esta Memoria, como parte integrante de la misma, un juego de dibujos en los que se representa lo siguiente:

20

La figura 1ª muestra una sección longitudinal del soporte para pedrería que se solicita, donde puede apreciarse la situación de la piedra en trazos discontinuos. Está constituida por un aro -1- que siendo del tipo ovalado de vértices ojivales, presenta en uno de los vértices una especie de cantonera -2- sobre el bisel -3- de asiento de la piedra -4- (representada en líneas discontinuas).

25

En la proximidad del vértice opuesto -5- presenta colateralmente sendas patillas -6- que aseguran finalmente el montaje de la piedra -4- mediante reblado.

30

La figura 2ª muestra una vista en planta del aro

20: 5: 972

166757



1 -1- del soporte, donde puede apreciarse mas claramente su --
 formación ovalada de vértices ojivales, uno de los cuales pre
 5 presenta la cantonera -2- de penetración del extremo correspon
 diente de la piedra -4- mientras que en la proximidad del --
 vértice opuesto -5- comprenden sendas patillas -6- colatera
 les.

De la descripción de los dibujos que antecede se -
 deduce prácticamente la constitución y el funcionamiento del
 objeto de la invención, que es como sigue:

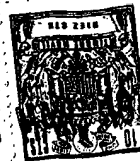
10 Mediante la provisión de la cantonera -2- sobre --
 uno de los vértices del aro determinando una hoquedad contra
 el bisel -3- de asiento de la piedra -4-, se verifica un sen
 cillo montaje por penetración de dicha cantonera -2- del ex--
 tremo correspondiente de la piedra, quedando retenida por su
 15 otro extremo mediante el reblado de las patillas -6- que ase
 guran finalmente el asiento de este contra el bisel -3- del
 aro.

No se considera necesario hacer más extensa esta -
 descripción para que cualquier persona perita en la materia
 20 comprenda perfectamente la idea que se desea patentar, así -
 como las ventajas que de su realización industrial han de --
 derivarse, y que brevemente aludidas en sus puntos mas seña
 lados son las siguientes:

25 1ª.- Sencillez de fabricación, por cuanto que los
 elementos de retención del soporte se elaboran a través de -
 un proceso simplificado, en cuanto a fases operativas, que -
 es determinante de costos muy asequibles en general.

30 2ª.- Facilidad de montaje, gracias a la organiza
 ción mecánica de la cantonera de uno de los vértices combina
 da con las patillas del vértice opuesto que permite un aco--

166757



9

1 plamiento rápido entre piezas, practicable por mano de obra
no especializada, lo que se traduce en ahorros importantes
de tiempo y energía, y

5 3ª.- Novedad funcional, determinada por una estruc-
tura del soporte que constituye un avance importante en la
técnica aplicada a la fabricación de soportes para pedrería
por lo que es evidente que el Modelo solicitado adquiere una
utilidad práctica singular por el beneficio o efecto nuevo
que aporta a la función a que se destina.

10 Por todo ello, y para evitar posibles imitaciones
se presenta esta solicitud, pidiendo la explotación exclusi-
va de la idea descrita, de acuerdo con las consideraciones y
puntos que se desean reivindicar, que se concretan en las
páginas siguientes:

15 - - - - -

20 - - - - -

25 - - - - -

30 - - - - -

166757



1
5
10
15
20
25
30

Hecha la descripción a que se refiere la memoria que antecede, es preciso insistir en que los detalles de realización de la idea expuesta, pueden variar, es decir, que pueden sufrir pequeñas alteraciones, basadas siempre en los principios fundamentales de la idea, que son en esencia los que quedan reflejados en los párrafos de la descripción hecha. En efecto, el Artículo 48 del Estatuto vigente sobre Propiedad Industrial, establece como no patentables, en su apartado tercero, "los cambios de forma, dimensiones, proporciones y materias de un objeto ya patentado" fijando así el criterio del legislador en el sentido de que patentada una idea que pueda dar lugar a una realidad práctica e industrializable, nadie podrá apoyarse en ella para, a pretexto de haber introducido ligeras modificaciones, presentarla como nueva y propia.

Este principio, en cuanto al alcance de la protección del objeto patentado se refiere, se halla confirmado por numerosas Sentencias del Tribunal Supremo, y entre ellas, como más terminantes, en las de fechas 16 de Octubre de 1954, 23 de Enero de 1959, 20 de Marzo de 1964 y otras.

Establecido el concepto expresado, en cuanto a la amplitud que debe darse a la protección solicitada, se redacta a continuación la Nota de Reivindicaciones, de acuerdo con lo que se establece en el último párrafo del apartado tercero del Artículo 100 de la Ley, sintetizando así las novedades que se desean reivindicar:

NOTA DE REIVINDICACIONES

En resumen, el privilegio de explotación exclusiva que se solicita, recaerá sobre las reivindicaciones siguientes:



1

5

10

15

20

25

30

1ª.- SOPORTE PARA PEDRERIA PERFECCIONADO, que --
siendo del tipo ovalado con extremos ojivales, se caracteri-
za porque uno de los vértices del aro del soporte presenta
una especie de cantonera sobre el bisel de asiento de la pie-
dra, determinando un alojamiento para uno de los extremos de
esta última; en tanto que el vértice opuesto del soporte --
presenta en su proximidad sendas patillas colaterales que,
por reblado, retienen finalmente a la piedra.

2ª.- Se reivindica por último, como objeto sobre --
el que ha de recaer el Modelo de Utilidad que se solicita --
"SOPORTE PARA PEDRERIA PERFECCIONADO".

Todo conforme queda descrito y reivindicado en la
presente Memoria, que consta de siete páginas mecanografía-
das y dibujos que se acompañan.

Madrid, 9 Marzo de 1.971

BERNARDO UNGRIA
P.P.



fig. 1.^a

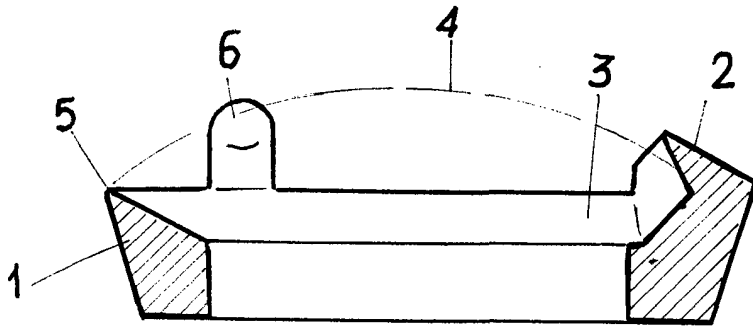
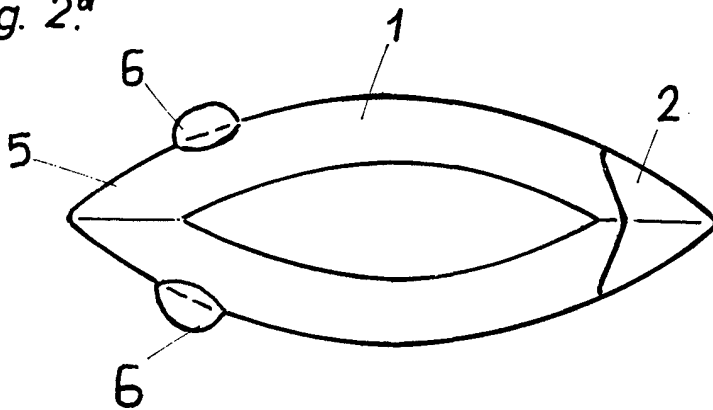


fig. 2.^a



ESCALA VARIABLE

Madrid, 9 de Marzo de 197 1

BERNARDO UNGRIA

p. p.