

20:3:972

166744

166744

INSTRUMENTAL YERBA ENCA	
REGISTRACION I. D. C.	
CASE	A 47 A 45
SUBCLASE	G F



MEMORIA DESCRIPTIVA

que se acompaña a la solicitud de un

MODELO DE UTILIDAD

que se solicita por veinte años en España, a favor de D^a María de los Angeles Serradell de Andrés, domiciliada en Madrid.- Mesón de Paredes, 11.

p o r

NUEVO PORTA VASOS Y BOTELLAS, PORTATIL

El presente registro de Modelo de Utilidad concierne como su enunciado indica a un nuevo porta vasos y botellas, portatil, de acuerdo con la descripción detallada que del mismo se realiza debiendo de interpretarse siempre este concepto en su más amplio sentido y nunca en limitativo.

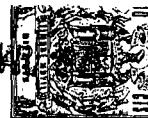
5

Este resultado industrial determina la formación de un elemento porta vasos, y botellas, que tiene la gran particularidad de su facil traslado y sencillo y perfecto acoplamiento sobre el suelo.

10

Este porta vasos y botellas está constituido por una barra, cilindrica, cuyo extremo inferior está rematado de forma aguda, para su introducción en la tierra, arena, con lo cual se consigue el anclaje del conjunto.

Estas barras pueden, comportar uno o varios modelos



15 porta vasos y botellas, bien puede limitarse a situarse una
única unidad en el extremo superior de la barra, o interca-
larse otro en su centro y un tercero en su base inferior.

20 Los módulos que se establecen para situarlos en el
extremo superior no presentan la base superior taladrada y
se colocan a presión sobre dicho extremo.

Los módulos que han de situarse en el centro y extre-
mo inferior de la barra, presentan un taladro central corres-
pondientes con el casquillo que porta el módulo porta vasos
y botellas. El que se sitúa en el centro de la barra queda
25 fijado sin posibilidad de desplazamiento hacia el suelo, por
medio de un pasador que atraviesa la barra. Y el módulo infe-
rior descansa sobre el suelo.

30 Para la debida comprensión de este objeto se adjunta
una hoja de planos, en la que a título de ejemplo se repre-
sentan todas y cada una de las partes que lo forman y rela-
ción que guardan entre sí.

En la citada hoja de dibujos queda representado:

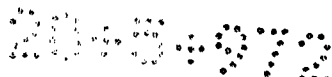
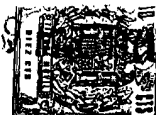
FIGURA PRIMERA.- Es una perspectiva del porta vasos y
botellas, con tres módulos incorporados.

35 FIGURA SEGUNDA.- Es tambien una perspectiva del porta
vasos, de un solo módulo.

FIGURA TERCERA.- Corresponde a una sección longitudi-
nal del módulo central y barra cilíndrica.

40 En estas figuras y con el mismo valor en todas ellas
se aprecian las siguientes referencias.

1.- Módulos porta vasos y botellas determinados para
ser situados en el extremos superior de la barra cilíndrica
-2- de forma circular, presentando un faldón con resaltes si-
métricos en toda su periferia, en su base superior presenta
45 diversos receptáculos, de paredes verticales y base plana -3-



En la parte inferior comporta un casquillo -6- para su acoplamiento a presión sobre la barra.

50

2.- Barra cilíndrica, establecida como soporte de los módulos -1-4-. El extremo inferior -5- de esta barra es agudo para su anclaje y retención sobre la tierra, o arena, en su centro presenta un orificio para que en colaboración de un pasador -7- fijar sin posibilidad de deslizamiento al módulo central -4-.

55

3.-Receptáculos que presentan los módulos -1-4- establecidos para contener a los basos y botellas.

4.- Módulos porta vasos y botellas de las mismas características que los módulos -1- presentando diferente, únicamente un taladro central para el paso de la barra cilíndrica -2-.

5.- Extremo agudo de la barra cilíndrica -2-.

60

6.- Casquillo que portan inferiormente los módulos -1-4- para su ajuste y fijación sobre la barra -2-.

Los materiales para la fabricación de estos porta vasos y botellas, podrán ser variables utilizándose los más adecuados a la utilización racional de los mismos.

65

Descrita suficientemente la naturaleza del Modelo, se hace constar expresamente que cualquier modificación de detalle que se introduzca en el mismo se considerará incluida dentro de esta protección en tanto que no altere o modifique esencialmente su finalidad característica.

N O T A

70

Por último se declaran de novedad y utilidad las siguientes:

R E I V I N D I C A C I O N E S

"="="="="="="="="="="="="="="="="="="

1ª.- Nuevo porta vasos y botellas portátil, caracterizado esencialmente, por estar constituido por una barra cilíndrica



20-5-972

75

drica, la cual en su centro longitudinal presenta un taladro que recibe un pasador establecido como base de un módulo porta vasos y botellas. El extremo inferior de esta barra está rematado de forma aguda para que su punta se introduzca en la tierra, arena etc., y con ello anclar el conjunto.

80

2ª.- Nuevo porta vasos y botellas portátil, caracterizado esencialmente, según la anterior reivindicación, por comprender unos módulos de fusión establecidos para mantener a los vasos y botellas, y que adoptan forma circular, presentando un faldón con resaltes simétricos en toda su periferia, la superficie superior tiene practicados diversos receptáculos de paredes verticales y base plana, establecidos para contener a los vasos y botellas. En el centro de estos módulos y por su parte inferior presenta un a modo de casquillo formado en el proceso de fusión de la pieza, correspondiendo la luz de dicho casquillo con el diámetro de la barra que mantiene a los módulos porta vasos y botellas.

85

90

3ª.- Nuevo porta vasos y botellas portátil, caracterizado esencialmente, según las anteriores reivindicaciones, por que los módulos porta vasos, unos, presentan taladrada su superficie en su centro, coincidente con el casquillo inferior para el paso de la barra cilíndrica, en tanto que otros módulos, se presentan con su superficie sin el taladro central, siendo estos los que se sitúan a presión en el extremo superior de la barra.

95

4ª.- NUEVO PORTA VASOS Y BOTELLAS PORTATIL.

Todo ello tal y como se describe en el cuerpo de la presente memoria y se reivindica en su nota.

Esta memoria descriptiva consta de cuatro hojas foliadas y mecanografiadas por una sola de sus caras y a dos espacios.

166744



1000000000

Madrid,

19 MAR. 1971

POR AUTORIZACION DEL SOLICITANTE.

José Luis Rodríguez Pomata

Fig. 1

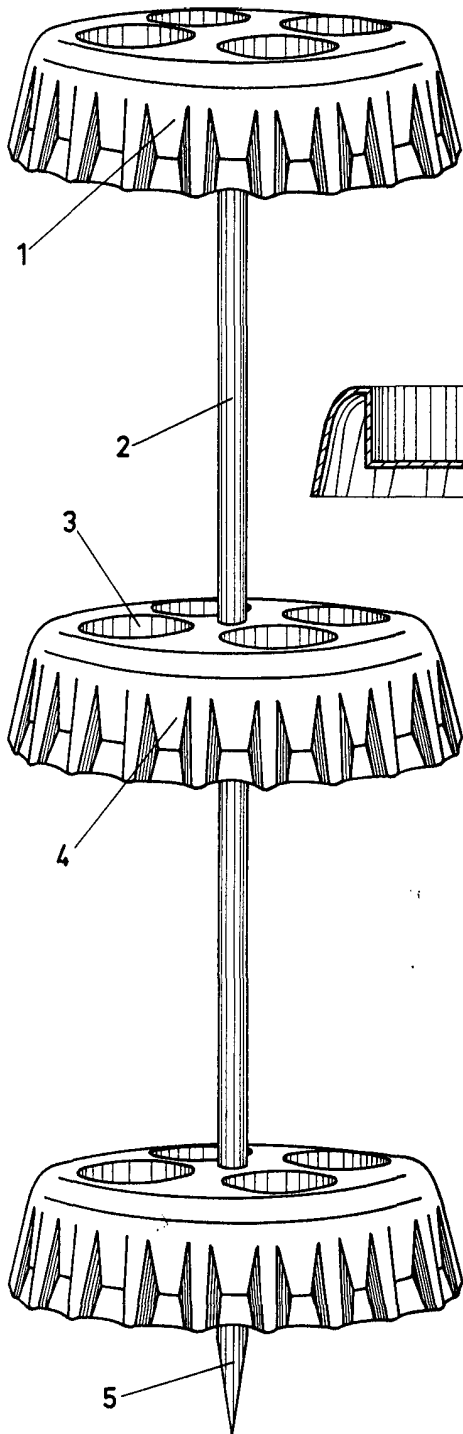


Fig. 2

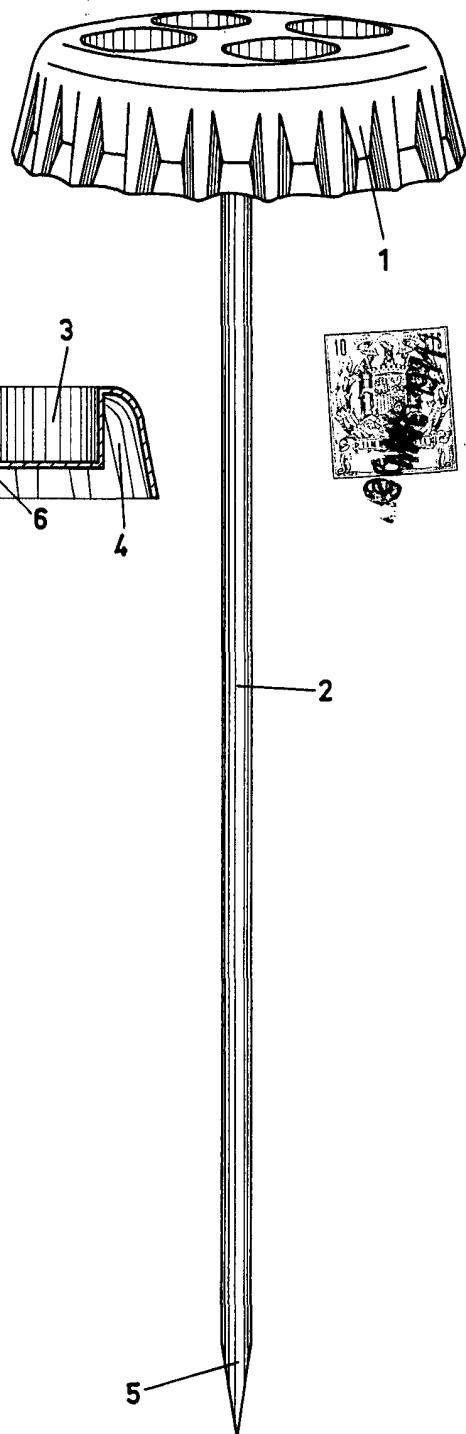
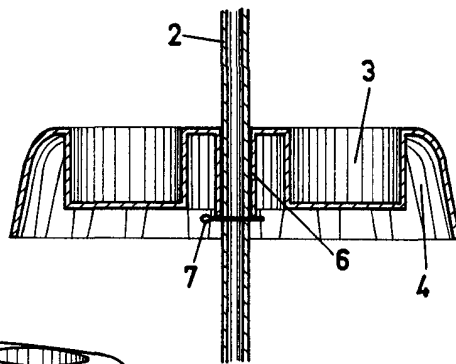


Fig. 3



ESCALA VARIABLE
MADRID, 9 MAR 1919

José Luis Rodríguez Domínguez
E. P.