

1297

166736



166736

SECCION TECNICA  
CLASIFICACION I. P. C.  
CLASE A 47  
SUBCLASE B

# MEMORIA DESCRIPTIVA

correspondiente a la solicitud de concesión de un...

## MODELO DE UTILIDAD

SOLICITANTE: DETUA, S.L.

RESIDENCIA: IRUN (Guipuzcoa)

ENUNCIADO: MESA EXTENSIBLE PERFECCIONADA

Prioridad: Patente ..... n.º ..... del.....

MP.

166736



1 El Estatuto vigente sobre Propiedad Industrial, de  
 26 de Julio de 1929, en su texto refundido publicado el 30  
 de Abril de 1930, establece los caracteres de patentabili-  
 5 dad de las invenciones de tipo industrial que tienen por  
 objeto obtener ventajas sobre lo ya conocido, admitiendo -  
 por consiguiente como patentables, las nuevas máquinas, a-  
 paratos, instrumentos, procesos de fabricación, etc. La am-  
 plitud de conceptos previstos como patentables, ha llevado  
 al legislador a aclarar (Artº. 46) que la enumeración con-  
 10 tenida en dicho cuerpo legal es puramente enunciativa y no  
 limitativa, haciéndola extensiva incluso a los descubrimien-  
 tos de tipo científico (Artº. 47).

15 El Decreto de 26 de Diciembre de 1947, recogiendo  
 la Orden de 18 de Noviembre de 1935, confirma el criterio  
 legal de que también serán patentables los instrumentos, ob-  
 jetos, o partes de los mismos, que aporten a la función a  
 que son destinados, un beneficio o efecto nuevo, y en defi-  
 nitiva que constituyan una mejora sustancial sobre lo ante-  
 riormente conocido.

20 Pues bien, a tenor de lo expuesto, y en base al ar-  
 ticulado que recoge los conceptos expresados, debe conside-  
 rarse, que la invención a que se refiere la presente memo-  
 ria, constituye una novedad industrial, con características  
 y ventajas que la hacen merecedora del privilegio de explo-  
 25 tación exclusiva que por ella se solicita, premiando así -  
 los méritos de quien aporta a la industria del país una me-  
 jora efectiva y precisamente comprendida entre las enuncia-  
 das por la Ley como patentables. (Arts. 46 y 47 en relación  
 con el 171, en su nueva redacción afectada por la Orden de  
 30 18 de Noviembre de 1.935).

166736



8 MAR. 1971

1 La presente invención se refiere como su enunciado indica a una mesa extensible perfeccionada, cuya ingeniosa estructura mejora sensiblemente las cualidades practicas y funcionales de los diferentes tipos de mesas ampliables que hasta ahora se conocen.

5 En la actualidad existen multitud de tipos de mesas, cuyo correspondiente tablero es ampliable, consiguiendose esta facultad de extensión de la superficie útil, mediante complicados mecanismos que en la generalidad de los casos comprenden resortes, acoplamientos de tubos telescopicos, etc., que hacen sumamente engorroso el manejo de estas mesas, así como que su consecución se produzca mediante una considerable elevación de costos, lo cual indudablemente redunda en un alto precio de venta al público.

10 Así mismo, resulta laboriosa la operación de plegado o desplegado de las alas que han de conformar el tablero ampliable o extensible, de tal modo que la divulgación de este tipo de mesas no se encuentra todo lo extendida que sería de desear, ya que es indudable su utilidad, puesto que ocupan muy poco espacio cuando se encuentran plegadas, en tanto que su aplicación en la posición de trabajo, es muy ventajosa puesto que pueden sentarse a su alrededor multitud de comensales.

15 La invención que se propone, presenta sobre lo ya conocido con igual fin, una indudable ventaja que viene determinada por el simple manejo del tablero ampliable, ya que está concebido de modo que un simple giro del mismo produzca la elevación o movimiento angular de las alas plegables, que al tiempo que se elevan girando por las bisagras que las unen al tablero central, se desplazan en sen-

20

25

30



8 MAR 1971

1

tido de giro horizontal, en una extensión de 90°, alcanzando así el apoyo del bastidor general de la mesa.

5

La esencia de la invención se comprenderá más fácilmente al describirla ayudandonos del juego de planos adjunto en el que se muestra lo siguiente:

Fig. 1a.- Alzado de la mesa en cuestión en posición de plegado.

Fig. 2a.- Vista en planta superior, según la propia posición de plegado.

10

Fig. 3a.- Alzado lateral en el cual se muestra la mesa en posición de máxima extensión.

Fig. 4a.- Planta superior de la mesa en posición de despliegue.

15

Como puede comprobarse por las diferentes figuras enumeradas, una mesa según la invención, comprende un armazón o bastidor general, provisto de las correspondientes patas de apoyo, cuyo bastidor puede ser metálico, y que ofrece la particularidad de que en su meseta horizontal superior, se ha previsto un eje (4) sobre el cual se relaciona un tablero rectangular (1), por cuyos lados mayores se abisagran sendas alas (2) aproximadamente semicirculares,

20

Observese que según la posición de plegado, el tablero (1) presenta unas dimensiones tales, que coinciden prácticamente con las del bastidor o marco sobre el cual se apoya, y del que emergen por sus respectivos cuatro vertices, las correspondientes patas de la mesa.

25

En la propia posición de plegado que se observa en la figura 1a, las alas (2 y 3) permanecen en posición vertical, o lo que es lo mismo caídas sobre los laterales de la mesa propiamente dicha. Es fácilmente comprensible

30

166736



1  
5  
10  
15  
20  
25  
30

que si ahora se imprime al tablero rectangular (1) un esfuerzo que le obligue a girar sobre el eje (4), se provocará el desplazamiento angular del mismo, al tiempo que este giro produce la elevación de las alas (2 y 3), al encontrarse paulatinamente con los lados menores del bastidor sobre el que esta situado el tablero central (1). Naturalmente cuando se produzca el desplazamiento horizontal según un giro de 90º máximo, se habra alcanzado la posición de extensión o despliegue que se aprecia en la figura 4ª, con lo cual la mesa habrá adoptado su mayor apertura.

No se considera necesario hacer más extensa esta descripción, para que cualquier persona perita en la materia comprenda perfectamente la idea que se pretende registrar, así como las ventajas que de su realización industrial han de derivarse.

Por todo ello y para evitar posibles imitaciones, se presenta esta solicitud, pidiendo la explotación en exclusiva de la idea descrita, de acuerdo con las consideraciones y puntos que se desean reivindicar, que se concretan en las páginas siguientes:

---

---



166736

8 MAR 1957

1  
5  
10  
15  
20  
25  
30

Hecha la descripción a que se refiere la memoria que antecede, es preciso insistir en que los detalles de realización de la idea expuesta, pueden variar, es decir, que pueden sufrir pequeñas alteraciones, basadas siempre en los principios fundamentales de la idea, que son en esencia los que quedan reflejados en los párrafos de la descripción hecha. En efecto, el Artículo 48 del Estatuto vigente sobre Propiedad Industrial, establece como no patentables, en su apartado tercero, "los cambios de forma, dimensiones, proporciones y materias de un objeto ya patentado" fijando así el criterio del legislador en el sentido de que patentada una idea que pueda dar lugar a una realidad práctica e industrializable, nadie podrá apoyarse en ella para, a pretexto de haber introducido ligeras modificaciones, presentarla como nueva y propia.

Este principio, en cuanto al alcance de la protección del objeto patentado se refiere, se halla confirmado por numerosas Sentencias del Tribunal Supremo, y entre ellas, como más terminantes, en las de fechas 16 de Octubre de 1954, 23 de Enero de 1959, 20 de Marzo de 1964 y otras.

Establecido el concepto expresado, en cuanto a la amplitud que debe darse a la protección solicitada, se redacta a continuación la Nota de Reivindicaciones, de acuerdo con lo que se establece en el último párrafo del apartado tercero del Artículo 100 de la Ley, sintetizando así las novedades que se desean reivindicar:

NOTA DE REIVINDICACIONES

En resumen, el privilegio de explotación exclusiva que se solicita, recaerá sobre las reivindicaciones siguientes:

166736



8 MAR. 1971

1  
 5  
 10

1. MESA EXTENSIBLE PERFECCIONADA, que siendo del tipo de las que incorporan un tablero central rectangular por cuyos lados mayores se abisagran sendas alas de forma preferentemente semicircular, esencialmente se caracteriza porque el indicado tablero central está montado con facultad de giro sobre un eje situado en el centro geométrico del soporte horizontal del bastidor de la mesa, de modo que el giro de dicho tablero provoca la elevación y despliegue de las alas laterales.

15

2. Se reivindica por último, como objeto sobre el que ha de recaer el Modelo de Utilidad que se solicita: MESA EXTENSIBLE PERFECCIONADA.

20

Todo conforme queda descrito y reivindicado en la presente memoria descriptiva, que consta de siete páginas mecanografiadas y dibujos adjuntos.

Madrid, 8 de Marzo de 1.971

BERNARDO UNGRIA  
P.P.

25

30

1067

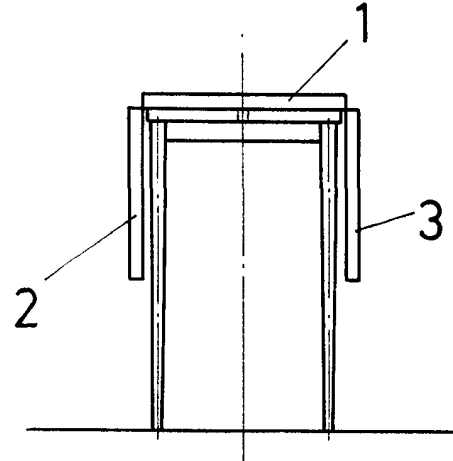


FIG-1

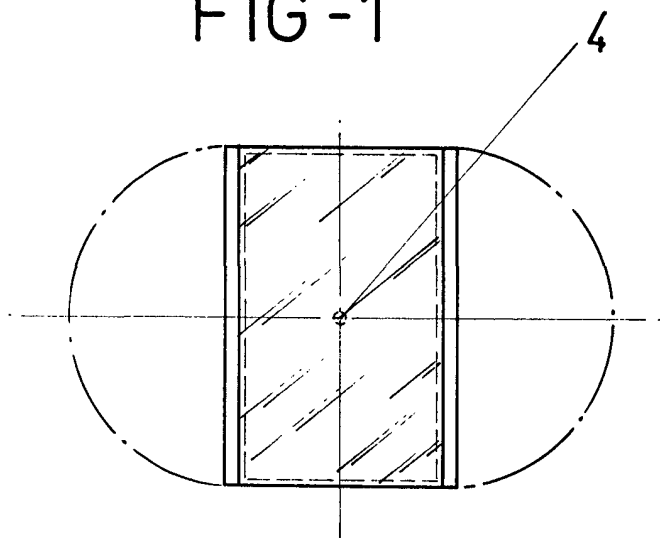


FIG-2

ESCALA VARIABLE  
Madrid, 8 de Marzo de 1971  
BERNARDO UNGRIA  
P. P.

1067

8 MAR 1971

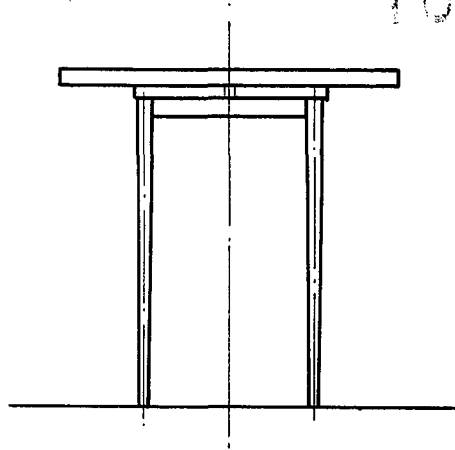


FIG - 3

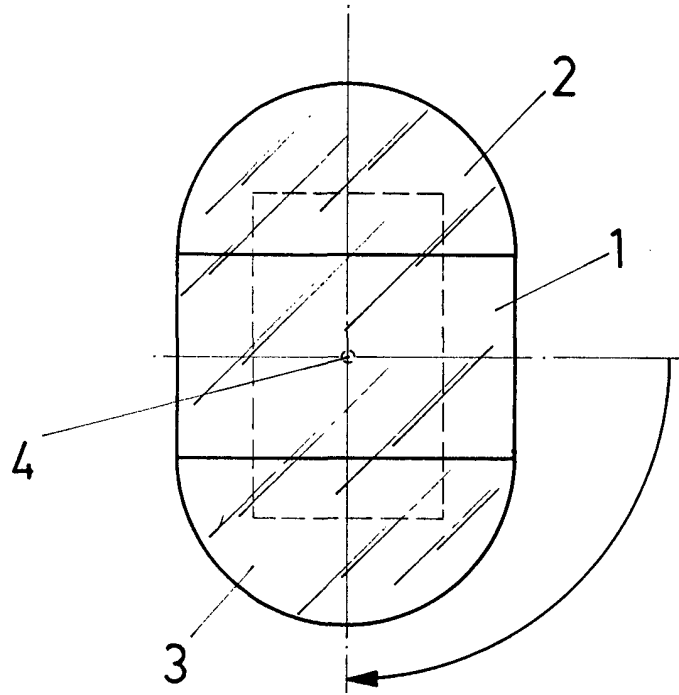


FIG - 4

ESCALA VARIABLE  
Madrid, 8 de Marzo de 1971  
BERNARDO UNGRIA  
P. P.