

166723

160



166723

MEMORIA DESCRIPTIVA

para una Patente de Invención por VEINTE años, por: "MEJORAS INTRODUCIDAS EN LOS MEDIOS AUTOMÁTICOS DE DESCARGA DE AGUA EN LAS INSTALACIONES SANITARIAS", a favor de Don Pablo FOMINAYA ALONSO, de nacionalidad española, residente en BURJASOT (Valencia), Juan Bautista Gil núm. 3.

La presente memoria se refiere como su enunciado indica, a mejoras introducidas en los medios automáticos de descarga de agua en las instalaciones sanitarias, y especialmente aplicadas a inodoros, con las cuales, además de otras ventajas que se describen mas adelante, se han eliminado los inconvenientes que impedían su acoplamiento o aplicación en los equipos de cisterna baja.

Sabido es que los equipos de descarga de agua en los inodoros, se construyen según los métodos modernos, a muy poca altura sobre la taza, y ésta nueva disposición requería

5

10

- 2 -
166723

166723



que los medios utilizados para provocar la descarga fueran manuales, pues en el reducido espacio previsto, resultaba de muy difícil aplicación el mando automático.

15 En la patente española núm. 163.485, se reivindicaba que la cámara de aire que al eliminarse rompía el equilibrio hidrostático y producía la descarga de agua, estuviera situada o constituida por el propio tubo de descarga. Pues bien, al aplicar éste sistema a las instalaciones de cisterna baja a que antes nos hemos referido, se observó que debido sin duda a su poca
20 altura, se producía el "nivel crítico", esto es que accionando el medio de descarga en un momento determinado, cuando la cisterna no tenía suficiente nivel, se verificaba un escape de agua igual al de entrada por el tubo de alimentación, no funcionando normalmente hasta tanto se realizaba una serie de operaciones encaminadas a evitar la salida continua de agua y mantener el nivel preciso en la cisterna.

25 Con el objeto de la presente invención, se ha resuelto favorablemente éste inconveniente, mejorando los medios de descarga hasta el punto de que el tubo puede acortarse tanto como se desee o preciso sea y aplicarlo en cualquier clase de
30 instalación, ya sea de equipo alto o bajo.

Otra mejora está constituida por la disposición dentro del mismo medio automático de descarga de un seguro el cual impide el accionamiento del mismo mientras que en la cisterna
35 el agua no alcanza el nivel previsto.

Consisten éstas mejoras en la disposición sobre la propia cisterna del medio automático de descarga, el cual por la parte interior de la misma, mantiene el mecanismo de escape de aire y su obturación del que forma parte el elemento de regulación o seguro antes mencionado.
40

3
166723



Para mejor comprensión del objeto del invento, haremos referencia a los dibujos adjuntos, dados solamente a título de ejemplo, en los que:

45 La figura 1, muestra en corte la disposición de los elementos objeto del invento y

La figura 2, un detalle de funcionamiento del seguro.

En ambas figuras se aprecian las siguientes referencias:

-1- es la pared anterior de la cisterna.

50 -2- una pieza soporte situada en el interior de la cisterna que en uno de sus extremos forma una pequeña caja o compartimiento -3- que comunica con el exterior.

-3'- es una placa roscada que se une al saliente exterior de la caja -3- y la mantiene en posición.

-4- un muelle en espiral introducido en la caja -3-.

55 -5- botón o pulsador exterior.

-6- vástago o pivote unido al botón -5-.

-7- palanca situada en el interior de la cisterna.

-8- disco de goma o similar alojado en la palanca -7-.

60 -9- espita o escape de la cámara de aire formada en el tubo de descarga.

-10- punto de apoyo de la palanca -7- situado en un saliente del soporte -2-.

-11- extremo del brazo -13- que forma un pequeño codo.

65 -12- salientes de la pieza -2- donde por medio de un pasador se mueve el brazo -13-.

-13- brazo sustentador del flotador, y

-14- flotador.

Su funcionamiento es como sigue:

70 Estando llena la cisterna, o sea con el nivel de agua previsto, el flotador -14- se hallará en la posición represen-

106723

166723



75 tada en puntos de la figura 2 y por lo tanto dispuesto para el funcionamiento. Pulsando el botón -5- y solidariamente el vástago -6-, se produce el desplazamiento de la palanca -7- al girar ligeramente sobre el punto de apoyo -10- y cesa la presión del disco de goma -8- quedando abierta la espita -9- por la que escapa el aire contenido en la cámara situada en el tubo de descarga que lleva consigo la salida del agua de la cisterna, según se reivindicaba en la patente del mismo solicitantes antes indicada.

80 Al cesar la presión ejercida sobre el pulsador, éste vuelve a su posición inicial por la extensión del muelle -4- y con él el vástago -6- atrae el extremo de la palanca -7-, la que por el disco de material elástico -8- obtura la salida de aire -9-.

85 Una vez producida la descarga de agua, comienza la entrada de nuevo por el tubo de alimentación, pero ahora aunque se oprima el pulsador, no se accionará la palanca -7- por estar inmovilizada gracias al codo -11- practicado en el extremo del brazo -13- del flotador -14- que al estar bajo, actúa a modo de gatillo e impide el movimiento de la palanca según se aprecia en la figura 2. Cuando el nivel de agua llega al término previsto ha cesado la actuación del seguro por desplazamiento natural del brazo -13- elevado por el flotador -14- y entonces puede accionarse el mecanismo para producir la nueva descarga.

95 Una variante del objeto descrito, la constituye el hecho de que el flotador que actúa a modo de seguro puede ser el mismo que corrientemente se utiliza para el cierre de la entrada de agua en la cisterna.

Como puede apreciarse, la construcción y funcionamiento



166723

100

del seguro y medio de descarga en general, son por demás sencillas y basadas en los medios naturales de que se disponen, prescindiendo de otros mas complicados no solamente por la perfecta seguridad en su función, sino teniendo también en cuenta la economía de material y mano de obra.

105

Ya queda dicho que su aplicación, puede hacerse sobre cualquier instalación de descarga de agua, variando naturalmente sus características para adaptarlo al tipo de equipo deseado, pero sin modificar por ello su funcionamiento y finalidad. Por último hemos de hacer constar expresamente que el cambio de forma, dimensiones, clase de material empleado y disposición de los elementos que constituyen el objeto de la presente invención, sean cualesquiera las circunstancias que concurren, se considerarán incluidos en la presente patente de invención, siempre que no alteren o modifiquen esencialmente su función característica.

110

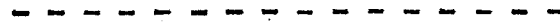
N O T A



Descrito suficientemente el objeto de ésta patente, se declaran de novedad y propia invención las siguientes:

115

R E I V I N D I C A C I O N E S . -



120

1.- Mejoras introducidas en los medios automáticos de descarga de agua en las instalaciones sanitarias, caracterizada por la disposición en la propia cisterna de un elemento regulador o seguro el cual impide el accionamiento del medio de descarga hasta tanto que en la cisterna exista el nivel de agua previsto, con lo que se elimina la posibilidad de formación del "nivel crítico".

2.- Mejoras introducidas en los medios automáticos de descarga de agua en las instalaciones sanitarias, caracterizada



166723

125 porque el regulador o seguro, está constituido por un flotador que al elevarse • descender según el nivel de agua, permite o no el funcionamiento del conjunto.

3.- Mejoras introducidas en los medios automáticos de descarga de agua en las instalaciones sanitarias, según las reivindicaciones anteriores, caracterizadas porque en el interior de la cisterna, se dispone una pieza soporte de material apropiado, la cual forma en uno de sus extremos una pequeña caja, cuya boca sale al exterior y se mantiene por medio de una placa roscada; sobre ésta caja, actúa el botón o pulsador exterior
130
135 unido a un vástago que acciona una palanca interior, volviendo a su posición tan pronto cesa la presión, por la extensión de un muelle alojado en la misma.

4.- Mejoras introducidas en los medios automáticos de descarga de agua en las instalaciones sanitarias, caracterizada porque la palanca citada en la reivindicación anterior, gira sobre un punto de apoyo formado por un saliente de la pieza soporte, y en el lugar conveniente lleva adosado un disco de materia elástica, por ejemplo goma, el cual se mantiene sobre la espita de escape de aire, obturandola.
140

5.- Mejoras introducidas en los medios automáticos de descarga de agua en las instalaciones sanitarias, según las reivindicaciones anteriores, caracterizada porque el extremo de la palanca de accionamiento, coincide exactamente con el recorrido de un acodamiento practicado en el brazo de sustentación del flotador, de manera que cuando éste se halla bajo por estar el depósito o cisterna vacío o faltar del nivel previsto, el acodamiento actúa contra el extremo de la palanca a modo de gatillo, inmovilizandola, no permitiendo su juego hasta que el nivel asciende y elevando el flotador desplaza el acodamiento que deja libre el extremo de la palanca.
145
150

86723

166723

166723

Hoja única



Fig. 1

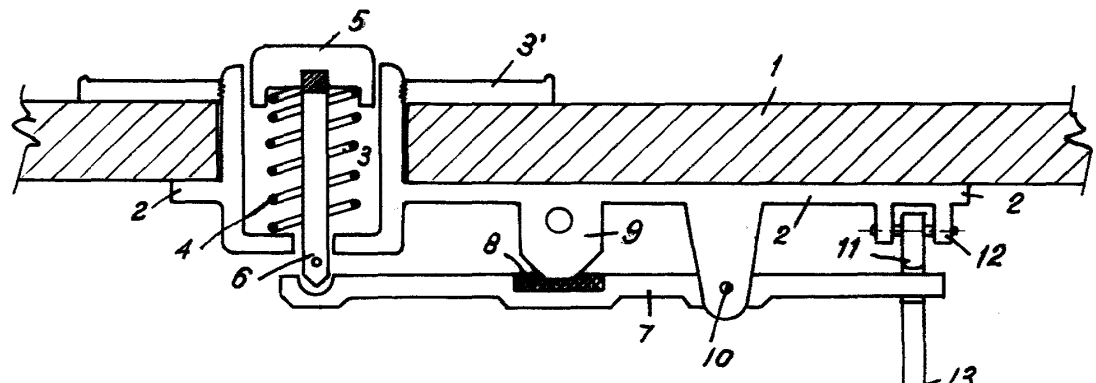
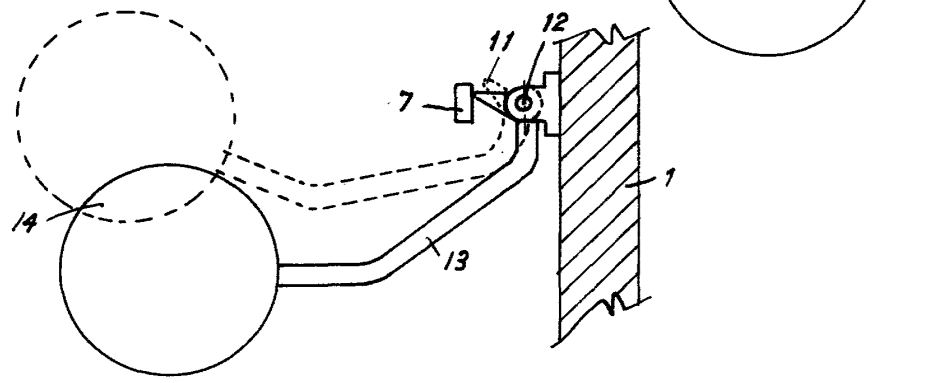


Fig. 2



Madrid, 19. de Julio de 1944

[Handwritten signature]

Escala variable.