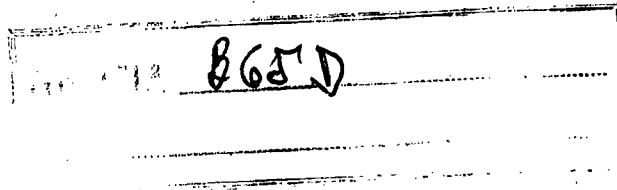


166706



MODELO DE UTILIDAD

que por 20 años, para España y sus Posesiones, se solicita a favor de DON EMILIO MANRESA MARTI, de nacionalidad española, domiciliado en Valls (Tarragona), calle de Indústria nº. 24, por: "UNA TAPA CON CIERRE PARA BARRILES O BIDONES". - - - -

Memoria descriptiva

El Modelo de Utilidad al que se refiere esta memoria descriptiva, concierne a una tapa con cierre permanente para barriles, de acuerdo con lo que se indica en el enunciado, y muy especialmente para barriles o bidones destinados a contener --  
 5 productos químicos, alimenticios o de cualquier tipo.

La tapa con cierre que es objeto de esta solicitud viene a sustituir ventajosamente a todos los medios de cierre de este tipo de envases utilizados hasta la fecha, incluidos los conocidos que consisten en una tapa cosida o grapada o los consabi  
 10 dos tapones roscados situados en puntos estratégicos del barril.

Y sustituye ventajosamente a estos medios conocidos no solo porque simplifica la operación de cerrado del envase, sino también porque el cierre obtenido resulta sensiblemente perfeccionado en cuanto a hermeticidad, seguridad e inviolabilidad del  
 15

..//...



contenido.

Por este objeto se solicita el correspondiente privilegio de Modelo de Utilidad que asegure al peticionario el derecho a su explotación industrial en exclusiva, de conformidad en un todo con el que se reconoce en el artículo 171 del vigente Estatuto Ley de Propiedad Industrial.

La descripción de este objeto será ilustrada con una hoja de dibujos en la que se ha representado un ejemplo de ejecución preferido, que no tiene caracter limitativo alguno y debe considerarse por lo tanto en su más amplio aspecto, toda vez que será posible introducir en el mismo todas aquellas modificaciones de detalle que no alteren de una manera sustancial su propia esencialidad característica.

En el plano:

FIGURA 1ª, muestra una vista en alzado y despiece de un Bidón provisto de la tapa que es objeto de esta solicitud, y,

FIGURA 2ª, muestra esquemáticamente la forma de cierre prevista.

Haciendo referencia a lo representado en los dibujos, el cierre que es objeto de la solicitud se constituye sobre el cuerpo del barril -1- a base de dos elementos independientes.

El primero de ellos es un aro circular -2-, sujeto al barril sobre la propia embocadura del mismo, que comprende una doble pared rebordeante, con un hueco intermedio para ajuste del borde periférico del barril en su interior y definitiva integración al mismo.

El susodicho aro circular, está provisto de una oquedad central cuyo borde delimita un segundo aro circular -3-, que en su parte inferior puede estar cortado en secciones discontinuas -4- y/u oquedades o agujeros -8-.

La tapa -5-, es también circular, estando provista de un borde

..//...



50 exterior de unas pestañas rebordeantes -6- y/o unos dientes o dados -9- alrededor de su perímetro que comprende sendas piezas en "U", -7-, con sus ramas orientadas hacia el exterior y ligeramente cerradas en sus extremidades.

55 De esta forma, y una vez colocado el aro -2- sobre el borde del barril -1-, se presiona la tapa -5- sobre la oquedad central en sentido de arriba hacia abajo y seguidamente se inicia un enroscamiento para que las partes -4- y -6- queden sujetas entre si.

Para proceder a la apertura deberá previamente desenroscarse la tapa, y en una segunda operación tirar de ella en sentido hacia arriba.

60 Descrito suficientemente el objeto de la solicitud, solo resta añadir que en su realización podrán introducirse todas aquellas modificaciones de detalle que no alteren su esencialidad, que es la que se desprende de cuanto antecede y se reivindica a continuación, pudiendo afectar a cambios de forma, materia, dimensiones, proporciones, y en general a todas las accesorias  
65 y secundarias que deben quedar comprendidas en la protección que se recaba.

#### REIVINDICACIONES

70 1a).- UNA TAPA CON CIERRE PARA BARRILES O BIDONES, caracterizada por constituirse sobre el cuerpo del barril a base de dos elementos independientes, el primero de los cuales es un aro circular que se acopla a presión sobre la embocadura del barril, a cuyo efecto está provisto de una doble pared rebordeante con oquedad intermedia como asimismo de una oquedad central cuyo borde está delimitado por un segundo aro circular que en su parte  
75 interior puede estar corotado en partes discontinuas.

vv/...



80

2a).- UNA TAPA CON CIERRE PARA BARRILES O BIDONES, de conformidad con la reivindicación 1ª, caracterizado porque la tapa acoplable sobre la oquedad central del aro, es también circular y está provista en su borde interior de unas pestañas rebordeantes y/o dientes o dades alrededor de su perímetro y sendas piezas en "U" con sus ramas orientadas hacia el exterior y ligeramente dobladas en sus puntas, cuyas piezas son utilizables para completar la fijación.

3a).- "UNA TAPA CON CIERRA PARA BARRILES O BIDONES". - - - - -

Consta la presente Memoria descriptiva de cuatro folios numerados y mecanografiados por una sola cara, a los cuales se unen una hoja de planos de dibujos, para su más fácil comprensión.

Madrid, 6 MAR. 1971

*LA*



FIG. 1

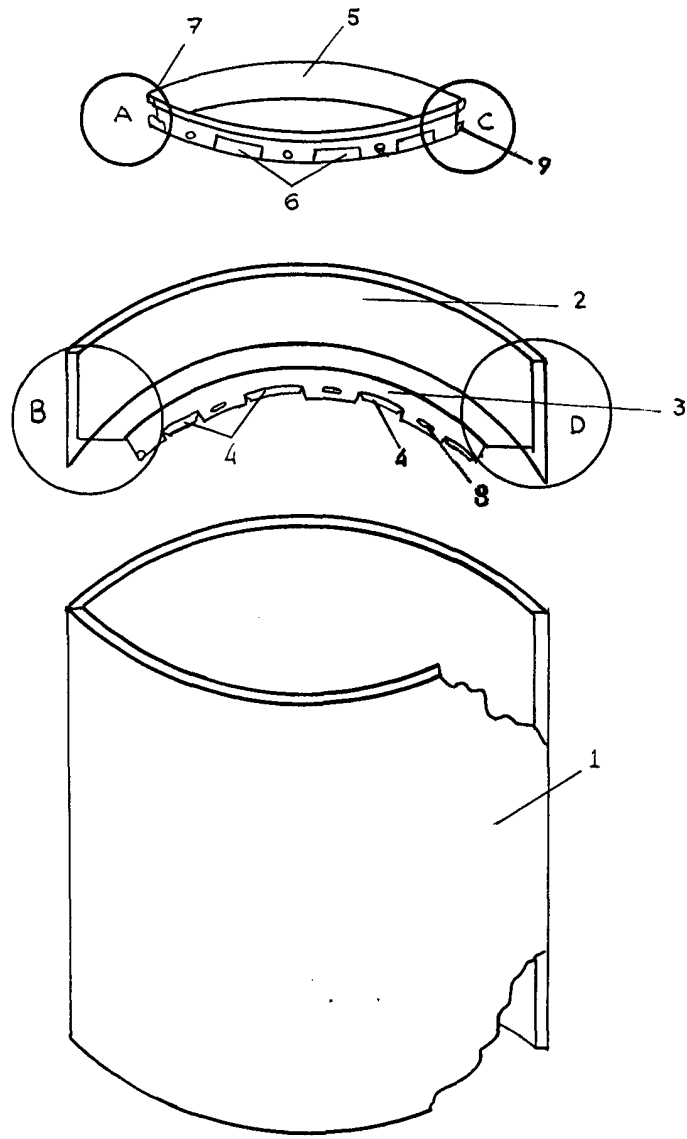


FIG. 2

Escala variable

Madrid: 6 MAR. 1971

