

201297 1035

166685

SECCION TECNICA
CLASIFICACION I. P. C.
CLASE <u>A44</u>
SUBCLASE <u>B</u>



MEMORIA DESCRIPTIVA

para un MODELO DE UTILIDAD, por veinte años, por:

"UN DISPOSITIVO PARA ASEGURAR LA LAZADA EN PRENDAS INFANTILES", que se solicita a favor de TRANSPLASTIC, S.A., de nacionalidad española, residente en MADRID, calle Capitán Haya, 74.

- - - oOo - - -

Como su enunciado indica, este Modelo de Utilidad tiene por objeto un dispositivo que asegura la lazada de los cordones de atado de botas y zapatos infantiles, al tiempo que constituye un adorno



166685

504297

5.- de los mismos.

- 10.- Está constituido por un pequeño recipiente, sensiblemente cilíndrico, que tiene ciega una de sus bocas y la otra provista de rosca para recibir una tapa. La parte abierta presenta desde su borde una ranura axial que alcanza unas tres cuartas partes aproximadamente del cuerpo cilíndrico. La parte cerrada lleva exteriormente el rayado que imita otra tapa, para hacer juego, y entre ambas partes el cuerpo se adelgaza suavemente, teniendo menor diámetro en el centro. Por último, en dicho centro lleva adherido un pequeño motivo de adorno, por ejemplo, un cascabel.

- 15.- Para su mas detallada descripción haremos referencia en lo que sigue al dibujo adjunto, dado a título de ejemplo ilustrativo, en el que:

20.- La figura 1ª representa el dispositivo en perspectiva.

La figura 2ª es un corte longitudinal por la línea A-B de la figura 1ª.



166685

25.-

La figura 3ª lo representa en perspectiva

con la tapa separada, y

La figura 4ª en una de las posiciones de

uso.

30.-

Según se aprecia en dichas figuras, el dispositivo está formado por el cuerpo -1- ligeramente estrechado en su centro, el cual está cerrado por uno de sus extremos -2-, y abierto por el otro -3-, aplicándose en este último una tapa -4-.

35.-

El cilindro presenta una ranura -5- abocada en su comienzo, la cual se cierra en parte por la colocación de la tapa -4-.

40.-

Como en definitiva queda al exterior, el dispositivo puede estar dotado de un pequeño adorno, tal como por ejemplo el casoabel -6-, una insignia deportiva, una cabeza de muñeco o cualquier otro adecuado.

La utilización es como sigue: Estando abierto el cuerpo -1- se introduce en su interior el nudo o lazada del cordón, de modo que los comienzos de és-



166685

- 45.- te pasen por la ranura -5-, y seguidamente se cierra con la tapa -4-. En estas condiciones, el nudo no podrá deshacerse y la bota o zapato quedará con un pequeño adorno. Para la aplicación indicada el cuerpo -1- tendrá aproximadamente un diámetro de un centímetro y una longitud de tres.
- 50.-

Evidentemente puede tener otras aplicaciones, como por ejemplo en el abrochado de cualquier otra prenda de vestir, gorro, medias, etc., incluso para un pañuelo del cuello.

- 55.- Las modificaciones que puedan ser introducidas en el objeto descrito y no afecten a su esencialidad característica se entenderán incluidas en esta solicitud, sean cualesquiera las circunstancias que concurren.

60.-

NOTA

Descrito suficientemente el objeto de esta solicitud, se declaran de novedad en España, las siguientes:

REIVINDICACIONES

5 MAR 1971



166685

65.-

1a.- Un dispositivo para asegurar la la-

zada en prendas infantiles, que se caracteriza por estar constituido por un cuerpo hueco, cerrado por un extremo y provisto de tapa roscada en el opuesto, el cual presenta desde la boca roscada una ranura

70.-

axial abocardada en su comienzo, que se cierra en parte con dicha tapa, habiéndose previsto además disponer sobre él, exteriormente, un elemento de adorno, como por ejemplo un cascabel.

75.-

2a.- UN DISPOSITIVO PARA ASEGURAR LA LAZADA EN PRENDAS INFANTILES.

Todo conforme se describe y reivindica en la presente Memoria Descriptiva que consta de cinco hojas y se ilustra con los dibujos que la acompañan.

Madrid, a cinco de Marzo de mil novecientos setenta y uno.

TRANSPLASTIC, S.A.

p. a.



FIG. 1

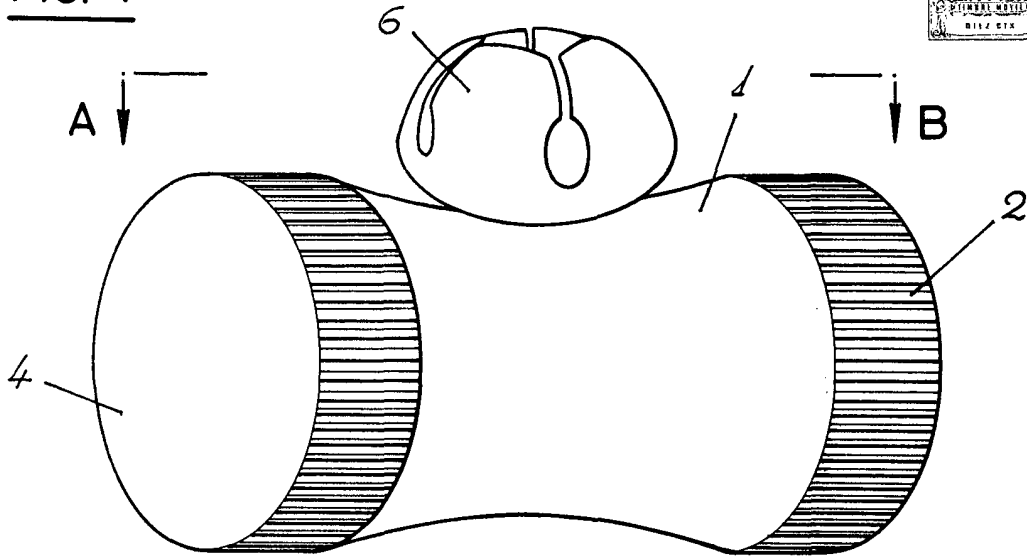


FIG. 2

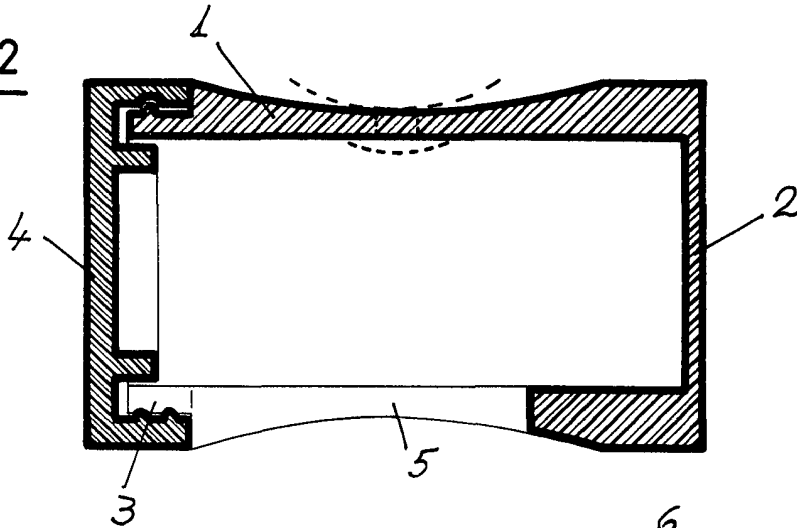


FIG. 3

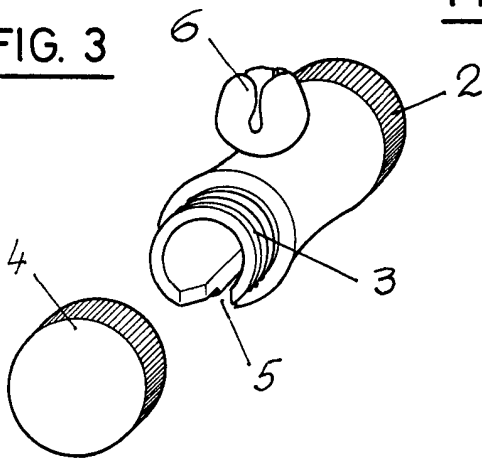
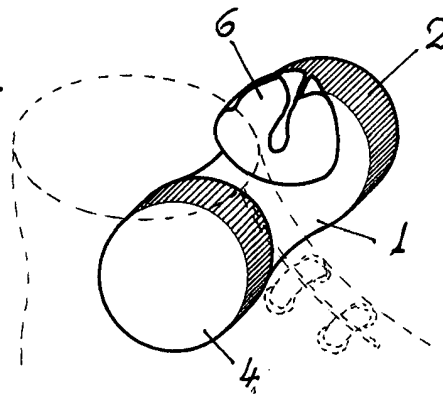


FIG. 4



Madrid, 5 de MARZO de 1971

ESCALA VARIABLE