

166660

SECRETARIA DE ECONOMIA
DEPARTAMENTO DE PATENTES
CLASE B44
SUBCLASE D

M O D E L O

D E

U T I L I D A D

a favor de LA INDUSTRIAL VELERA MARSAL; S. A., entidad española, domiciliada en Barcelona, calle Viriato, 45, por "RASQUETA DE CUCHILLA INTERCAMBIABLE".

- . -

MEMORIA DESCRIPTIVA

El presente modelo de utilidad, hace referencia a una nueva realización de rasqueta, una de cuyas importantes características radica en el hecho de que va provista de medios que permiten el intercambio de su cuchilla o elemento activo, lo cual unido a su especial constitución le hace aportar considerables mejoras, sobre los distintos tipos de rasquetas existentes.

En esencia, la actual realización de rasqueta que está especialmente diseñada para su aplicación a ras-car sobre madera, viene constituida por una varilla de tipo

166660

23



doble, que se prolonga hasta un extremo, rematándose en el correspondiente mango, mientras que por el otro se aplana y forma una expansión ensanchada, en donde se le aplica, preferentemente soldada, una placa terminada en una dobladura transversal, que viene a constituir una regata o guía para alojamiento de la correspondiente cuchilla intercambiable.

Es asimismo importante el hecho de que en el mango de la rasqueta en cuestión se haya previsto un alojamiento o cavidad, apto para recibir los recambios de cuchillas, incorporándose en la boca de dicha cavidad un tapón o cierre, bien a presión o de cualquier otra naturaleza.

Los ejemplos adjuntos muestran a título de ejemplo no limitativo del alcance de la invención, una forma preferida de llevarla a la práctica, en representaciones esquemáticas.

En dichos dibujos: La figura 1 es una vista lateral, parcialmente seccionada de la rasqueta en cuestión, para mostrar sus distintos elementos componentes; la figura 2 muestra a su vez una perspectiva de la propia rasqueta, dispuesta para entrar en servicio; la figura 3 se corresponde por último con un detalle en perspectiva del cabezal de la rasqueta y la cuchilla destinada a encajar en el mismo, separadamente dispuestos.

Según tales figuras, la rasqueta de cuchilla intercambiable, objeto del presente modelo de utilidad, viene integrada por un par de varillas -1- y -2-, que se re-



- matan en un extremo en el mango -3-, de tipo abultado, para su mejor asido, en el que queda anclada la composición de varillas citada, por los medios más apropiados, cuyas varillas se prolongan en forma aplanada para dar
5. lugar a una expansión delantera -4-, bajo la cual queda soldada una placa -5-, formando un conjunto monopieza con dicho extremo de las varillas.
- Es fundamental que la mencionada placa -5-, se remate en su extremo en una dobladura -6- que configura
10. una regata transversal -7-, apta para recibir y alojar la zona doblada conjugada -8-, de la correspondiente cuchilla -9-, que de esta forma puede ser fácilmente intercambiable con respecto a tal cabezal.
- También es fundamental el hecho de que el mango
15. tenga interiormente una cabina o alojamiento -10-, destinado a comportar y proteger los recambios -11- de cuchillas, quedando obturado por un tapón -12- con aletas -13- de presión, que pudiera igualmente ir roscado en la embocadura de tal cavidad -10- o acoplado por cualquier otro medio.
20. Serán independientes del alcance de la presente invención todos aquellos detalles de construcción y demás características que no alteren su esencialidad, utilizadas en su puesta en práctica, por quedar todo ello comprendido dentro del espíritu de las siguientes reivindicaciones.

166660

23



N O T A

Se reivindica como objeto de este registro por modelo de utilidad:

5. 1. Rasqueta de cuchilla intercambiable, caracterizada esencialmente por venir constituida por sendas varillas, terminadas en un mango a propósito por un extremo, y aplanadas por su extremo para configurar una expansión ensanchada, bajo la cual se dispone en forma soldada, una placa terminada en una ranura transversal conformada en la misma por dobladura, que actúa a modo de uña para alojar la correspondiente cuchilla.
10. 2. Rasqueta de cuchilla intercambiable, según la reivindicación anterior, caracterizada asimismo porque el mango va provisto de una cavidad para colocación y protección de las cuchillas de recambio, incorporando dicha cavidad apropiados medios de cierre.
15. 3. Rasqueta de cuchilla intercambiable.

La presente memoria descriptiva consta de cuatro hojas foliadas escritas a máquina por una sola cara.

Barcelona, 23 de febrero de 1971

LA INDUSTRIAL VELERA MARSAL, S.A.

p.a.

165360 23 FEB 1971

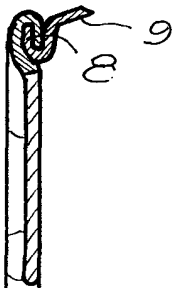


FIG. 1

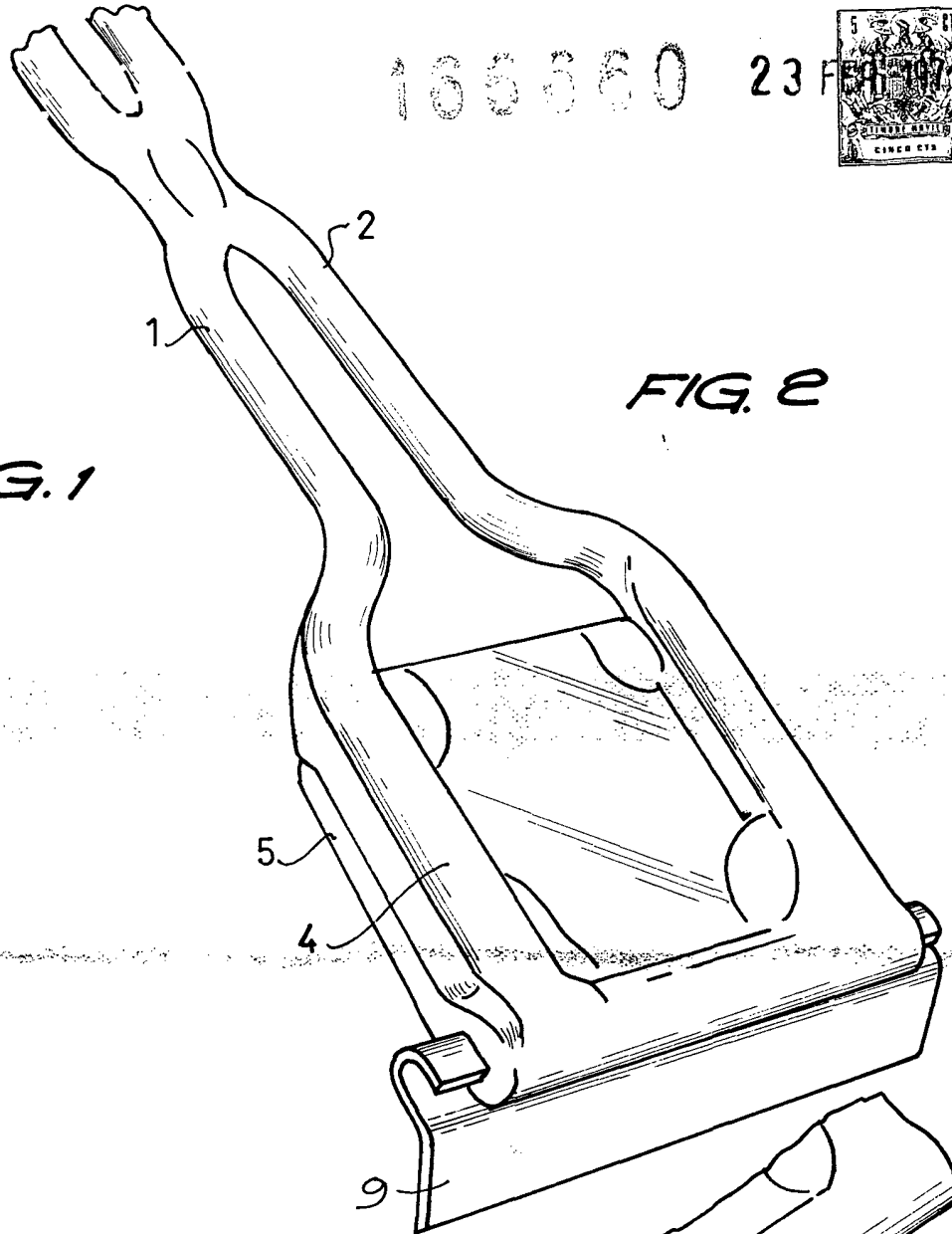


FIG. 2

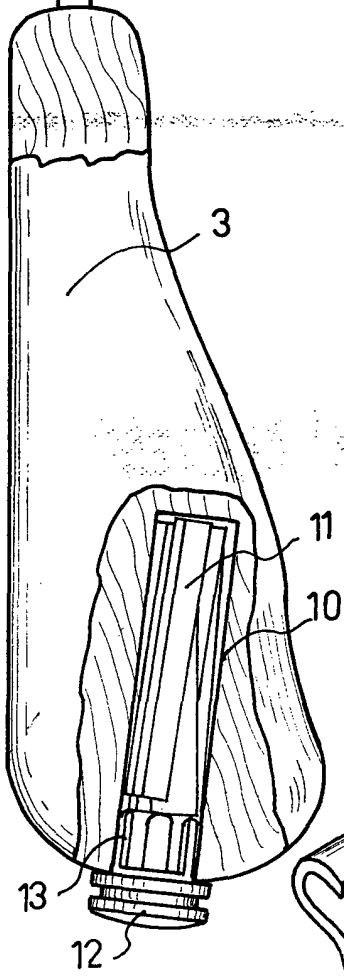
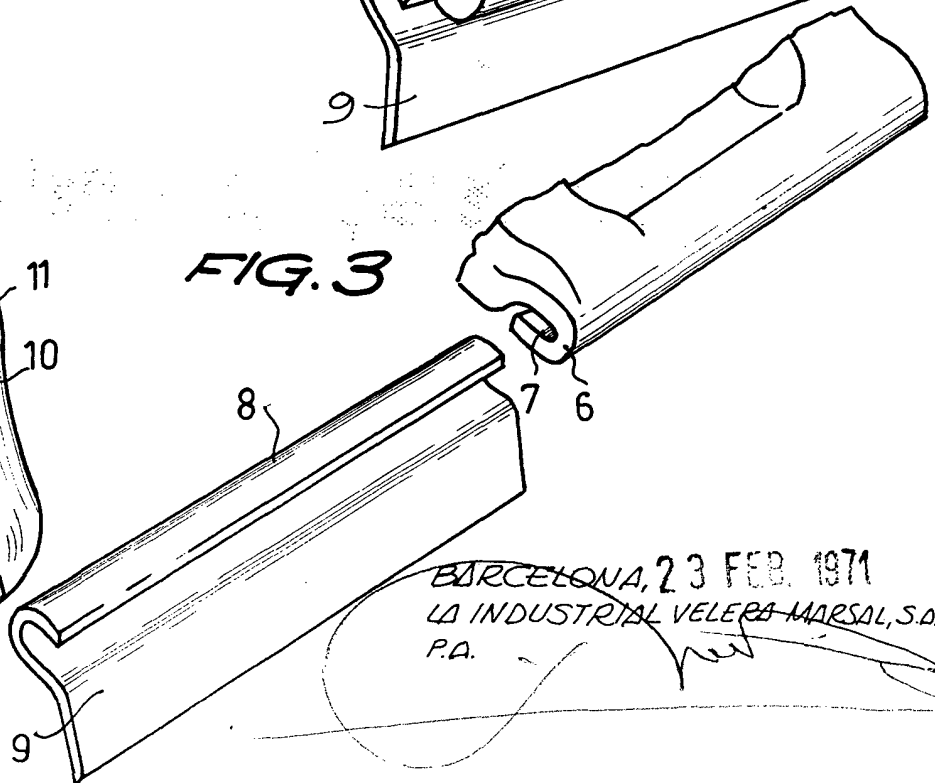


FIG. 3



20.035 / 1

BARCELONA, 23 FEB. 1971
LA INDUSTRIAL VELERA MARSAL, S.A.
P.A.