

1942-971

23



166654

Industrias Regard, S.A., de nacionalidad española, establecida en Barcelona, calle Llull nº 208, solicita registrar un Modelo de Utilidad, por 20 años, para España y sus Provincias de Ultramar, que se refiere a: "PINZA DESCORCHADORA PARA BOTELLAS DE VINO ESPUMOSO, QUE TAMBIEN SIRVE COMO CASCANUECES".

- - - - -

El objeto de la presente solicitud de Modelo de Utilidad lo constituye una pinza descorchadora para botellas de vino espumoso, que también rinde la utilidad de servir como cascanueces.

5 Es sabida la dificultad que ofrecen determinados tapones de las botellas de vinos espumosos para ser extraídos, siendo necesario imprimir un gran esfuerzo de rotación y tracción sobre el tapón, para que gire e inicie su salida, empujado por la presión del gas contenido en el interior de la botella.

10 Para salvar esta dificultad se ha ideado la pinza descorchadora, objeto del Modelo de Utilidad que ahora se registra, la cual está constituida por dos brazos simétricos y articulados, dotados de sendas curvaturas circulares, que en la parte interior de la tenaza que entre ambas forman, presentan unos
15 determinados relieves, adecuados para que puedan prender sobre el corcho del tapón sin deslizarse y hacer más fácil la extracción del mismo actuando por mediación de esta tenaza o pinza, cuyo hueco central, debido a los referidos relieves, puede ser utilizado, indistintamente, para extraer los tapones de las
20 botellas de vino espumoso, o como cascanueces, puesto que la



166654

nuez, interpuesta entre los dientes de esta tenaza, puede ser partida con la misma facilidad que lo sería con un cascanueces convencional.

25 En los dibujos adjuntos, que constituyen parte integrante de la presente memoria descriptiva, se ha representado, a título de ejemplo ilustrativo, pero sin valor limitativo, una realización práctica de este nueva pinza descorchadora para botellas de vino espumoso, que también puede ser utilizada como tenaza para partir nueces.

30 Dichos dibujos, muestran:

Fig. 1.- Vista frontal de conjunto de la pinza, parcialmente seccionada, para que se aprecie la disposición del resorte arqueado que mantiene abiertos los dos brazos de la pinza.

35 Fig. 2.- Sección vertical de la pinza a través del perno de articulación, que une los dos brazos que la integran.

Fig. 3.- Sección transversal de uno de los brazos de la pinza, a través de la línea de corte -A- -A'- de Fig. 1.

40 Refiriéndonos concretamente a dichos dibujos, pasamos seguidamente a describir, con mayor detalle, las características de constitución y funcionalidad de este nueva pinza descorchadora, que también sirve como cascanueces.

45 La pinza descorchadora está constituida por dos piezas simétricas -1-, que forman los brazos de la pinza y las partes arqueadas -2- que constituyen la zona dentada de la tenaza. Ambas están unidas articuladamente por sus extremos superiores, a través de un acoplamiento superpuesto -3- y giratorio alrededor de un perno -4- que las une y articula entre sí.

50 Las partes arqueadas -2- de la pinza o tenaza, presentan, en su cara interna, o sea en la que se aplica sobre el corcho para extraerlo, unos nervios o relieves -5-, cuya distribución se aprecia por la vista de Fig. 2 y por la sección transversal



166654

- 3 -

de Fig. 3, los cuales están formados por una arista central, arqueada, de la que parten, lateralmente, unas prolongaciones paralelamente espaciadas, alrededor de las dos mitades de la pinza, que establecen una superficie cóncava antideslizante.

Los dos brazos -1- de la pinza son mantenidos abiertos por la acción expansiva de un resorte arqueado -6-, interpuesto entre los mismos y alojado, por sus extremos, en sendas cavidades -7-, practicadas en ambos brazos de la pinza.

Cuando se procede al descorchado de una botella de vino espumosos, o a cascar una nuez, se introduce la parte arqueada de la pinza sobre el tapón, o sobre la nuez y se cierra la pinza, comprimiendo el resorte -6- lo necesario para que pueda adaptarse al diámetro de la mordaza al diámetro del tapón, o de la nuez, en cuyo caso se puede ejercer la presión necesaria para hacer girar el tapón y descorchar la botella, o para partir la cáscara de la nuez.

La disposición de las aristas sobresalientes o nervios -5- es tal, que la pinza puede utilizarse, a voluntad como descorchador de botellas de vino espumoso, o como cascanueces, ya que el efecto antideslizante que dichos nervios y aristas más o menos vivas producen, es el adecuado para poder abarcar el tapón, o la nuez, sin peligro de que la pinza resbale sobre la periferia de dichos cuerpos.

Se sobreentiende que la forma, dimensiones, clases de material, disposición y arreglo del conjunto y de cada uno de los elementos integrantes de esta nueva pinza descorchadora para botellas de vino espumoso, que sirve igualmente como cascanueces, podrán variar y sufrir todas las modificaciones y sustituciones que se estimen pertinentes, con tal de que no se desvirtúe la funcionalidad del nuevo utensilio, con doble utilidad, que se patentará.



El Modelo de Utilidad, por: "PINZA DESCORCHADORA PARA BOTELLAS DE VINO ESPUMOSO, QUE TAMBIEN SIRVE COMO CASCANUECES", cuyo privilegio de explotación en España y sus Provincias de Ultramar, se solicita por un periodo de 20 años, deberá recaer sobre las particularidades, que se concretan en las siguientes,

REIVINDICACIONES

1ª.-"PINZA DESCORCHADORA PARA BOTELLAS DE VINO ESPUMOSO, QUE TAMBIEN SIRVE COMO CASCANUECES", caracterizada por el hecho de que está constituida por dos piezas simétricas que forman los brazos de la pinza y sus partes arqueadas, que al cerrarse constituyen la zona dentada de la tenaza, estando unidas ambas piezas por sus extremos superiores, a través de un acoplamiento por superposición y giratorio alrededor de un perno que los articula entre sí, permaneciendo abiertos los brazos de la pinza por la acción expansiva de un resorte arqueado, interpuesto entre los mismos y alojado, por sus extremos, en sendas cavidades practicadas en ambos brazos de la pinza.

2ª.-"PINZA DESCORCHADORA PARA BOTELLAS DE VINO ESPUMOSO, QUE TAMBIEN SIRVE COMO CASCANUECES", según la 1ª reivindicación, caracterizada por el hecho de que, las partes arqueadas de la pinza presentan, en su cara interna, que es la que circunda el tapón para extraerlo, o aprisiona la nuez para partirla, unos nervios o relieves, distribuidos sobre una arista central arqueada, de la que parten lateralmente, varias prolongaciones paralelamente espaciadas, que establecen una superficie cóncava antideslizante.

3ª.-"PINZA DESCORCHADORA PARA BOTELLAS DE VINO ESPUMOSO, QUE TAMBIEN SIRVE COMO CASCANUECES".- Tal como se ha descrito y demostrado en los dibujos adjuntos.



- 5 -

166654

Consta de cinco hojas foliadas y mecanografiadas por una sola cara.

Barcelona a 23 FEB. 1971

P.A. de Industrias Regard, S.A.-

JUAN B. RENTER VIDALURA

Fig.1

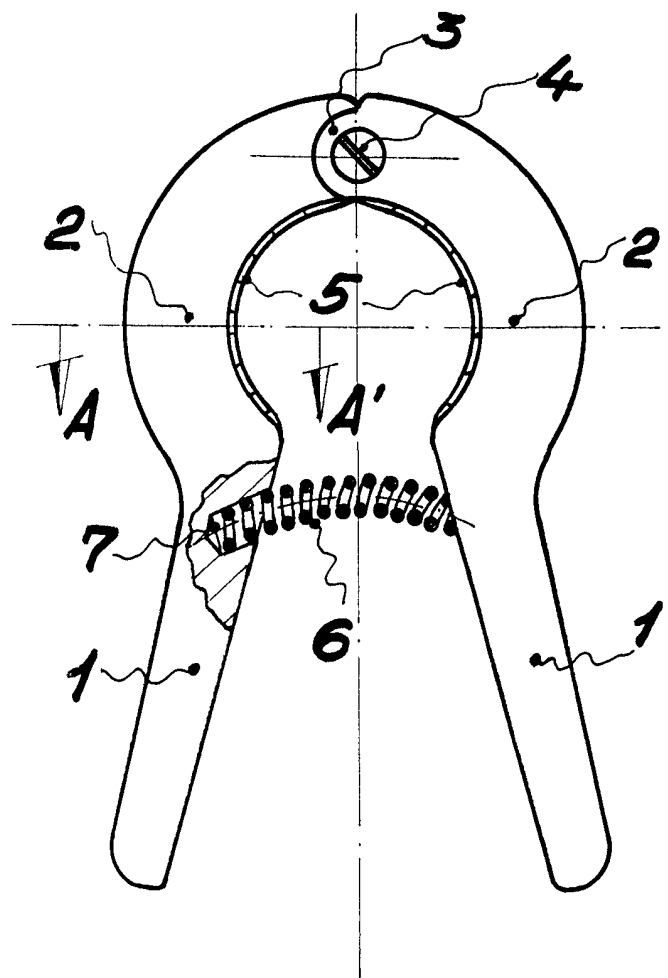


Fig.2

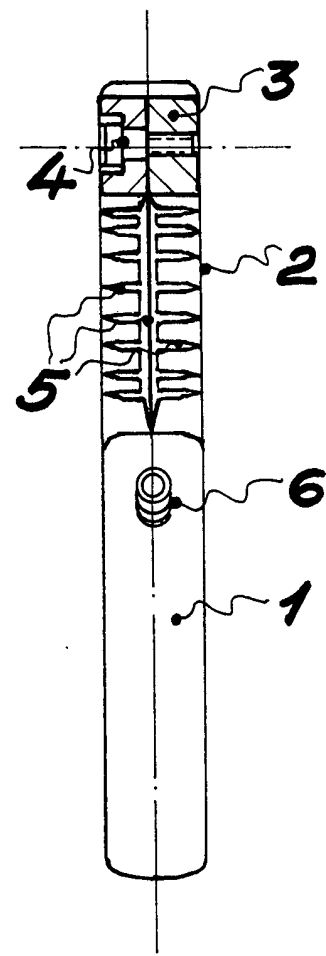
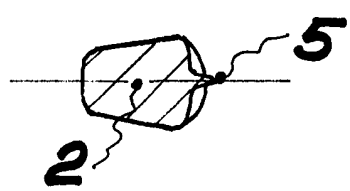


Fig.3



Barcelona 28 febrero 1971

P.A. *[Handwritten signature]*

Juan B. Renter Ridaura

Escala variable

