

MALA REPRODUCCION
POR DEFECTO DEL ORIGINAL



166646

PATENTE DE INVENCION

por veinte años

P O R

APARATO LUMINOSO DE MULTIPLES ELECTRODOS EN SU MISMO
AMBIENTE QUE ATIENDE A DIVERSOS HACER LUMINOSOS.

a favor de

Don Manuel GONZALEZ GOMEZ

de nacionalidad española, residente en Bilbab.

MEMORIA DESCRIPTIVA

El objeto de la presente Patente de invención es-
tá caracterizado como su título indica en un aparato
luminoso de multiples electrodos en su mismo ambiente
que atiende a diversos haces luminosos.

5 El expresado aparato luminoso, es a bas de gases
nobles o enrarecidos, tales como Neón, Argón, etc.
Consta de varios electrodos en su mismo ambiente que
atiende a haces luminosos cruzados, es decir que los
mismos se presentaran indistintamente y a capricho en-
10 tre uno u otro o entre uno y otros.

Este aparato luminoso se diferencia de los ya cono-
cidos en el mercado y explotación, a base de los gases
mencionados en que éstos constan de solo dos electrodo
que va a cada una de sus extremidades y por consiguien
15 te ofrecen dificultades técnicas que no permiten llega
al objetivo del cometido de esta Patente de invención.

Con el especial aparato objeto de esta Patente, de

166646



varios electrodos, de distintas secciones lumino-
sas pueden formarse figuras rectangulares y curvas;
20 en las primeras, unidad una con otras se formaria
una pantalla cuadriculada y en ella podran apare-
cer dibujos, letras, numeros y figuras en movimien-
to. Asimismo pueden dar forma a la figura geometri-
ca que se explica en plano adjunto a la presente
25 memoria descriptiva y que, luego nos referimos, per-
mitiendo la misma aparecer a capricho cualquiera
de las veintiocho letras del alfabeto y cualquiera
del 1 al 9 inclusive más el 0.

Los movimiento e imagenes que se señalan, pueden
30 ir apareciendo mediante un dispositivo automatico
que suministra la energia electrica a cada una de
las secciones que compongan la figura que se desea
obtener.

Ejemplo; Para formar la letra A, intervendran las
35 secciones 7, 1, 2 y 23 apareciendo los haces lumi-
nosos entre los electrodos 23, más 36, más 10, más
13, más 17, más 19, más 34, y más 14.

Si en vez de una letra quisiéramos obtener un nú-
mero por ejemplo el 5 quedará señalado mediante los
40 haces luminosos entre los electrodos 12, más 37,
más 35, más 25, más 27 y más 26.

Se hace constar que, dada la resistencia interna
omnica del arco, quedará establecido el flujo en-
tre los caminos más cortos, ya que dicha resisten-
45 cia interna es idéntica o proporcional, por encon-
trarse en un mismo ambiente.

En el momento de su funcionamiento en cada uno de
estos cuadros colocados en hilera, que bien pueden
ser del 1 al 30 (más o menos) aparecerá la letra de-
50 seada mediante el automatico indicado de suministro

166646



electrico y en el caso de precisar espacios, para
obtenerlos permanecerá apagado uno de éstos hasta
la intermitencia que le sigue. Apreciamos en el plano
adjunto los tubos que forman la cuadrícula combinada
55 entr e A, B, C, D, E, F, y G. Viendo los electrodos que,
por disposición se permite obtener letras, número y
figuras.

Este aparato luminoso de varios electrodos en su
mismo ambiente que atiende a varios haces luminosos
60 cruzados ya que en un mismo tubo pueden haber varios
electrodos y conectando a una misma línea dos de los
electrodos aparecerá la tensión en aquel lugar y si
se conecta entre otros electrodos aparecerá en otro
lugar pero nunca se ha presentado en pantalla lumino
65 sa de este genero, el caso de que un mismo ambiente
de tubos, se hagan cruzar corrientes distintas que
interiormente se encuentran.

Aparato luminoso que contiene en un mismo ambien
te multiples electrodos los cuales por su disposición
70 y mediante el automatico que ha de lucir al parato
permite que éstos atiendan a haces luminosos cruza
dos, o sea que en su interior se crucen corrientes
distintas sin que ocurran perturbaciones.

Con este nuevo aparato de características anterior
75 mente expuestas se abre en el camino de la luminotec
nia un cauce a todas luces interesantísimo como son
anuncios cambiables en lugares publicos, prensa, car
teleras de espectaculos, textos de urbanización.

Descrito suficientemente el objeto de la presente
80 Patente de invención, solo cabe hacer constar que,
puede ser objeto de mejoras, siempre y cuando no se
altere la esencialidad de la misma.



Reivindica el recurrente la propiedad y el derecho exclusivo a la fabricación del objeto de la presente Patente de invención en España y sus Dominios caracterizada en las siguientes reivindicaciones;

1a. Aparato luminoso de múltiples electrodos en un mismo ambiente, que atiende a diversos haces luminosos, caracterizado en un especial tubo luminoso a base de gases nobles o enrarecidos, como Neón, Argón, que consta de varios electrodos en su mismo ambiente, permitiendo atender a haces luminosos cruzados, es decir, que los mismos se presentarán indistintamente y a voluntad entre uno ú otro o entre uno y otros.

2a. Aparato luminoso según la reivindicación anterior caracterizado por tener varios electrodos de distintas secciones luminosas, pudiendo efectuarse con ello formas rectangulares, y curvas; en las primeras se obtiene una pantalla cuadrículada y por el cruce interior, se obtienen letras, formas y curvas en movimiento. Los movimientos e imágenes que se expresan, van apareciendo mediante un dispositivo automático que suministra la energía eléctrica a cada una de las secciones que compongan la figura que se desee obtener.

3a. Aparato luminoso según reivindicaciones anteriores, caracterizado en que, el tubo luminoso de la reivindicación primera al llevar varios electrodos y conectando a una misma línea, dos de los electrodos aparecerá la tensión en aquel lugar y si se conecta entre otros electrodos aparecerá la tensión en otro lugar, obteniéndose un cruce de corrientes distintas en un mismo ambiente de tubos.

4a. Por **APARATO LUMINOSO DE MÚLTIPLES ELECTRODOS**

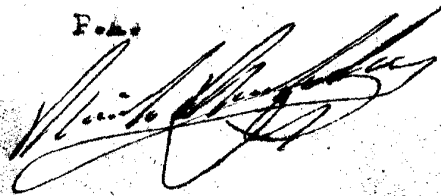
166646

DOS EN UN MISMO AMBIENTE QUE ATIENDE A DIVERSOS HA-
CES LUMINOSOS".

Sean cuales fueren las circunstancias que concu-
rran en la esencialidad de la presente memoria des-
criptiva que consta de cinco hojas mecanografiadas,
120 numeradas y foliadas por una sola cara.

Madrid 11 de Octubre de 1944.

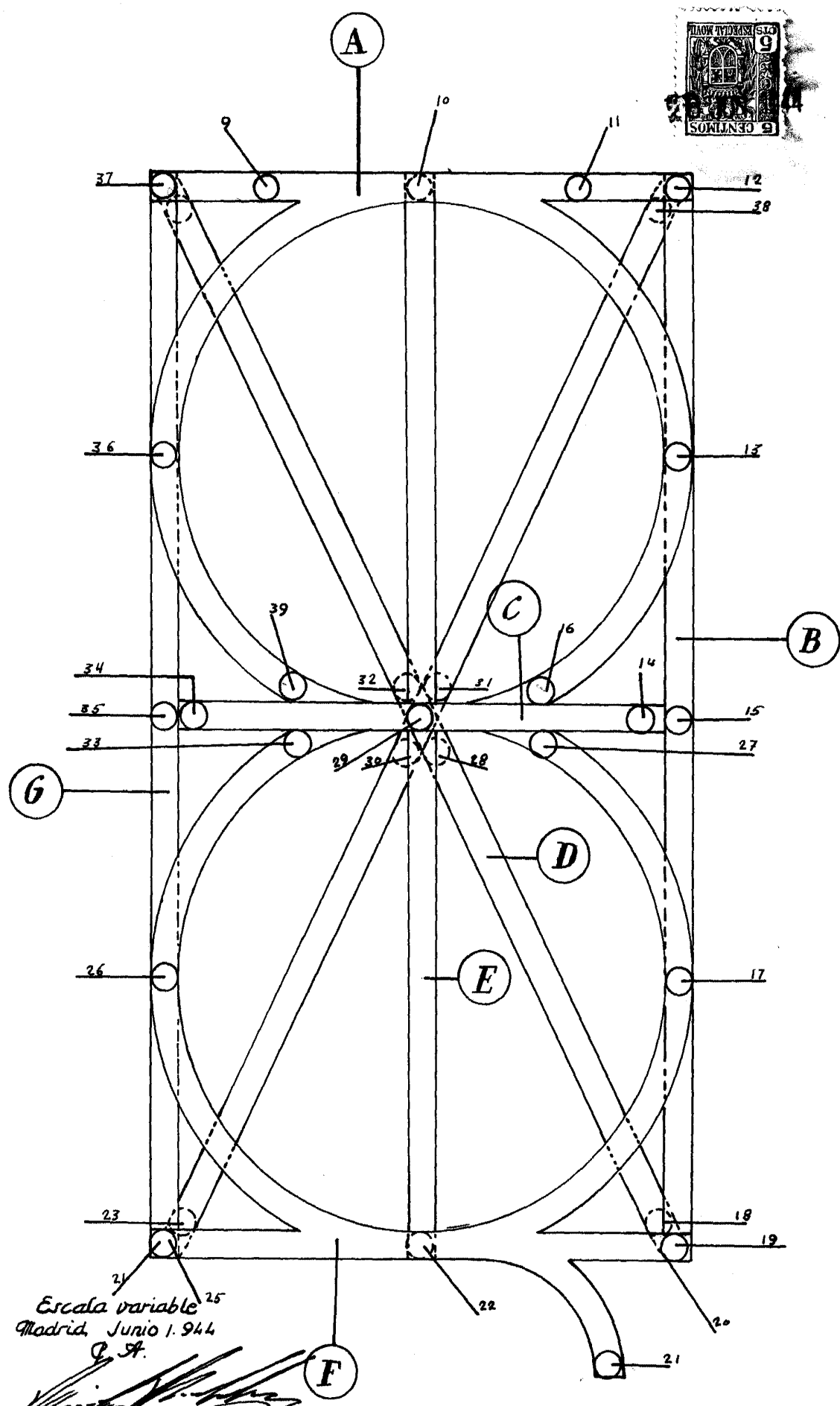
F. de



7-

166646

D. Manuel Gonzalez Gomez



Escala variable
 Madrid, Junio 1. 944
 P. A.

[Handwritten signature]