

23

166623



SECCION TECNICA
CLASIFICACION
CLASE <u>A47</u>
SUBCLASE <u>J</u>

MODELO DE UTILIDAD

por veinte años en España, a favor de DON DOMINGO DE GUZMAN VALLEJO HERAS, de nacionalidad española, residente en Madrid, calle Santa María de la Cabeza núm. 12, por:

"EXPRIMIDOR DE FRUTAS"

ooOoo

MEMORIA DESCRIPTIVA

Como su enunciado indica, consiste la presente invención en un nuevo exprimidor de frutas, el cual por sus características esenciales, debe ser considerado como un Modelo de Utilidad por veinte años en España.



Este Modelo de Utilidad se solicita de acuerdo con lo preceptuado en el artículo 171 de la vigente Ley de Propiedad Industrial.

10 Como es sabido, existen en la actualidad diversos tipos de exprimidores en el mercado. Ahora bien todos ellos formados de dos cuerpos, uno el exprimidor en sí, y otro el vaso o parte donde queda el zumo conseguido.

15 El presente tiene la particularidad de presentar un resalte circular, con el cual se consigue directamente que el zumo vaya a un vaso o recipiente directo, pues basta colocarlo sobre la boca del mismo y el zumo pasa por la serie de orificios practicados en él al vaso indicado.

20 Para dar una idea más completa del invento, se acompaña a la presente memoria descriptiva una hoja de planos, con referencia a la cual puede apreciarse en las dos únicas figuras que la constituyen dicho exprimidos visto de canto y desde arriba, cuyos dibujos se
25 acompañan únicamente a título de ejemplo no limitativo, ya que los mismos podrán variar mientras no se altere la esencialidad del invento, el cual asimismo se podrá fabricar en cualquier clase de material, tamaños, colores y dimensiones.

30 Con referencia a dichos dibujos y para dar mayor idea de los mismos se especifica con el número 1 la parte baja interior que reposa sobre la base del recipiente. Con el dos la campana o parte donde se exprime el fruto, siendo esta parte escalonada en triangulos terminados
35 todos ellos en su cúspide y en su parte inferior en forma

166623



- 3 -

estrellada también escalonada para que tengan o formen nervios cada uno de sus triangulos que en número de dieciseis o másfaciliten la labor de exprimido.

40 Con el número 4 se representan los orificios que alrededor de dicha estrella en cuspide rodean para que el zumo conseguido caiga por ellos al vaso o recipiente colocado en la base interna del exprimidor 5, quedando la parte 6 sobresaliente.

45 Con el 7 se representa el mango y con el 8 un orificio o taladro practicado en el mismo para poderle colgar o pasarle una cadena o cordel de sujeción.

Las ventajas que se consiguen con este nuevo exprimidor son numerosas, pués por su sencillez y forma práctica de empleo, permite que su costo económico y ventajas prácticas, le hacen merecedor de un útil aconsejable.

NOTA

55 Por último y una vez descrita suficientemente la naturaleza del invento y su forma de realización práctica, se hace constar que la presente memoria podrá modificarse mientras no se altere su esencialidad, siendo por tanto lo que se solicita un Modelo de Utilidad por veinte años en España, el cual queda recogido en las siguientes:

60

REIVINDICACIONES

1ª.-Exprimidor de frutas, caracterizándose porque el

166623



- 4 -

65 mismo consiste en un cuerpo central hueco en forma de cupula con lados triangulares hacia la misma y terminados en su base en forma estrellada escalonada en todo su contorno.

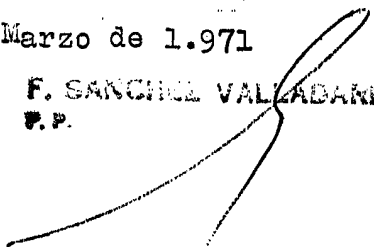
70 2ª.-Exprimidor de frutas, según la anterior reivindicación, caracterizándose porque circularmente y sobre dicha terminación estrellada de la cupula van orificios alargados para que por los mismos pasen los zumos conseguidos en la cupula.

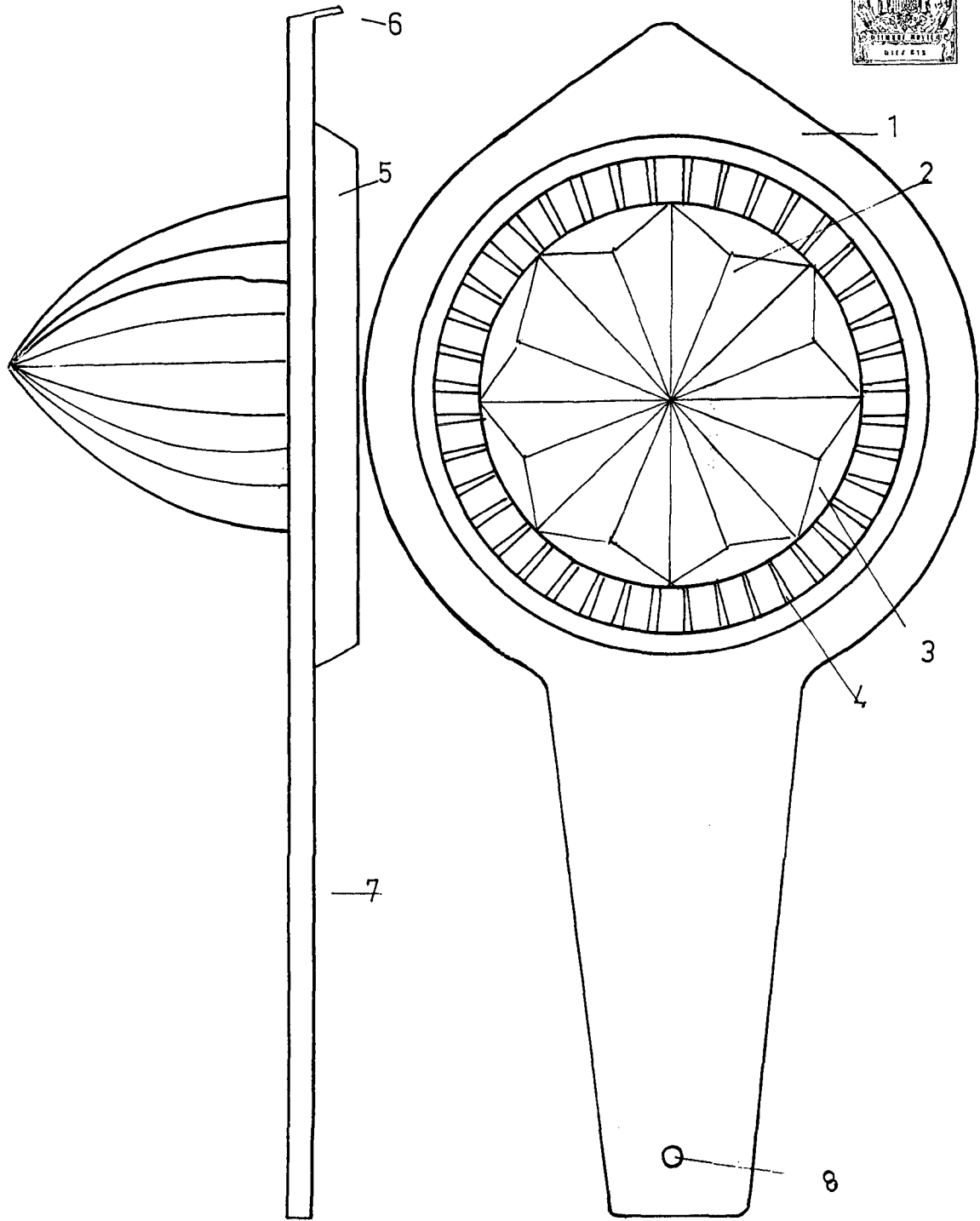
75 3ª.-Exprimidor de frutas, según las anteriores reivindicaciones, caracterizándose porque interiormente va una acanaladura entre el saliente que forman los orificios o taladros y el perímetro exterior del exprimidor, a fin de que pueda posarse sobre la base del recipiente a donde van a parar los zumos.

80 4ª.-EXPRIMIDOR DE FRUTAS, todo tal y como queda descrito en la presente memoria que consta de cuatro hojas mecanografiadas por una sola de sus caras y se representa en la de dibujos adjunta.

Madrid, Marzo de 1.971

F. SANCHEZ VALLABANES
P.P.





ESCALA VARIABLE
MADRID, MARZO 1971

TS