

23+11+72

166822



SECCION TECNICA	
CLASIFICACION I. P. C.	
CLASE	A 01
SUBCLASE	B

MODELO DE UTILIDAD

por veinte años en España, a favor de DON JOAQUIN BURGUETE GAMON, de nacionalidad española, residente en Nules(Castellón), calle General Aranda, 47,

por:

"ESCAVADORA AGRICOLA PARA MOTOCULTORES"

ooOoo

MEMORIA DESCRIPTIVA

5 Como su enunciado indica, consiste la presente invención en una excavadora agricola para ser aplicada a los motocultores, la cual por sus características esenciales, debe ser considerada como un Modelo de utilidad por veinte años en España, todo ello de acuerdo con lo preceptuado en el artículo 171 de la vigente Ley de Propiedad Industrial.

Como es sabido, existe en la actualidad diversos tipos de excavadoras agrícolas, las cuales sirven



10 para renovar la tierra y eliminar todas las bro-
zas, dejandola en perfectas condiciones y socava-
das para la siembra.

15 Esta escavadora tiene como principal carac-
terística, la unión de varias piezas entre sí, según
se deseé y además el hecho de que sus palas van ter-
minadas por sus centros en pico, permitiendo que su
escavación en la tierra sea más profunda y eficaz
en su recorrido circular, escalonandose entre una y
otra pala la tierra, para que pueda salir incluso
20 las hierbas o brazas por los orificios circulares
que en sus laterales llevan y no interrumpen la mar-
cha de giro en su recorrido.

Para dar una idea más completa del invento,
se acompaña a la presente memoria descriptiva, una
25 hoja de planos, con referencia a la cual y sin te-
ner en cuenta tal diseño, ya que el mismo podrá va-
riar mientras no se altere su esencialidad y única-
mente es acompañado a título de ejemplo no limitati-
vo, se ilustra una perspectiva de tal escavadora, con
referencia a la misma se señalan con números sus par-
tes principales.
30

Los números 1 y 2 representan dos conjuntos
iguales, unidos por mediación del eje 3, los cuales
van roscados una vez atravesado el eje 3 los orificios
9 a los espárragos fijos 4 y 5 que cada conjunto 1 y
2 lleva en sus ruedas espadas de cuatro brazos 12,
35 los cuales interiormente llevan a su vez dobleces 6
prolongados, que forman en número de 4 las rejjas 7 to-
das ellas terminadas por sus partes centrales en pico.



40 Las otras dos paredes 11 y 10 que sirven para
unir las rejas 7, la 11 o central en vez de estar
formada como la anterior 12 en forma de aspa de cua-
tro brazos vá formada por ocho brazos, ya que no so-
lamente tiene que recoger las cuatro rejas que pro-
ceden del aspa interior 12, sino que también tiene
45 que recoger las rejas que vienen de la pared exte-
rior 10, intercalandose las rejas de una y otra par-
te, en número de ocho como ya hemos indicado anterior-
mente, aunque lleva orificio central 8 como la pared
50 exterior 10 a fin de facilitar la salida de la hierba
o brozas al exterior del círculo interior por tales
orificios 8.

La pared exterior no vá formada como las otras
dos interiores 11 ó 12, una terminada en aspa de ocho
55 brazos y la más interior de cuatro brazos, pués al ir
únicamente a terminar a tal pared exterior solamente
cuatro rejas, únicamente tiene cuatro brazos angula-
res en sus cuatro picos de cuadrado que la forman,
llevando no obstante como anteriormente hemos indicado
60 ofificio central 8 para la salida al exterior de la
hierba o brozas que vá recogiendo en su interior al
ir girando la escavadora.

Las ventajas que se consiguen con esta nueva
escavadora sobre las ya existentes son muy numerosas,
65 pués no solamente permite sacar por si sola las brozas
al exterior, sino que también por llevar sus rejas ter-
minadas centralmente en pico, permiten mayor profundi-
dad de cavada y mayor rendimiento de trabajo.

166622

166622



70, Por último y una vez descrita suficientemente la
n naturaleza del invento y su forma de realización prác-
 tica, sus ventajas y rendimiento, queremos hacer cons-
 tar que la presente memoria podrá ser modificada mien-
 tras no se altere la esencialidad del invento, el cual
75 podrá asimismo fabricarse en cualquier clase de mate-
 rial, tamaños, colores y dimensiones, siendo por tanto
 lo que se solicita un Modelo de Utilidad por veinte años
 en España, el cual queda recogido en las siguientes:

REIVINDICACIONES

- 80 1ª.-Escavadora agrícola para motocultores, caracterizada
 porque está dotada de tres paredes verticales terminadas
 cada una de ellas en brazos salientes para recoger las
 rejas horizontales, a cuyos brazos van unidas.
- 85 2ª.-Escavadora agrícola para motocultores, según la ante-
 rior reivindicación, caracterizándose porque la pared in-
 terior lleva en su centro un orificio pasador de un eje
 que una a otra pieza similar para formar más amplitud de
 escavadora y cuyo eje vá roscado y fijo a un espárrago
 en el interior del erificio de entrada al eje anterior-
90 mente reivindicado.
- 3ª.-Escavadora agrícola para motocultores, según las an-
 teriores reivindicaciones, caracterizándose porque las otras
 dos paredes en vez de llevar orificio de unión, llevan un
 orificio mayor y permitir que por ellos salgan las brozas
95 que en su recorrido recogen y salgan al exterior.
- 4ª.-Escavadora agrícola para motocultores, según las ante-
 riores reivindicaciones, caracterizándose porque la pared
 central recoge las cuatro rejas que vienen de la pared in-



100 terior más las otras cuatro rejas intercaladas en
otros cuatro brazos intercalados que vienen de la
pared exterior, llevando pues esta pared central ocho
brazos en vez de cuatro como llevan las otras dos pa-
redes.

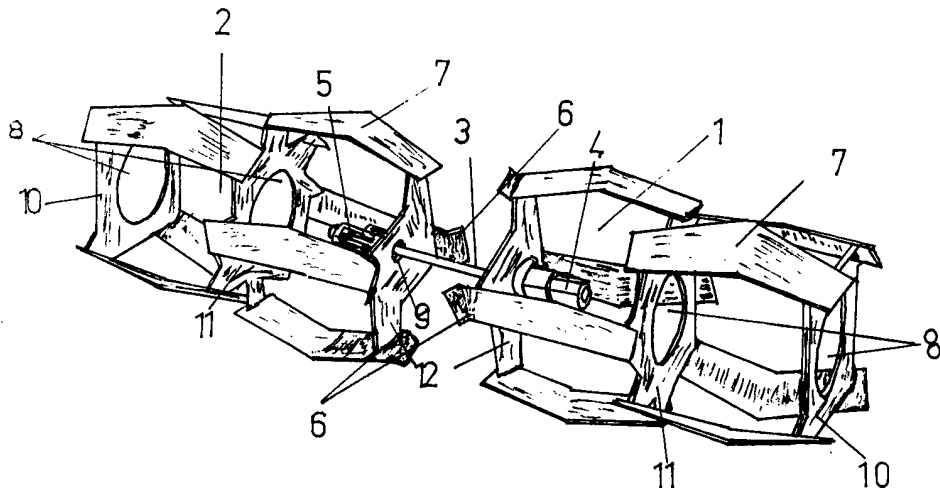
105 5ª.-Escavadora agrícola para motocultores, según las
anteriores reivindicaciones, caracterizándose porque
las ocho rejas presentan en su parte central un salien-
te triangular a fin de que al hacer el recorrido o giro
se introduzcan con mayor profundidad en la tierra.

110 6ª.-ESCAVADORA AGRICOLA PARA MOTOCULTORES, todo tal y
como queda descrito en la presente memoria que consta
de cinco hojas mecanografiadas por una sola de sus ca-
ras y se representa en la de dibujo adjunta.

Madrid, Marzo 1.971

F. SANCHEZ VALLADARES

154622



ESCALA VARIABLE
MADRID, MARZO 1971