

166611

166611

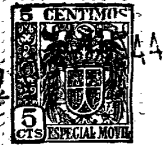


MEMORIA DESCRIPTIVA  
de una Patente de Invención por 20 años,  
a nombre de:

C. Lorenz Aktiengesellschaft, residente  
en Berlin-Tempelhof (Alemania), por  
"DISPOSICION PARA APARATOS TELEESCRITORES  
DESTINADA A PERFORAR E IMPRIMIR UNA TIRA  
PERFORADA".

=====

En el servicio de los teleescritores se conocen aparatos perforadores para imprimir o estampar simultáneamente la tira perforada. La impresión de la tira perforada sirve para el desarrollo más fácil de las comunicaciones, pues por el personal de servicio sólo raras veces puede leerse la escritura perforada. Al emplear aparatos con copia por palancas de tipos se presenta, sin embargo, el inconveniente de que los signos de la escritura no quedan situados en una línea en conformidad con la colocación doble de las palancas de tipos. Por ello la escritura resulta distorsionada y no se ofrece la posibilidad de leer bien el texto. Para evitar este inconveniente se propone según el invento, prever entre el punto de copia y el punto de perforación un dispositivo inversor para la tira de papel. Este dispositivo inversor coloca siempre la tira de papel en una posición respecto a la palanca de tipos, en la que los signos de la escritura aparecen yuxtapuestos después de la copia. Con preferencia el dispositivo inversor se compone de dos cilindros, que se hacen oscilar alrededor de un eje situado transversalmente a sus ejes longitudinales. Dicho dispositivo inversor se manobra por un rodillo desplazable.



En los dibujos adjuntos se ilustra a título de ejemplo una forma de ejecución de la idea del invento. Las figuras 1 y 2 ilustran la posición del dispositivo inversor al imprimirse o copiarse un signo escrito por una palanca de tipos, signo que según la figura 1 se encuentra en el canto superior de la palanca de tipos, mientras que según la figura 2 está dispuesto en el extremo inferior de la misma palanca.

La figura 3 sirve únicamente para indicar cómo se dispone el dispositivo inversor por delante del bloque estampador. El funcionamiento y el montaje del aparato es como sigue: el tren de tipos 1 es fijo, lo mismo que el bloque estampador 2. La tira de papel 3 se guía por un estrecho rodillo compresor 4 apoyado desplazable transversalmente. Entre el bloque fijo estampador 2 y el rodillo desplazable 4 se disponen superpuestos dos rodillos inversores 5 horizontales, los cuales se hacen oscilar alrededor del eje vertical 6 por el eje que mueve al rodillo compresor 4. Gracias a esta disposición es posible mantener en la tira la distancia entre el punto de perforación y el punto de impresión bastante pequeña a pesar de la inversión de la tira y realizar el desplazamiento transversal de ésta sin desplazarla en la dirección de la marcha. Es condición previa para poder utilizar la disposición según el invento el que la tira no se desplace al invertir, pues en otro caso la perforación no caería exactamente entre las letras y por ello la escritura resultaría ilegible.

NOTA

Se reivindica como nuevo y de propia invención:

- 1.- Disposición para aparatos teleescritores destinados a perforar e imprimir una tira perforada, caracterizada por que entre el punto de impresión y el de perforación se dispone un dispositivo inversor para la tira de papel.



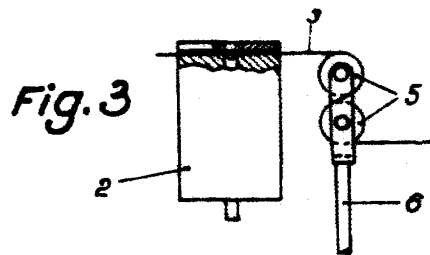
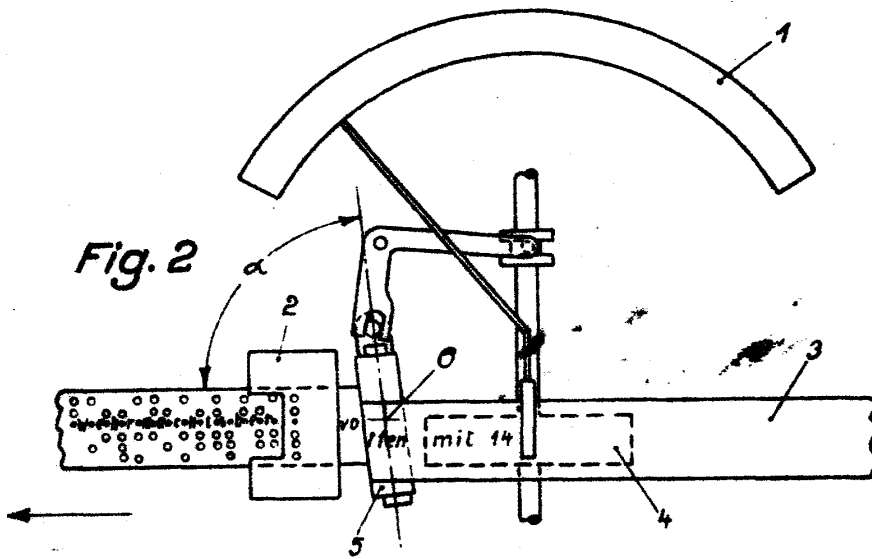
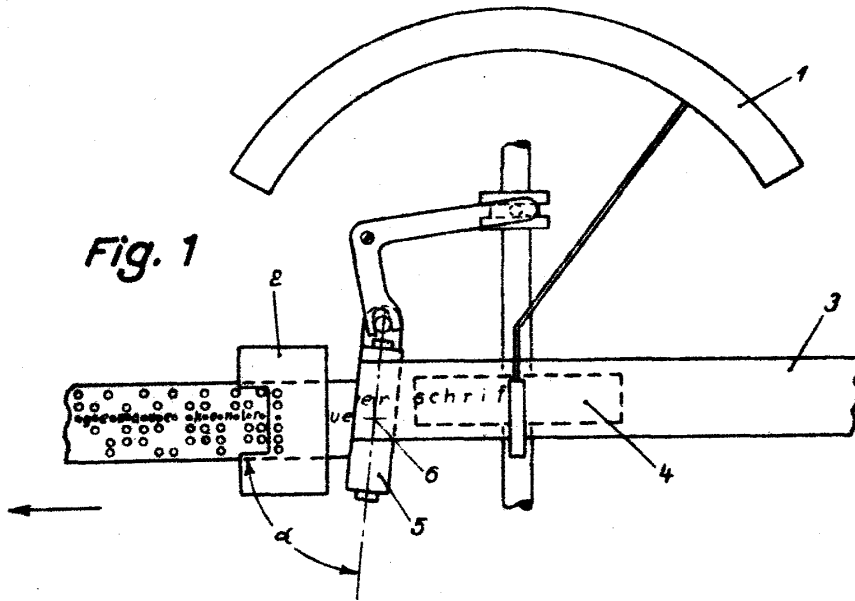
2.- Disposición según lo reivindicado en el punto 1, caracterizada por que el mecanismo inversor se compone de dos rodillos que permiten hacerse oscilar alrededor de un eje situado transversalmente a sus ejes longitudinales.

55 3.- Disposición según lo reivindicado en los puntos 1 y 2, caracterizada por que el mecanismo inversor se mueve por el rodillo impresor desplazable.

60 4.- Disposición según lo reivindicado en los puntos 1 a 3, caracterizada por que el eje, alrededor del cual oscilan los rodillos inversores, se dispone de modo que en las dos posiciones de trabajo exista el mismo ángulo entre el rodillo inversor y la dirección de marcha de la tira.

Esta Patente recae sobre "DISPOSICION PARA APARATOS TELEESCRITORES DESTINADA A PERFORAR E IMPRIMIR UNA TIRA PERFORADA", como queda descrita en la presente Memoria, caracterizada en la anterior Nota y representada en el adjunto Dibujo.

Madrid, 22 de junio de 1944.-



Escala variable

por: C. Lorenz Aktiengesellschaft.