



166.597

Nº 166.597

SERIE TECNICA
CLASIFICACION I.P.C.
CLASE <u>F16</u>
SUBCLASE <u>M</u>

E-27

166597

# MEMORIA DESCRIPTIVA

correspondiente a la solicitud de concesión de un...

## MODELO DE UTILIDAD

SOLICITANTE: DON ANTONIO IZQUIERDO ADRIAN

RESIDENCIA: ALACUAS (Valencia) - Alicante, 1

ENUNCIADO: "UN SOPORTE PERFECCIONADO"

Prioridad: Patente ..... n.º ..... del .....

166597



1 El Estatuto vigente sobre Propiedad Industrial, de  
26 de Julio de 1929, en su texto refundido publicado el 30  
de Abril de 1930, establece los caracteres de patentabili-  
5 dad de las invenciones de tipo industrial que tienen por  
objeto obtener ventajas sobre lo ya conocido, admitiendo  
por consiguiente como patentables, las nuevas máquinas, a-  
paratos, instrumentos, procesos de fabricación; etc. La am-  
plitud de conceptos previstos como patentables, ha llevado  
al legislador a aclarar (Artº. 46) que la enumeración con-  
10 tenida en dicho cuerpo legal es puramente enunciativa y no  
limitativa, haciéndola extensiva incluso a los descubrimien-  
tos de tipo científico (Artº. 47).

El Decreto de 26 de Diciembre de 1947, recogiendo  
la Orden de 18 de Noviembre de 1935, confirma el criterio  
15 legal de que también serán patentables los instrumentos, ob-  
jetos, o partes de los mismos, que aporten a la función a  
que son destinados, un beneficio o efecto nuevo, y en defi-  
nitiva que constituyan una mejora sustancial sobre lo ante-  
riormente conocido.

20 Pues bien, a tenor de lo expuesto, y en base al ar-  
ticulado que recoge los conceptos expresados, debe conside-  
rarse, que la invención a que se refiere la presente memo-  
ria, constituye una novedad industrial, con características  
y ventajas que la hacen merecedora del privilegio de explo-  
25 tación exclusiva que por ella se solicita, premiando así  
los méritos de quien aporta a la industria del país una me-  
jora efectiva y precisamente comprendida entre las enuncia-  
das por la Ley como patentables. (Arts. 46 y 47 en relación  
con el 171, en su nueva redacción afectada por la Orden de  
30 18 de Noviembre de 1.935).



166597

1

Pasando a describir el objeto de la invención por la cual se solicita el presente privilegio de Modelo de Utilidad se hace constar que la finalidad de la idea que vamos a describir es proporcionar al mercado y al público en general un soporte perfeccionado, concebido con objeto de presentar una cabeza extrema para determinar el enganche de cualquier util a soportar, presentando además unas placas con posibilidad de extensibilidad, para el acoplamiento del soporte en un lugar determinado.

5

10

En tal sentido, el soporte perfeccionado viene caracterizado esencialmente porque está constituido por dos placas rectangulares alargadas idénticas, las cuales comprenden un extremo rebldo, a modo de enganche, mientras que el extremo opuesto presenta una ranura colisa longitudinal, quedando estos extremos de cada placa superpuestos y alojados en el canal de un perfil en "U", contra el cual quedan aprisionados por una cabeza de tuerca con un tabique central que atraviesa a dichas ranuras y alra del perfil, encastrando en una muesca un manguito atravesado por el vástago de un tornillo que roscando en dicha tuerca su cabeza colabora con unos rebajes colaterales de la extremidad del manguito, para determinar el enganche del ojal de cualquier util a soportar; gobernando la cabeza del tornillo la posibilidad de extensibilidad de dichas placas y el acoplamiento de las mismas.

15

20

25

Con objeto de aclarar gráficamente la idea que se describe se acompaña a esta Memoria, como parte integrante de la misma, un juego de dibujos en los que se representa lo siguiente:

30

La figura 1ª corresponde a una vista en perspec-

166597

23



1 tiva del soporte, observándose las dos placas rectangulares  
-1- y -2-, con sus extremos reblandos -3- y -4-, quedando -  
5 las mencionadas placas alojadas en el canal de un perfil -  
en "U" -5-, sobre el que actua un manguito -6-, atravesado  
por un vastago -7-.

La figura 2ª corresponde a un detalle seccionado  
verticalmente, en el que se muestra los elementos del sopor  
te en posición de montaje, asi se observa que las placas  
-1- y -2- presentan sus extremos superpuestos, de forma -  
10 que son coincidentes sus ramas colisas -8- y -9-, estando  
dichos extremos alojados en el canal del perfil en "U" -5-,  
quedando los mismos aprisionados por la cabeza de tuerca -  
-10-, la cual es comportadora de un tabique central -11-  
que atraviesa tanto a las ranuras colisas -8- y -9-, como  
15 el alma del perfil en "U" -5-, presentando encastrada al -  
manguito -6-, el cual presenta internamente el vastago -7-  
de un tornillo -12- que enrosca en la mencionada tuerca -10-  
de forma que la cabeza del mencionado tornillo -12- con unos  
rebajes colaterales -13- de la extremidad del manguito -6-,  
20 para determinar la zona de enganche del ojal de cualquier  
util a soportar.

La figura 3ª corresponde a una vista en planta -  
de la sección A-B, donde se observa con detalle los reba-  
jes colaterales -13- de la extremidad del manguito -6-.

25 La figura 4ª corresponde a un detalle de un util  
cualquiera -14- dispuesto para ser fijado al soporte, apre-  
ciandose que en una zona extrema presenta un ojal -15- dis-  
puesto para el enganche en la extremidad del manguito -6-  
del soporte.

30 De la descripción de los dibujos que antecede se

166597

23 JU



1 deduce prácticamente la constitución y el funcionamiento del objeto de la invención, que es como sigue:

5 Mediante el gobierno de la cabeza del tornillo -12- se consigue la extensibilidad deseada de las placas -1- y -2-, así como el acoplamiento de las mismas en el lugar destinado para tal efecto, seguidamente el ojal -15- del util a soportar -14- se enganchará en los rebajes -13- que para tal fin se ha dispuesto en la extremidad del manguito -6-, quedando dicho util -14- dispuesto en el soporte.

10

No se considera necesario hacer mas extensa esta descripción para que cualquier persona perita en la materia comprenda perfectamente la idea que se desea patentar, así como las ventajas que de su realización industrial han de derivarse, y que brevemente aludidas en sus puntos más señalados son las siguientes:

15

1ª.- Sencillez de fabricacion, por cuanto que los elementos mecánicos del soporte perfeccionado, se elaboran a través de un proceso simplificado, en cuanto a fases operativas, que es determinante de costos muy asequibles en general.

20

2ª.- Facilidad de montaje, gracias a la organización mecánica del soporte perfeccionado que permite un acoplamiento rápido entre piezas, practicable por mano de obra no especializada, lo que se traduce en ahorros importantes de tiempo y energia, y

25

3ª.- Novedad funcional, determinada por la sencillez de fijación del util en el soporte que constituye un avance importante en la técnica aplicada a estas piezas, por lo que es evidente que el Modelo solicitado adquiere una -

30

166597

23



1 utilidad: práctica singular por el beneficio o efecto nuevo que aporta a la función a que se destina.

5 Por todo ello, y para evitar posibles imitaciones se presenta esta solicitud, pidiendo la explotación exclusiva de la idea descrita, de acuerdo con las consideraciones y puntos que se desean reivindicar, que se concretan en las páginas siguientes:

-----

10

-----

-----

-----

15

-----

-----

20

-----

-----

25

-----

-----

30



166597 2

1  
5  
10  
15  
20  
25  
30

Hecha la descripción a que se refiere la memoria que antecede, es preciso insistir en que los detalles de realización de la idea expuesta, pueden variar, es decir, que pueden sufrir pequeñas alteraciones, basadas siempre en los principios fundamentales de la idea, que son en esencia los que quedan reflejados en los párrafos de la descripción hecha. En efecto, el Artículo 48 del Estatuto vigente sobre Propiedad Industrial, establece como no patentables, en su apartado tercero, "los cambios de forma, dimensiones, proporciones y materias de un objeto ya patentado" fijando así el criterio del legislador en el sentido de que patentada una idea que pueda dar lugar a una realidad práctica e industrializable, nadie podrá apoyarse en ella para, a pretexto de haber introducido ligeras modificaciones, presentarla como nueva y propia.

Este principio, en cuanto al alcance de la protección del objeto patentado se refiere, se halla confirmado por numerosas Sentencias del Tribunal Supremo, y entre ellas, como más terminantes, en las de fechas 16 de octubre de 1954, 23 de enero de 1959, 20 de marzo de 1964 y otras.

Establecido el concepto expresado, en cuanto a la amplitud que debe darse a la protección solicitada, se redacta a continuación la Nota de Reivindicaciones, de acuerdo con lo que se establece en el último párrafo del apartado tercero del Artículo 100 de la Ley, sintetizando así las novedades que se desean reivindicar:

NOTA DE REIVINDICACIONES

En resumen, el privilegio de explotación exclusiva que se solicita, recaerá sobre las reivindicaciones siguientes:

166597

23



1 1ª.- UN SOPORTE PERFECCIONADO, caracterizado esen  
cialmente porque está constituido por dos placas rectangula  
res alargadas identicas, las cuales comprenden un extremo  
5 reblado, a modo de enganche, mientras que el extremo opues-  
to presenta una ranura colisa longitudinal, quedando estos  
extremos de cada placa superpuestos y alojados en el canal  
de un perfil en "U", contra el cual quedan aprisionados por  
una cabeza de tuerca con un tabique central que atraviesa  
a dichas ranuras y alma del perfil, encastrando en una mues  
ca un manguito atravesado por el vástago de un tornillo que  
10 roscando en dicha tuerca, su cabeza colabora con unos reba-  
jes colaterales de la extremidad del manguito, para deter-  
minar el enganche del ojal de cualquier util a soportar; go  
bernando la cabeza del tornillo la posibilidad de extensibi  
15 lidad de dichas placas y el acoplamiento de las mismas.

2ª.- Se reivindica por último, como objeto sobre  
el que ha de recaer el Modelo de Utilidad que se solicita  
" UN SOPORTE PERFECCIONADO ".

Todo conforme queda descrito y reivindicado en  
20 la presente Memoria, que consta de ocho páginas mecanogra-  
fiadas y dibujos que se acompañan.

Madrid, 2 de marzo de 1.971

BERNARDO UNGRIA  
P.P.

25

30

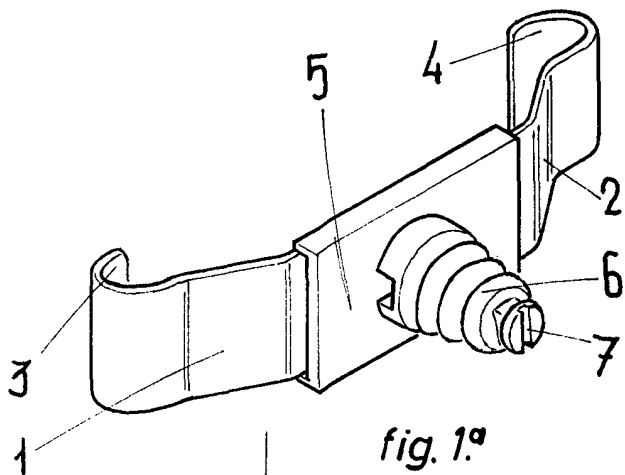


fig. 1ª

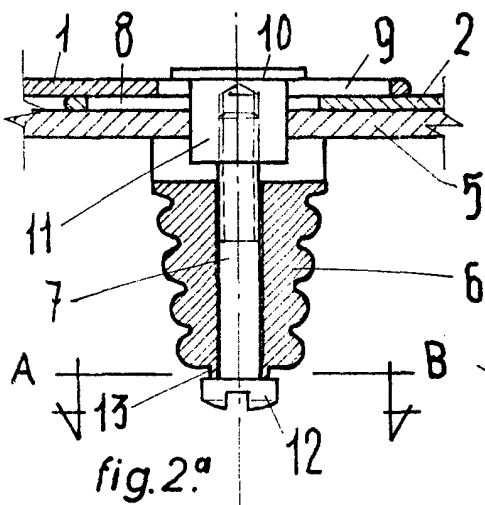


fig. 2ª

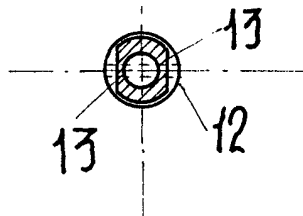


fig. 3ª

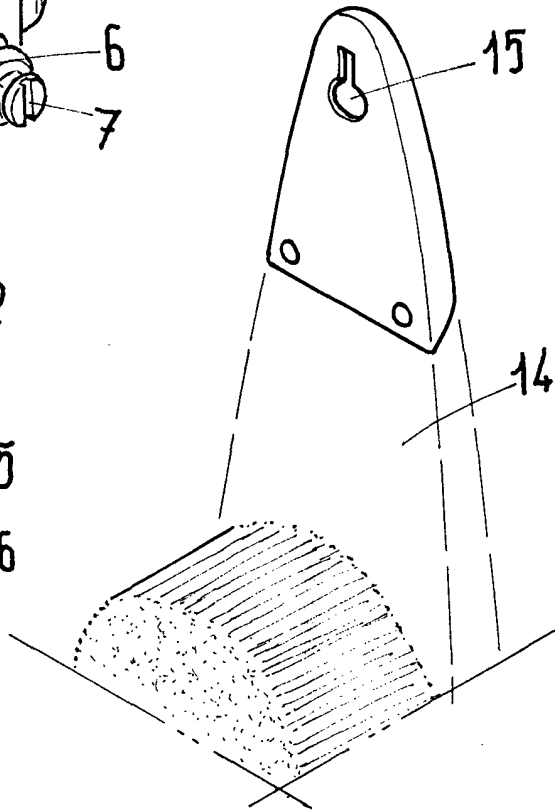


fig. 4ª

**ESCALA VARIABLE**

Madrid, 2 de marzo de 1971

**BERNARDO UNGRIA**

P. P.