

166589



SECCION TECNICA
CLASIFICACION I. P. C.
CLASE F27
SUBCLASE B

MEMORIA DESCRIPTIVA
para solicitar
PATENTE DE MODELO DE UTILIDAD
e n
E S P A Ñ A
Por VEINTE años
por "HORNO PARRILLA"

A nombre de:

DON PEDRO JULI SOLER, de nacionalidad
española.

domiciliado en:

PINEDA DEL MAR (Barcelona).- Mas Juli

oo

El objeto de la presente solicitud de modelo de utilidad, se refiere a un horno parrilla, cuyas características de novedad le confieren la cualidad de aportar, a la función a que se destina las siguientes, entre otras menos importantes, esenciales ventajas:



a.- Es realizable en materiales metálicos inalterables, por lo que su duración es prácticamente ilimitada.

b.- Es de pozo peso propio y trasladable y utilizable en el lugar que convenga.

10 c.- Posee parrilla para depositar las viandas a asar, siendo amovible esta parrilla que va montada deslizante, fácil de extraer.

d.- Posee badeja quemador para carbón vegetal, también amovible y deslizante fácil de sacar.

15 e.- Tiene previsto lugar para caída de cenizas y para entrada de aire de combustión.

f.- Lleva dispositivo de tiraje graduable, por medio de un registro, para la combustión y toma de aire.

g.- Este dispositivo evita la salida de humos.

20 h.- Posibilita, con todo ello, el perfecto asado de los alimentos, en pocos minutos y sin producción de humos.

25 En la adjunta hoja de planos se ha representado una forma preferida del horno parrilla que se preconiza, la cual se da únicamente a título de ejemplo y sin carácter limitativo alguno por lo tanto.

La figura 1 representa una vista de un horno, con la puerta abatida, es decir, abierta y

La figura 2 representa el mismo, con la puerta en posición de cerrada.

30 Como puede apreciarse, este horno-parrilla consta de una caja paralelepípedica (1), de tabiques, fondo, techo y testero planos, cuya boca va dotada de tapa batiente (2) retenible en posición mediante cadenillas (3) y de cierre condenable por palanca (4) que engatilla en retén (5) fijo al techo, en la cual
35 caja, directamente sobre el fondo, van largueros guías (6) sobre

24:11:72

166589



40 lo que, dejando debajo sitio para cenicero y circulación de aire, son susceptibles de entrar, deslizantes, las rejillas (7). Encima de estas, guiadas por guías (8), se dispone, deslizante, la parrilla (9) constituida por un marco y varillas transversales.

En la parte superior lleva el horno un dispositivo graduable de tiraje (10) mandado por la empuñadura (11), con lo que se controla la combustión y paso de aire.

45 Este modelo es realizable en cualesquiera tamaños y materiales adecuados, siendo susceptible de toda clase de modificaciones de detalle, en tanto que estas no alteraren su fundamento.

-:- N O T A -:-

50 Los puntos de invención propios y nuevos que se presentan para que sean objeto de este registro de patente de modelo de utilidad, en España, por veinte años, son los siguientes:

55 1º.- Horno parrilla, caracterizado por que consta de una caja paralelepipedica abierta por un testero en el cual va tapa batiente, retenible en posición de abierta por medio de cadenillas horizontalmente, y de cierre condenable por palanca en combinación con gatillo retén fijo a la tapa, la cual caja posee largueros axiles sobre los que es susceptible de deslizar una bandeja de fondo emparrillado y encima de la cual, 60 guiada sobre guías adecuadas, es susceptible de deslizamiento, una parrilla constituida por arco y varillas transversales;

2º.- Horno parrilla, caracterizado por que posee salida tubular vertical, emergente de la tapa, dotada de dispositivo graduable de tiraje;

65 3º.- "HORNO PARRILLA"

166589

166589



Tal y como se ha descrito en la memoria que antecede, representado en el dibujo que se acompaña y para los fines que se han especificado.

70 Consta la presente memoria descriptiva de cuatro hojas escritas a máquina por una sola cara.

Madrid, 2 de Marzo de 1.971

DOMINGO DIAZ UNGRIA
P.P.

166589

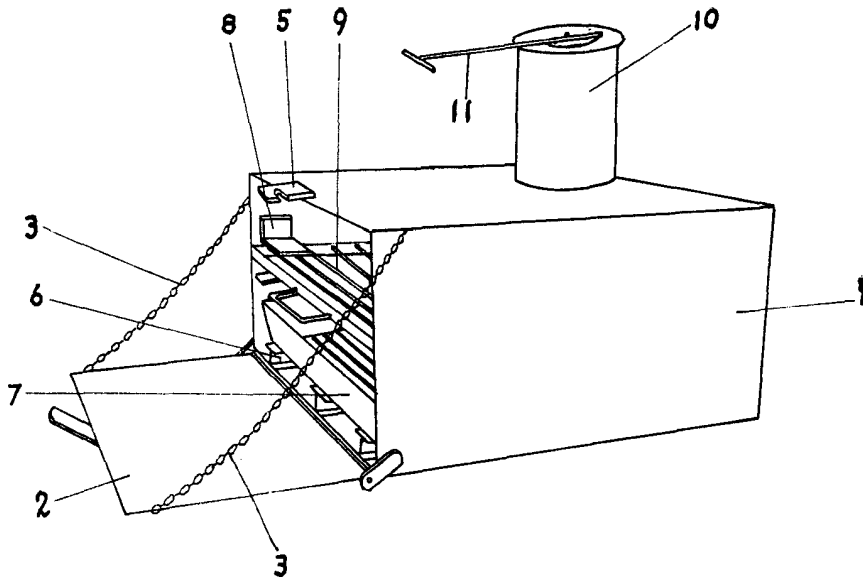


FIG.-1

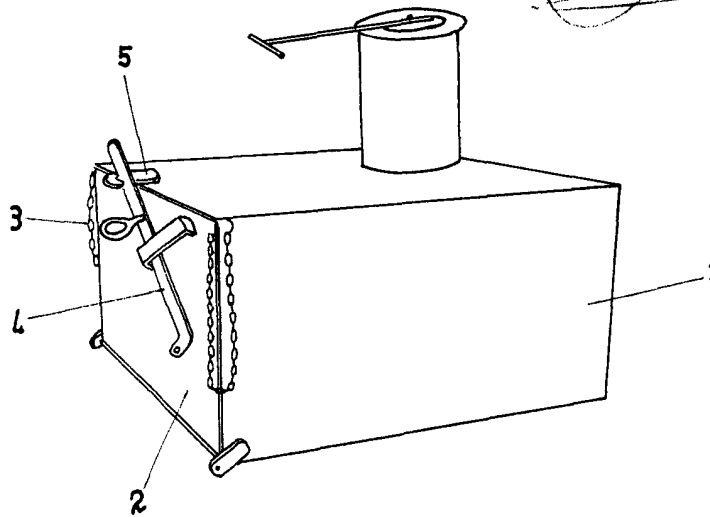


FIG.-2

ESCALA VARIABLE