

16658



JUN. 1944

166.81

166581

MALA REPRODUCCION
POR DEFECTO DEL ORIGINAL

P A T E N T E D E I N V E N C I O N

por veinte años

para todo el territorio español, sus colonias y protectorado por "UN MECANISMO DE EXPULSION DE LA LANZADERA EN LOS TELARES", cuyo privilegio se solicita a favor de Don FERNANDO MARTINEZ GIL, de nacionalidad española, residente en España.

M E M O R I A D E S C R I P T I V A

La presente memoria descriptiva se refiere a una patente de invención destinada a garantizar la explotación exclusiva de la aplicación de un mecanismo de expulsión de la lanzadera en los telares, aprovechando la resultancia de un estudio llevado a cabo para lograr en el una sencillez absoluta y una economía de material, suprimiendo a la par toda complejidad como la que realmente existe en los mecanismos de expulsión hoy en uso en los telares.

5

Para mejor comprensión, se acompaña a título de ejemplo un plano con dos figuras en el que se representa un modo de ejecución del mecanismo de expulsión de la lanzadera

10

166581

2



166581

en los telares.

5

En ambas figuras la espada 11 va cogida en una caja metálica 14 que puede oscilar en su soporte 15 fijo al eje del batán. A dicha caja va unida una correa que pasando por una polea 12 loca fijada al montante del batán 16 se engancha en el extremo de la palanca del disparo 13, la cual va también cogida por su otro extremo en una caja metálica 17 que puede oscilar en un soporte 18 unido al travesaño 19 delantero del telar.

10

Esta palanca del disparo lleva un puente 21 con un rodillo 20 en el cual actúa la uña 23 de un excéntrico 22 montado sobre el árbol 24 inferior del telar por intermedio de sectores ranurados "formatges" de forma que puede variarse fácilmente el momento en que se produce el disparo.

15

Después de la expulsión de la lanzadera la espada vuelve a su posición inicial por medio de un muelle antagonista 25.

20

El mecanismo podrá sufrir variaciones de detalle o de ejecución si se estiman necesarias, siempre que ello no signifique alteración de la esencialidad a cuyo efecto se declaran de novedad y propia invención las siguientes reivindicaciones que forman la

25

NOTA REIVINDICATORIA

1ª- UN MECANISMO DE EXPULSION DE LA LANZADERA EN LOS TELARES caracterizado por estar la espada introducida dentro de una caja metálica que puede oscilar en un eje fijo al del batán.

2ª- Un mecanismo según la reivindicación anterior que se

166581

166581

21



5 caracteriza por moverse la caja en la que va introducida la espada, por medio de una correa, cadena, cinta metálica o similar que después de pasar por una polea, piñón o análogo montado loco en el montante del batán, va a unirse por su extremo opuesto a la palanca del disparo, la cual por la parte opuesta va cogida en una caja metálica que puede oscilar en un eje unido al travesaño delantero del telar.

10 3ª- El mecanismo de las anteriores reivindicaciones se caracteriza por tener la palanca del disparo un puente movil cuya posición en la misma se fija y regula a voluntad, el cual va provisto de rodillo sobre el que actúa la uña de un excéntrico montado en el árbol inferior del telar por intermedio de sectores ranurados "formatges" de forma que puede regularse el momento en que se produce el disparo.

15 4ª- UN MECANISMO DE EXPULSION DE LA LANZADERA EN LOS TELARES tal y como se describe en las anteriores reivindicaciones.

20 Todo ello conforme queda descrito y reivindicado en la presente memoria descriptiva que consta de tres hojas escritas a máquina por una sola cara y un plano que la ilustra.

Madrid, 21 junio de 1944.

H. Morgades y Praver

166581

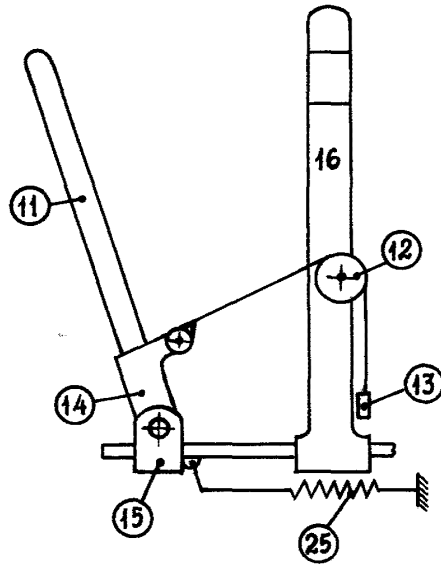


fig. 1

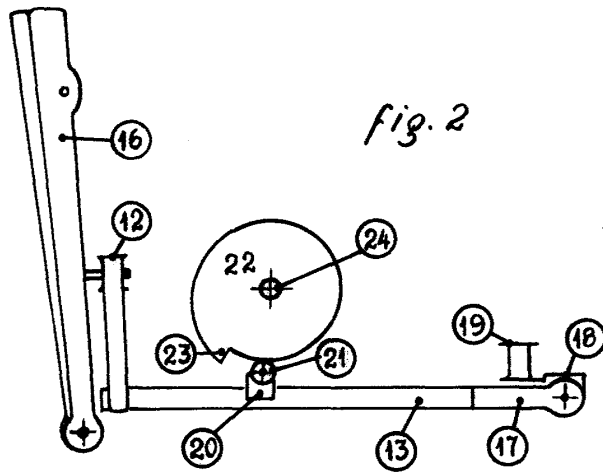


fig. 2

Escala variable

Madrid 21 Junio 1944
J.J. Morgades Graner

pp.

[Handwritten signature]