



28

166578

MEMORIA DESCRIPTIVA

del Modelo de Utilidad por 20 años, solicitado a favor de D. JOSE CLARIA ARBONA, de nacionalidad española y residente en Barcelona, por:
"UNA BANDEJA PERFECCIONADA PARA PASTELES Y PRODUCTOS DE REPOSTERIA".

5 El presente Modelo de Utilidad, se refiere a una bandeja perfeccionada para pasteles y productos de repostería que presenta la ventaja de su mayor presentación, evitándose las manchas y dobleces que se producen con las fundas de papel con bordes festoneados que se emplean en las bandejas corrientes de cartón con bordes perimetrales levantados.

10 La bandeja reivindicada se caracteriza porque la base soporte es una lámina plana rígida sin ningún reborde. Sobre la lámina rígida se superpone una lámina flexible de material plástico con tratamiento protector que resiste la humedad y no deja visible las manchas que pueda provocar el producto dispuesto en la cara superior de la lámina fle

21-1972

100578



50 Se fabricará la bandeja perfeccionada para pasteles y productos de reposteria con los materiales apropiados a sus elementos componentes, pudiendo variar su forma, acabado y dimensiones y cuantos detalles no alteren, cambien o modifiquen su esencialidad.

==== N O T A ====

Se reivindica;.-

55 1ª.- Una bandeja perfeccionada para pasteles y productos de repostería, caracterizada porque la base soporte es una lámina plana rígida sin ningún reborde. Sobre la lámina rígida se superpone una lámina flexible de material plástico con tratamiento protector que resiste la humedad y no deja visible las manchas que pueda provocar el producto dispuesto en la cara superior de la lámina flexible.

60 2ª.- Una bandeja perfeccionada para pasteles y productos de reposteria, según reivindicación primera, caracterizada porque la lámina flexible es de la misma forma que la base rígida pero de dimensiones ligeramente mayores, con lo que queda un reborde de la lámina en voladizo respecto a la base soporte. El exceso de la lámina flexible respecto al soporte es reducido con lo que no se produce su doblez hacia arriba al introducirse el conjunto soporte, lámina flexible y producto en la caja precisa para la expedición.

65 3ª.- Una bandeja perfeccionada para pasteles y productos de reposteria.

69 Consta la presente memoria descriptiva de tres hojas foliadas escritas por una sola cara.

Barcelona, 28 de Abril de 1.971

P.A.

M. LLORT

50
28 ABR. 1977
REGISTRO DE PATENTES
DISEÑO INDUSTRIAL

FIG. 1

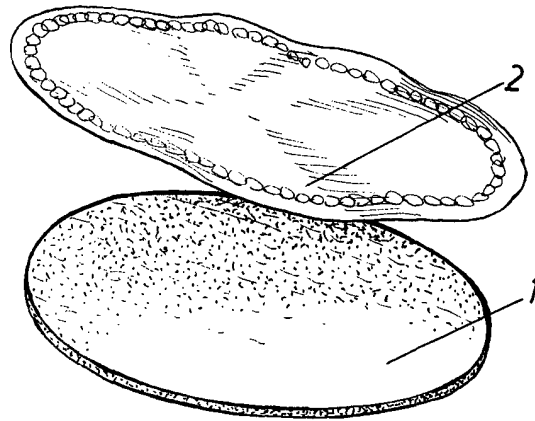


FIG. 2

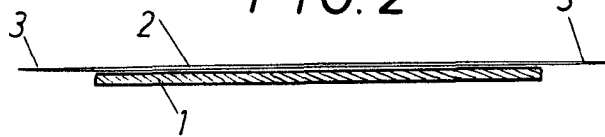
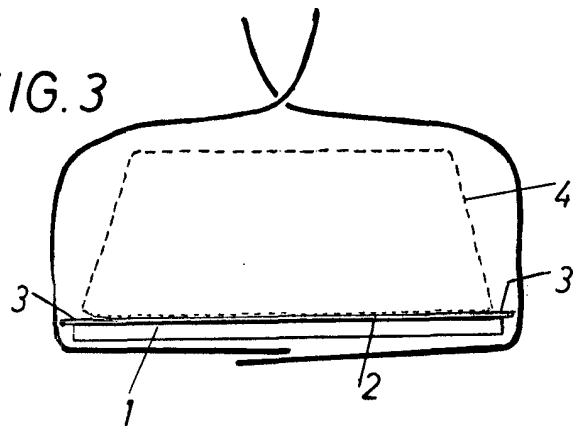


FIG. 3



BARCELONA DE 1977 abue DE 1977
P. A.
M. LLORT

ESCALA VARIABLE.