



201207

166555

D. Luis Balcells Bosch, de nacionalidad española, domiciliado en Barcelona, calle Aragón nº 451, solicita registrar un Modelo de Utilidad, por 20 años, para España y sus Provincias de Ultramar, que se refiere a: "PUERTA CON TABLERO REVERSIBLE, DE INCLINACION Y ALTURA GRADUABLE, ADECUADA PARA SER UTILIZADA COMO MESA DE DIBUJO".

El objeto de la presente solicitud de Modelo de Utilidad lo constituye una puerta con tablero reversible, de inclinación y altura graduable, adecuada para poder utilizarla como mesa de dibujo y que es adaptable a librerías, armarios, marcos y muebles varios.

5 La nueva puerta con tablero reversible, está construída y montada de manera que pueda bascular hacia el exterior, en forma reversible, de modo que el anverso de la puerta puede ser utilizado como tablero o mesa de dibujo, con la particularidad de que dicho tablero se fija, a voluntad, en cualquier ángulo de inclinación y altura de-
10 seados, mediante un doble dispositivo de enclavamiento de que está provisto y sobre los cuales se actúa simultáneamente por medio de sendas manivelas laterales.

Otra particularidad de la puerta con tablero reversible, que ahora se patentará, estriba en que la inclinación y altura graduable
15 del tablero de dibujo, se consolidan por medio de un par de vástagos extensibles telescópicamente, que mediante un gatillo se fijan a la longitud necesaria para la estabilización del tablero en la posición adecuada.

El gatillo o pasador que determina la longitud del vástago, es
20 actuado por un pulsador, previsto en el extremo del tubo extensible que forma parte del referido vástago de fijación del tablero.

La puerta-tablero es guiada, por su parte posterior, mediante sendas guías, a modo de cremallera, adosadas a ambos lados del bas-



25 tador que enmarca la puerta, a cuyo fin se han previsto, en la mis-
mas dos pasadores; cuyos extremos penetran en los agujeros ovalados
practicados en las referidas guías, siendo accionados los citados
pasadores por las manivelas sujetadoras del tablero, que lo fijan
30 en el enclavamiento adecuado sobre las referidas guías, al tiempo
que se pulsan los pulsadores que permiten fijar los vástagos a la
longitud adecuada, según sea la inclinación deseada para el tablero.

35 En los dibujos adjuntos que constituyen parte integrante de la
presente memoria descriptiva, se ha representado, a título de ejem-
plo ilustrativo, pero no limitativo, una realización práctica de la
nueva puerta con tablero reversible, de inclinación y altura gradua-
ble, adecuada para ser utilizada como mesa de dibujo, objeto del Mo-
delo que se registra.

Dichos dibujos muestran:

40 Figuras 1, 2, 3 y 4.- Vistas laterales, esquemáticas, de las
distintas posiciones que puede adoptar el tablero, partiendo de la
posición de puerta cerrada hasta la horizontal, pasando a distintas
alturas y con inclinaciones variables.

45 Fig. 5.- Vista lateral parcialmente seccionada de la puerta y
tablero de dibujo, mostrando los soportes extensibles y telescópi-
cos que permiten fijar el tablero en la posición horizontal, o con
distintos grados de inclinación.

Fig. 6.- Detalle del mecanismo de enclavamiento del tablero
sobre las guías laterales, adosadas a los montantes del marco de
la puerta.

50 Fig. 7.- Vista frontal, correspondiente a la vista en planta
de Fig. 6.

Fig. 8.- Detalle del extremo superior del vástago extensible,
con el pulsador que permite estabilizar el tablero en una determi-
nada posición.

55 Fig. 9.- Detalle del mecanismo que actúa contra el gatillo o
pasador de enclavamiento del vástago extensible telescópicamente,
representado en la Fig. 5.

Fig. 10.- Vista lateral, correspondiente a la vista frontal
de Fig. 9.

60 Fig. 11.- Vista en perspectiva del pasador y su manguito de
guía.



Refiriéndonos concretamente a los citados dibujos, pasamos seguidamente a describir, con mayor detalle, las particularidades de constitución y funcionamiento de ésta nueva puerta con tablero reversible, de inclinación y altura graduable, adecuada para ser utilizada como mesa de dibujo.

Tal como se demuestra gráficamente por las vistas laterales esquemáticas de Figuras 1, 2, 3 y 4, el conjunto de la puerta-tablero está enmarcado por un bastidor -1- de fijación a la pared o mueble, ya sea librería, armario o de otro uso. La puerta, propiamente dicha, está compuesta por el tablero de dibujo -2- y la cara externa o vista -3- de la puerta.

En el interior del marco -1-, en el que se acopla la puerta, existen, a ambos lados, sendas guías -4- de sección en U, con perforaciones ovaladas -5-, dispuestas en línea a modo de cremallera, para poder fijar a voluntad y mediante sendos pasadores los extremos de la parte posterior de la puerta a una determinada altura.

Para estabilizar el tablero de dibujo a la inclinación deseada, ya sea la horizontal, representada en la Fig. 1, o a mayor altura, según la realización representada por el esquema de la Fig. 2, y/a diversas inclinaciones, tales como las mostradas por las Figuras 3 y 4, se han previsto dos brazos o vástagos extensibles -6-, de los que interiormente emerge, en forma telescópica, un tubo -7-, que está articulado a la puerta a través de una oreja de giro -9-, solidaria del eje de la palanca o manivela -25-, con la que se actúa sobre el dispositivo de enclavamiento de la puerta contra la cremallera -5- del marco.

Según se demuestra gráficamente por la vista de conjunto de la Fig. 5 y por los detalles de las Figuras 8, 9, 10 y 11, el brazo de apoyo -6-, portador del tubo telescópico -7-, es solidario del marco -1-, a través de un punto de giro -8- situado en el ángulo de su parte inferior, que permanece fijo y con la sola posibilidad de bascular hacia adelante o hacia atrás, cuando se procede al cierre de la puerta para dejarla encuadrada en el interior del marco, o para rebatirla y poder utilizar el tablero existente en su dorso, como mesa de dibujo.

El brazo graduable y extensible presenta, sobre el tubo de guía -6-, varias perforaciones -6'- debidamente escalonadas, para



100 poder fijar el tablero en distintos grados de inclinación, cuando penetra en dichos agujeros un pasador -19-, que es solidario del tubo -7-, que telescópicamente asciende y desciende por el interior de la guía -6-.

105 El accionamiento del pasador o gatillo de enclavamiento -19- se efectúa a través de un pulsador -10-, situado en el extremo superior del tubo telescópico -7-, apoyándose dicho pulsador en una pieza en forma de U -11-, en la parte inferior de la cual va ator-
110 nillado el extremo superior de una varilla de transmisión -12-, sujeta a la pieza -11- por medio de una doble tuerca -13-, quedando limitada la introducción del pulsador -10- por la compresión de un resorte -14- superpuesto al extremo superior de la varilla -12-, el cual provoca el retroceso del pulsador -10- cuando cesa la presión sobre el mismo, resultando limitada la carrera ascendente de la varilla -12- en virtud de un tope -15- superpuesto a dicha varilla, que queda situado por debajo de una pieza en ángulo -16- que actúa de guía de la varilla -12-, todo tal como se ha representado por el
115 detalle de la Fig. 8.

La Fig. 9 muestra la parte inferior del tubo telescópico -7- que se halla ocupada por una pieza -17- en forma de horquilla, ator-
120 nillada con doble tuerca -18- al extremo inferior de la varilla -12-. Dicha horquilla -17- tiene los extremos de sus dos brazos cortados al bisel en forma de cuñas -20-, para poder abrir el pasador o gatillo de enclavamiento -19- que es atravesado por un pivote -21-, que se introduce en una regata -23- prevista en un manguito de guía -22- interpuesto transversalmente entre las dos paredes del tubo telescópico -7-, que es de sección cuadrangular.

125 El pasador -19- está constantemente empujado hacia afuera por la acción de una doble hoja de muelle -24-, que actúa sobre ambos extremos del pivote -21- que atraviesa el pasador -19-, el cual tiene tendencia normalmente a penetrar en los taladros -6'- de la funda de guía -6- del brazo extensible y telescópico, que estamos describiendo.
130

Para hacer retroceder el pasador -19- es necesario presionar sobre el pulsador -10-, al efecto de que, a través de la transmisión constituida por la varilla -12-, las cuñas -20- rocen contra el perfil del pivote -21-, haciéndolo retroceder, al mismo tiempo que el muelle -24-, en cuanto cesa la acción de las referidas cuñas -20-,
135

166555

197



vuelve el pasador -19- a su posición emergente.

140 El sistema de enganche entre los extremos posteriores de la
puerta-tablero -2- y -3-, con las dos guías de cremallera -4-,
145 adosadas a ambos lados del marco -1-, se efectúa por medio de sen-
dos mecanismos accionados por las manivelas sujetadoras -25- que
son solidarias del eje -26- sobre el cual se engancha una varilla
-27- con un resorte interpuesto, para accionar un pasador -30-,
que entra o sale de los agujeros ovalados -5- de la guía -4- al
145 hacer girar la manivela -25-, que en su giro comprime una arande-
la de cuero -31-, para establecer un roce, facilitándose la trans-
misión del movimiento por medio de una plaquita -28- portadora de
un doble rodamiento -29-, que hace avanzar o retroceder el citado
pasador, para que se establezca, o no, el enganche con los tala-
150 dros correspondientes de la cremallera, según la altura e inclina-
ción deseada, todo lo cual se produce según se demuestra por los
esquemas de las Figuras 1, 2, 3 y 4.

155 Para variar la posición de inclinación del tablero se hace
bascular, en uno u otro sentido, según se desee, actuando simul-
táneamente, con ambas manos, sobre el par de manivelas y pulsado-
res, que desengatillan el pasador -30- de las guías -4- y el pa-
sador -19-, de las perforaciones -6'- del vástago extensible -6-,
hasta que al soltar el pulsador y apretar la manivela, se logra
enclavar los citados mecanismos en la posición de utilización o
de cierre de la puerta.

160 Naturalmente que la forma, dimensiones, clases de material,
disposición y arreglo del conjunto y de cada uno de los elementos
integrantes de ésta nueva puerta con tablero reversible, de incli-
nación y altura graduable, adecuada para utilizarla como mesa de
165 dibujo, a que nos hemos referido en el transcurso de la presente
memoria, podrán variar y sufrir todas las modificaciones y susti-
tuciones que se estimen convenientes, siempre que no se desvirtue
el funcionamiento del conjunto.

170 El Modelo de Utilidad, por: "PUERTA CON TABLERO REVERSIBLE,
DE INCLINACION Y ALTURA GRADUABLE, ADECUADA PARA SER UTILIZADA CO-
MO MESA DE DIBUJO", cuyo privilegio de explotación en España y sus
Provincias de Ultramar se solicita por un periodo de 20 años, de-
berá recaer sobre las particularidades que se concretan en las si-
guientes,



REIVINDICACIONES

175 1ª.- "PUERTA CON TABLERO REVERSIBLE, DE INCLINACION Y ALTURA GRA-
 DUABLE, ADECUADA PARA SER UTILIZADA COMO MESA DE DIBUJO", caracte-
 rizada por el hecho de que, el conjunto de la puerta-tablero está
 enmarcado por un bastidor de fijación a la pared o mueble, ya sea
 librería, armario o de otro uso, estando compuesta la puerta por
 180 un plafón posterior, que constituye el tablero de dibujo y por la
 cara frontal o vista de la misma, habiéndose previsto, en el inte-
 rior del marco que la encuadra y a ambos lados del mismo, sendas
 guías de sección en U, con perforaciones ovaladas dispuestas en
 línea a modo de cremallera, para poder fijar a voluntad y mediante
 185 sendos pasadores, los extremos de la parte posterior de la puerta
 a una altura prefijada dentro del marco y según una inclinación de-
 terminada, estabilizándose el tablero de dibujo, una vez rebatido
 a la posición horizontal, o en plano inclinado de mayor o menor án-
 gulo, mediante dos brazos o vástagos extensibles, de los que inte-
 riormente emerge, en forma telescópica, un tubo que está articulado
 190 a la puerta a través de una oreja de giro, solidaria del eje de una
 manivela con la que se actúa sobre el dispositivo de enclavamiento
 de la puerta contra las cremalleras del marco.

2ª.- "PUERTA CON TABLERO REVERSIBLE, DE INCLINACION Y ALTURA GRA-
 195 DUABLE, ADECUADA PARA SER UTILIZADA COMO MESA DE DIBUJO", según la
 1ª reivindicación, caracterizada por el hecho de que los brazos de
 apoyo portadores del tubo telescópico, son solidarios del marco a
 través de sendos puntos de giro, situados en los ángulos de su par-
 te inferior, los cuales permiten bascular el tablero hacia adelan-
 200 te o hacia atrás, según se proceda al cierre de la puerta, o a re-
 batirla y utilizarla como tablero, presentando dichos brazos exten-
 sibles un tubo de guía, que presenta varias perforaciones debida-
 mente escalonadas para poder fijar el tablero a distintos grados
 de inclinación, cuando penetra, en dichos agujeros, un pasador que
 205 es solidario del tubo que telescópicamente asciende y desciende por
 el interior de dicha guía, siendo accionado el pasador de enclava-
 miento a través de un pulsador situado en el extremo superior del
 tubo telescópico, el cual se apoya en una pieza en forma de U, en
 cuya parte inferior va atornillado el extremo superior de una vari-
 210 lla de transmisión, quedando limitada la introducción del pulsador



215 por la compresión de un resorte superpuesto al extremo de dicha varilla, al cual provoca el retroceso del pulsador cuando cesa la presión sobre el mismo, resultando limitada la carrera ascendente de la varilla, en virtud de un tope superpuesto a la misma, que queda situado por debajo de una pieza en ángulo que actúa de guía de la varilla.

220 3ª.- "PUERTA CON TABLERO REVERSIBLE, DE INCLINACION Y ALTURA GRADUABLE, ADECUADA PARA SER UTILIZADA COMO MESA DE DIBUJO", según la 2ª reivindicación, caracterizada por el hecho de que, en la parte inferior del tubo telescópico se ha previsto una pieza en forma de horquilla, atornillada al extremo de la varilla de transmisión que pasa longitudinalmente por su interior, presentando dicha horquilla los extremos de sus dos brazos cortados al bisel en forma de cuñas, para poder abrir el pasador de enclavamiento, que 225 al efecto está atravesado por un pivote que se introduce en una regata prevista en un manguito de guía, interpuesto transversalmente entre las dos paredes del tubo telescópico que es de sección cuadrangular, estando dicho pasador constantemente empujado hacia afuera por la acción de una doble hoja de muelle que actúa sobre 230 ambos extremos del pivote que atraviesa el pasador, que normalmente tiene tendencia a penetrar en los taladros de la funda de guía del brazo extensible, para dejar limitada su longitud al grado de inclinación deseado para el tablero, lográndose el retroceso del pasador actuando sobre el pulsador, para que al descender la varilla de transmisión del impulso y portadora de las cuñas, haga que 235 éstas rocen contra el perfil del pivote del pasador, haciéndolo retroceder, venciendo la acción del resorte que lo mantenía emergente.

240 4ª.- "PUERTA CON TABLERO REVERSIBLE, DE INCLINACION Y ALTURA GRADUABLE, ADECUADA PARA SER UTILIZADA COMO MESA DE DIBUJO", según la 1ª reivindicación, caracterizada por el hecho de que el enganche entre los extremos posteriores de la puerta-tablero con las dos guías de cremallera adosadas a ambos lados verticales del marco, se efectúa por sendos mecanismos accionados por las ~~ma~~-nivelas sujetadoras, que son respectivamente solidarias de un eje sobre el 245 cual se conecta una varilla con un resorte interpuesto, para accionar un pasador que entra o sale de los agujeros ovalados de la guía

166555

19



250

al hacer girar la manivela, que en su giro comprime una arandela de cuero para establecer un roce, facilitándose la transmisión del movimiento por medio de una plaquita portadora de un doble rodamiento que hace avanzar o retroceder el citado pasador, para que se produzca, o no, el enganche con los taladros correspondientes de la cremallera, según la altura e inclinación deseada para el tablero.

255

5ª.- "PUERTA CON TABLERO REVERSIBLE, DE INCLINACION Y ALTURA GRADUABLE, ADECUADA PARA SER UTILIZADA COMO MESA DE DIBUJO".- Tal como se ha descrito y demostrado en los dibujos adjuntos.

Consta de ocho hojas foliadas y mecanografiadas por una sola cara.

Barcelona a 19 FEB. 1971
P.A. de D. Luis Balcells Bosch


JULIÁN B. RENTERÍA

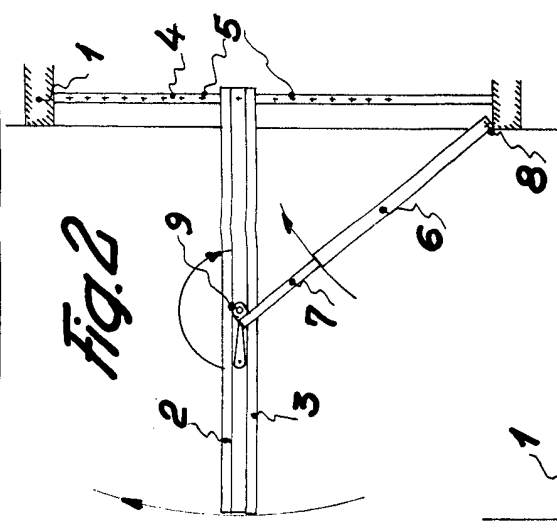


Fig. 2

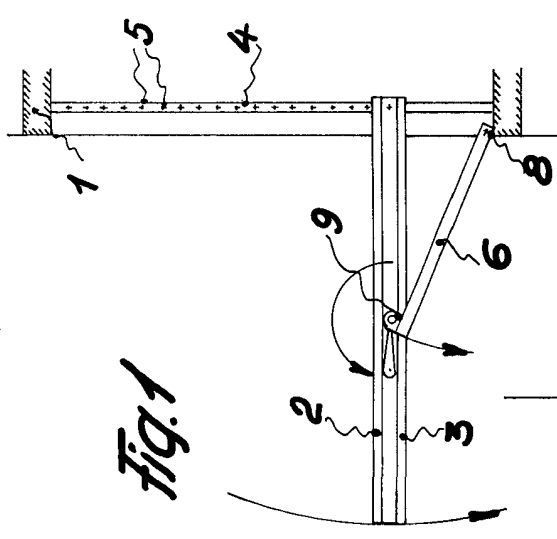


Fig. 1

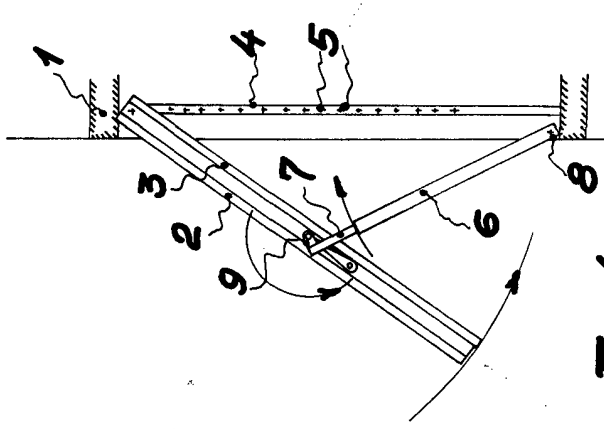


Fig. 4

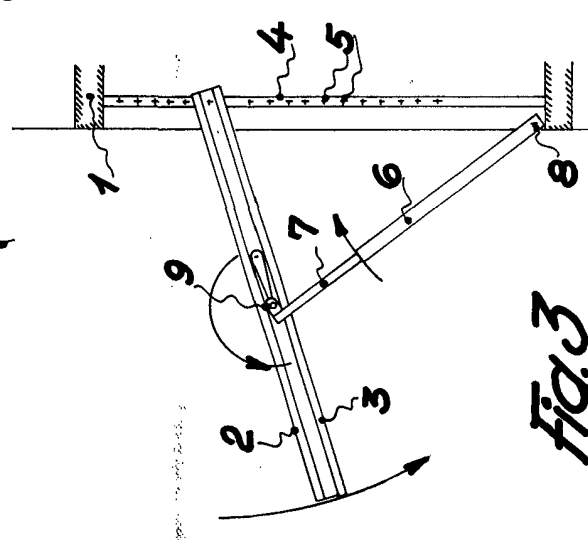


Fig. 3

Barcelona 1924
P.A.
Juan S. Renter - Ridaura

Fig. 6

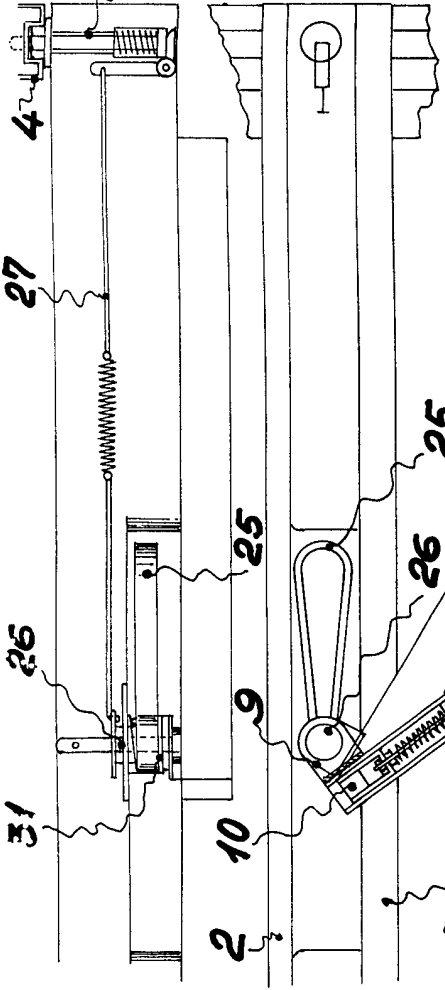


Fig. 7

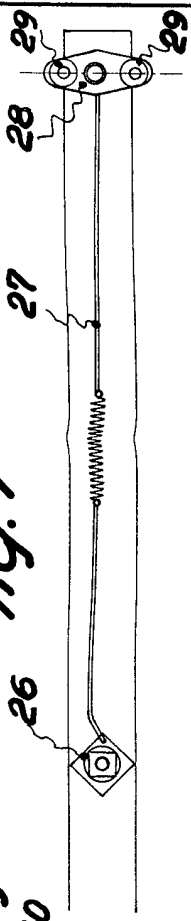


Fig. 8 Fig. 9 Fig. 10

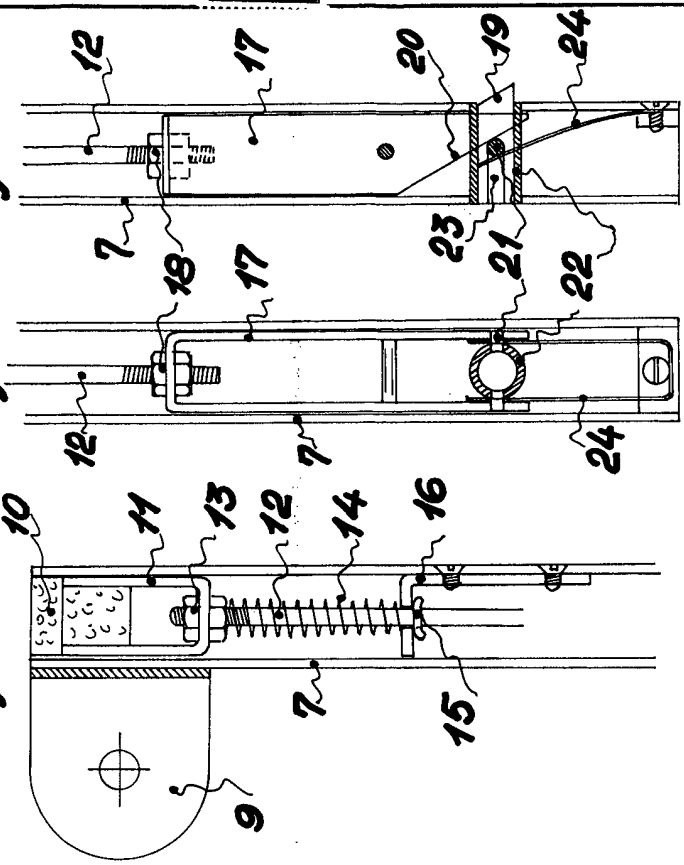


Fig. 5

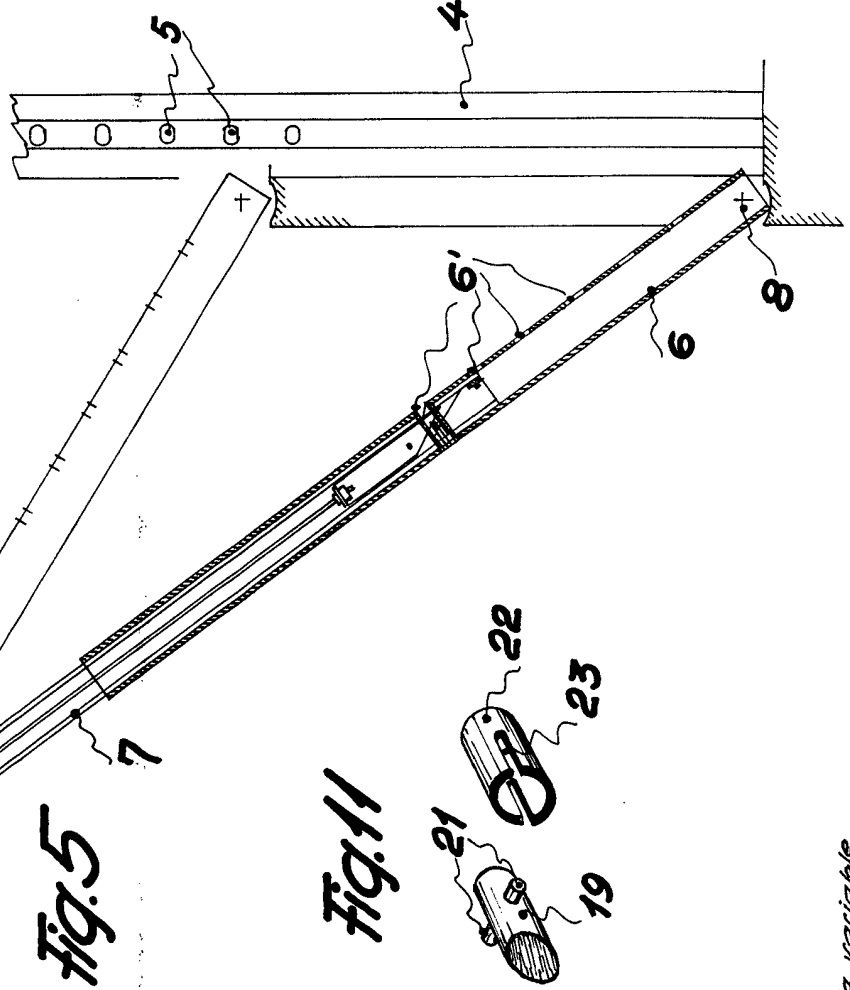
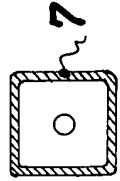
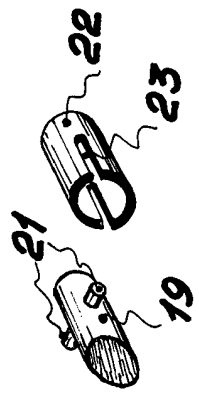


Fig. 11



Barcelona *Juan B. Renter* 1914
P.A.

Juan B. Renter Riclaura