

166540

166540

23-11-97

166540



SECCION TECNICA
CLASIFICACION I. P. C.
CLASE <u>F16</u>
SUBCLASE <u>H</u>

MODELO DE UTILIDAD

por veinte años

a favor de

Don Mariano GONZALEZ SANTANDER

de nacionalidad española

residente en MADRID. C/ Cavanilles 20. 3º.

P O R

"POLEA VARIABLE DOBLE, PARA CORREAS TRAPEZOIDALES"

MEMORIA DESCRIPTIVA

Consiste el objeto del presente Modelo de Utilidad, por veinte años, en una polea variable doble, para correas trapezoidales.

No se conoce en el mercado hasta la fecha una polea que reúna las condiciones que en sí, tiene la que es objeto de éste Modelo de Utili-

166540



5 lidad, caracterizada en el cuerpo de ésta memoria descriptiva.

Para la mejor comprensión del objeto de éste Modelo de Utilidad, se acompaña a ésta memoria descriptiva, de un plano explicativo a título de ejemplo, no limitativo.

En la Figura expuesta en el plano adjunto se aprecia:

10 En -1- la correa trapezoidal.

En -2- ranura.

En -3- cuerpo fijo.

En -4- cuerpo móvil.

En -5- rosca.

15 En -6- prisionero de acción.

Con los elementos expuestos anteriormente se consigue, el que la expresada polea cumpla más acciones debido al desenvolvimiento de sus partes componentes.

20 La realización y funcionamiento de doble acción de la polea, se efectúa porque, al mover con la pieza roscada los dos cuerpos móviles, sobre el fijo, se varia el diámetro primitivo de la polea, fijándose para su trabajo por los prisioneros, los citados cuerpos móviles al cuerpo fijo.

25 En el plano adjunto se aprecian en dos partes, las expresiones de los números antes expuestos, como en la propia figura se reflejan.

30 Descrito suficientemente el objeto del presente Modelo de Utilidad, solamente cabe hacerse constar que, podrá ser objeto de mejoras, siempre y cuando no se altere su esencialidad, no desvirtuándola el cambio de forma del mismo, ni los materiales a emplear en su fabricación.

166540 VLG



REIVINDICACIONES

Reivindica el recurrente la propiedad y el derecho exclusivo en España y sus Dominios del objeto del presente Modelo de Utilidad, caracterizado en las siguientes reivindicaciones:

1º. Polea variable doble, para correas trapezoidales, caracterizada esencialmente por dos cuerpos móviles que actúan sobre otro fijo, siendo controlados por una rosca que, permite los movimientos de dichas piezas realizar una variación de diámetro del primitivo que tiene la polea, en dos variantes, fijándose para el trabajo por sendos prisioneros que actúan sobre los cuerpos móviles, en su conjunción con el cuerpo fijo.

2º. Por "POLEA VARIABLE DOBLE, PARA CORREAS TRAPEZOIDALES".

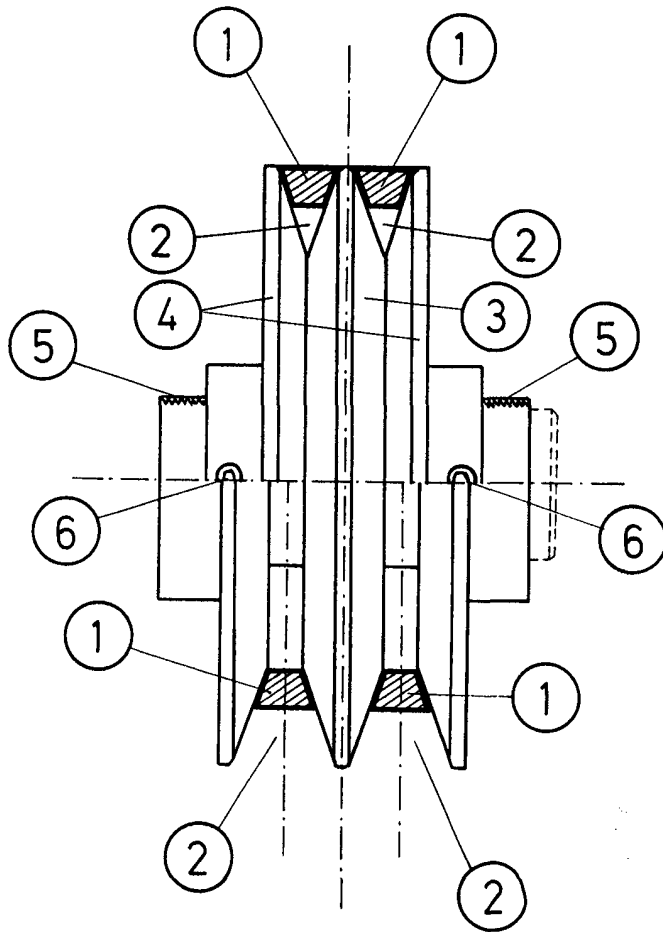
Sean cuales fueren las circunstancias que concurren en la esencialidad del presente Modelo de Utilidad, caracterizado en el cuerpo de ésta memoria descriptiva.

Consta ésta memoria descriptiva, de tres hojas mecanografiadas por una sola cara, numeradas, foliadas, y acompañadas de una hoja de planos, a título de ejemplo, no limitativo.

Madrid uno de Marzo de 1971

P. A.

168



escala variable

MADRID

PA.

20 MAR 1979
[Handwritten signature]