

20997

1971



1971

166528

SECCION TECNICA	
CLASIFICACION I.P.C.	
CLASE	A45
SUBCLASE	D

M O D E L O  
D E  
U T I L I D A D

por "DISPOSITIVO CALENTADOR DE RIZADORES PERFECCIONADO",  
a favor de la razón social española, NOVEDADES POCH, S.A.,  
con domicilio en BARCELONA, calle Galileo, nº 49.

= . =

MEMORIA DESCRIPTIVA

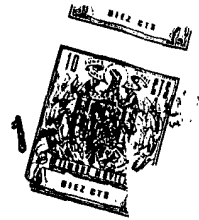
El presente modelo de utilidad se refiere a un dispositivo calentador de rizadores perfeccionado.

5. Mas concretamente, el citado invento objeto del presente modelo, se encuentra dotado de unas peculiaridades que lo hacen ventajoso ante la práctica con respecto a otras realizaciones conocidas para fines análogos.

10. En líneas generales, el referido dispositivo consta en esencia de una carcasa de configuración paralelepípedica, provista de fondo y tapa, cuyo fondo alo-

23:07

166528



- ja en su parte inferior una bombilla la cual es colocada en posición horizontal. La citada parte inferior se halla limitada de la superior por medio de un tabique transversal, el cual se encuentra operativamente conformado para servir como punto de apoyo a los elementos rizadores que se han de calentar. Dichos rizadores son de configuración cilíndrica, y presentan en su base inferior respectivos tetones aptos para ser alojados en las hendiduras existentes en dicho tabique transversal, el cual presenta unas protuberancias troncocónicas cuya función es la de limitar la separación entre los referidos rizadores. La tapa va fijada a presión en las paredes verticales del fondo, y presenta en su cara superior unos orificios útiles para introducir por los mismos los citados rizadores.
5. El calor radiado por la bombilla pasa a la parte superior del fondo a través de unas zonas agujereadas existentes en el referido tabique, cuyas zonas se hallan emplazadas entre los espacios que ocupan los rizadores.
10. En uno de los extremos de la parte superior del fondo, existe un termostato operativamente emplazado para efectuar la apertura del circuito que proporciona energía eléctrica a la bombilla una vez que el conjunto ha alcanzado la temperatura deseada. Cuando la temperatura descien- de convencionalmente, el termostato vuelve a cerrar el cir- cuíto, y la bombilla a radiar calor.
15. Con el fin de facilitar la explicación, se acompa- ña a la presente memoria descriptiva de unas láminas de
- 20.
- 25.



166528



dibujo en las que se ha representado un caso de realización que se cita a título de ejemplo.

En las figuras:

5. La figura 1, presenta una vista en sección del modelo.

La figura 2, muestra una vista en planta del mismo.

La figura 3, es una vista en sección longitudinal del dispositivo.

10. Haciendo referencia a las figuras se puede apreciar en su realización, una carcasa -1- provista de fondo -2- y tapa -3-, yendo dicho fondo provisto de una bombilla -4- conectada en posición horizontal, la cual una vez encendida genera el suficiente calor para calentar

15. los rizadores -5-, los cuales van situados también en el interior de la carcasa. Dichos rizadores presentan en su base inferior unos tetones -6- aptos para ubicar en las hendiduras -7- existentes en el tabique -8-, el cual presenta también unas protuberancias -9- troncocónicas que

20. establecen la separación entre los referidos rizadores -5-. La tapa -3- presenta en su cara superior unos orificios -10- útiles para introducir por los mismos y extraer los rizadores una vez calentados.

25. El termostato -11- tiene como función el originar la apertura del circuito cuando el conjunto ha alcanzado la temperatura adecuada; volviendo a cerrar el circuito cuando dicha temperatura ha descendido convenientemente.

33:11:971

166528



El modelo, dentro de su esencialidad, puede ser llevado a la práctica en otras formas de realización que difieran en detalle de las indicadas a título de ejemplo en la descripción, y a las cuales alcanzará igualmente la protección que se recaba. Podrá, pues, construirse en cualquier forma y tamaño, con los materiales mas adecuados por quedar todo ello comprendido en el espíritu de las reivindicaciones.

= . =



20:11:07:

166528

N O T A

5. Descrito el objeto y utilidad de la presente invención, lo que se declara como no divulgado ni practicado en España, comprende las siguientes reivindicaciones:
- 18.- Dispositivo calentador de rizadores, perfeccionado, caracterizado esencialmente por el hecho de comprender: una carcasa de configuración paralelepípedica provista de fondo y tapa; una bombilla situada en posición horizontal y alojada en la parte inferior de dicho fondo, de modo que el calor generado por la misma ascienda hacia la parte superior; un termostato apto para producir la apertura del circuito que suministra energía eléctrica a la
10. bombilla una vez que el dispositivo alcanza una temperatura determinada, porque dicho fondo se encuentra dividido en dos partes por medio de un tabique transversal, y porque dicho tabique presenta unas hendiduras aptas para alojar la parte inferior de unos rizadores, los cuales quedan
15. separados por unas protuberancias de configuración tronco-cónicas existentes en el citado tabique, y además porque la tapa del conjunto presenta unos orificios aptos para facilitar la ubicación y extracción de los referidos rizadores una vez calentados por efecto de la bombilla, y por
20. existir en el tabique horizontal unas zonas agujereadas que facilitan el paso del calor radiado por la bombilla hacia
25. la parte superior del fondo de la carcasa.



23:11:07

166528

2ª.- Dispositivo calentador de rizadores, perfeccionado.

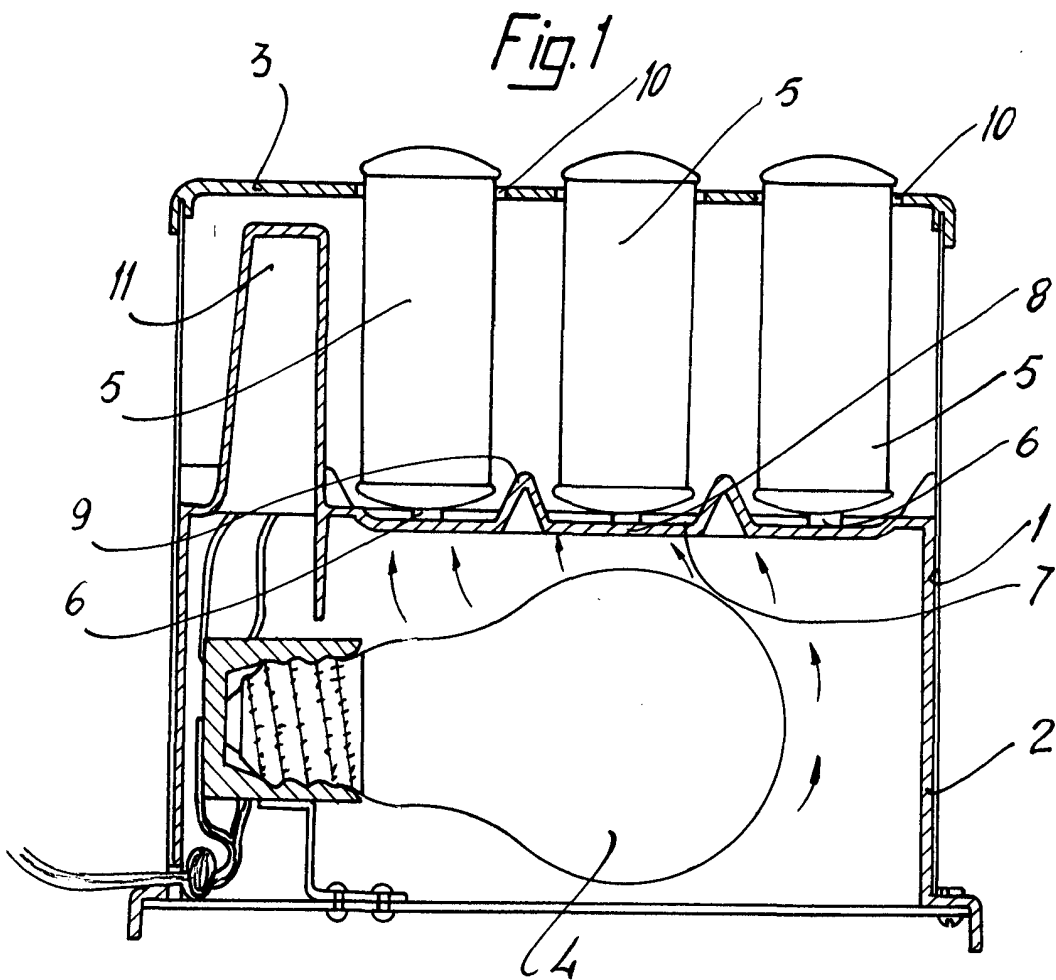
5. Según se describe y reivindica en la presente memoria descriptiva que consta de seis hojas foliadas y escritas a máquina por una sola de sus caras, acompañadas de los dibujos reglamentarios.

Madrid, a 1 MAR. 1971

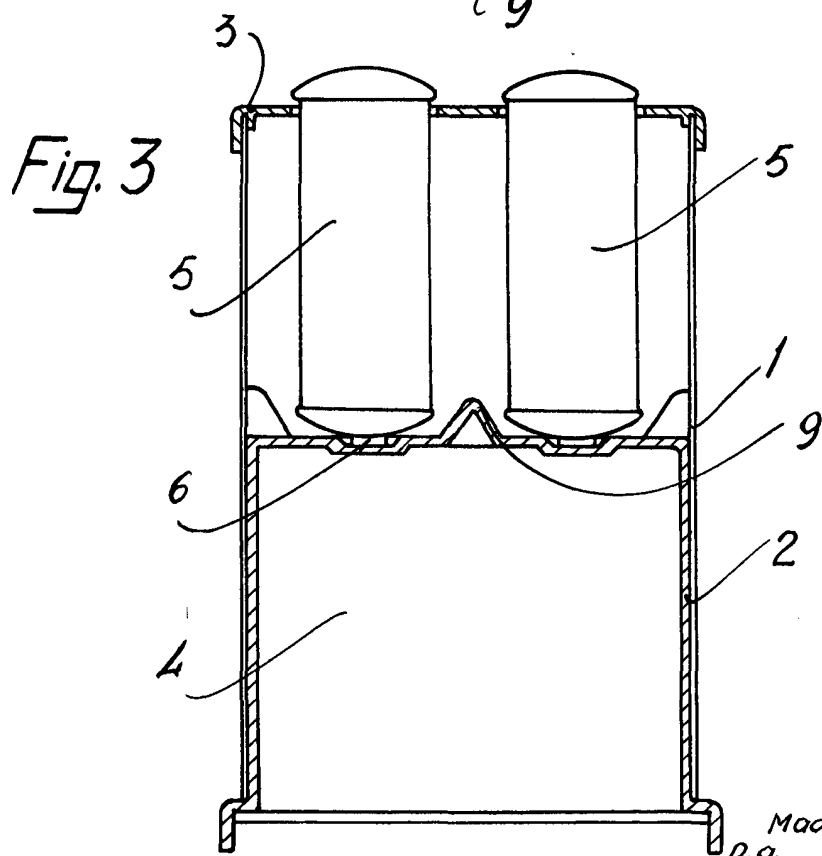
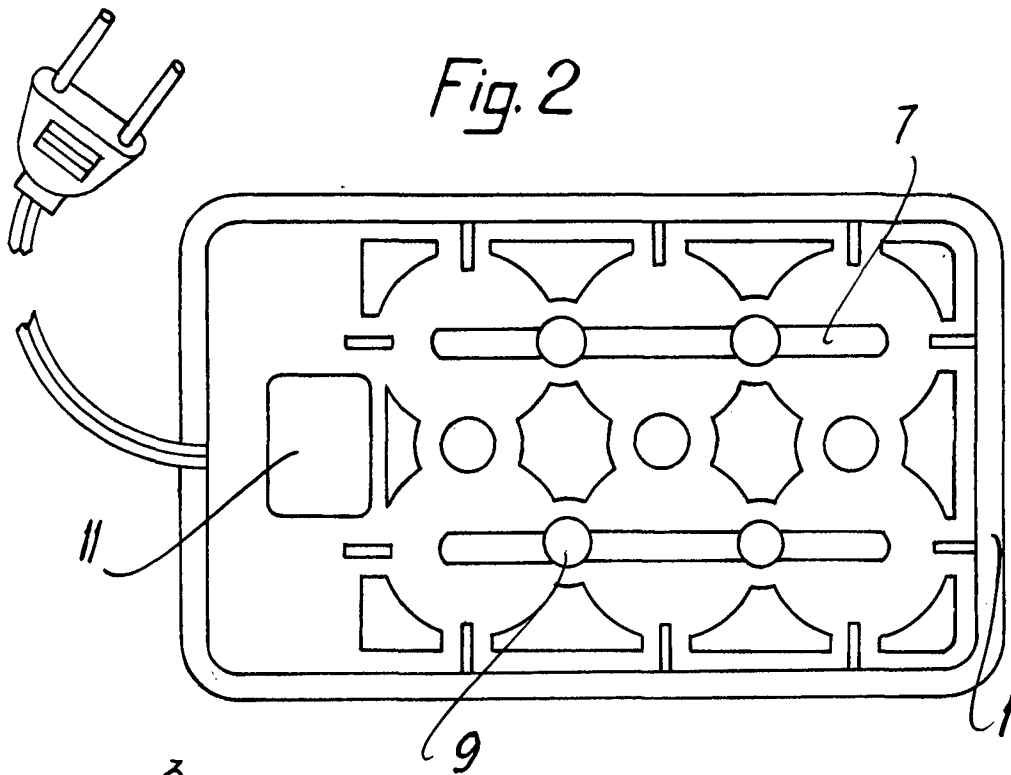
p. a.

M.º NUISA ISERN CUYAS

P. P.



Madrid, a 1 - de Mayo de 1911  
p.o.



Madrid, a 10 de Mayo  
p.a.  
P.P.