



1972

166516

SECCION TECNICA	
CLASIFICACION I.P.C.	
CLASE <u>A47</u>	<u>E06</u>
SUBCLASE <u>B</u>	<u>B</u>

MODELO DE UTILIDAD

por V E I N T E años

a favor de D. Jesus Beltran y Escalada y D. Pablo Ponce Resano

de nacionalidad española

residente en ZARAGOZA.- Miralbuenos, s/n.- (FRENTE CUARTEL DE AVIACION) (TALLERES PONCE).-

por:

"MUEBLE EMPOTRADO PERFECCIONADO".-



El Modelo de Utilidad objeto de la presente memoria se refiere, como su titulo indica a unas puertas para armario empotrado que vienen a resolver los problemas que en estetipo de armarios se presentaban hasta el momento. Es sabido que los armarios de puertas batientes convencionales necesitaban un espacio muerto grande para una comoda utilizaci3n asi como los de puertas de corredera presentaban el inconveniente de una accesibilidad escasa al no poder disponer del total abierto a la vez, resolviendose estos inconvenientes en nuestro Modelo al disponer de unas puertas plegables longitudinalmente montadas sobre un marco o bastidor, preferentemente metalico.

Esencialmente consiste la presente invencion en disponer de un marco o bastidor empotrado en la pared sobre el que pivotan las puertas o batientes extremos deslizando los extremos opuestos de las contiguas por correderas dispuestas al efecto.

Para la mejor comprension del invento que se preconiza se acompa1a una hoja de planos en la que en siete figuras se detalla suficientemente la constituci3n y disposici3n de sus elementos componentes asi como su utilizaci3n en un ejemplo de realizaci3n practica no limitativo.

La figura primera representa una vista en perspectiva del marco o bastidor. La segunda se refiere a la guia inferior del deslizamiento. Las tercera a sexta son un despiece de casquillo soporte y pivote refiriendose la sexta a un ejemplo de montaje de una de las puertas.

La numeraci3n que acompa1a a las figuras tiene el mismo significado para todas ellas siendo este el si-



siguientes:

- 1.- Marco.
- 2.- Guia.
- 3.- Casquillo del pivote.
- 5.- 4.- Soporte.
- 5 y 7.- Pivotes.
- 8.- Muelle.
- 10 y 11.- Pivotes de giro y deslizamiento.

10.- El armario empotrado consta de un marco metalico empotrado en la pared en cuya parte inferior se dispone la guia (2) pivotando el ouerpo interior de cada puerta sobre el pivote (5) reglable en altura cuyon pitón (10) se introduce en el alojamiento (4) fijo en la guia siendo soportado por el casquillo (3) deslizando el extremo opuesto de la puerta contigua por medio del pitón (11) del pivote (7) com nueñle (8). Se han previsto topes de goma (13) para la posición tope de abertura.

15.- Seran independintes del objeto de la presente invención, los materiales, forma, colores y dimensiones y en general todo cuanto no altere, cambie o modifique la esencialidad de la invención.

20.- Descrita suficientemente la naturaleza y objeto de este Modelo de Utilidad se hace constar que las características esenciales sobre las que han de recaer la concesión del mismo estan comprendidas en las siguientes:

25.- REIVINDICACIONES

1ª- Mueble empotrado perfeccionado, caracterizado por comprender un marco fijo a la pared en cuya parte



inferior se ha previsto una canaladura comportando uno o mas grupos de dos puertas plegables cada una por su centro longitudinalmente y pivotando por los extremos de las interiores sobre sendos pivotes, graduables en altura alojados en el material de la puerta, disponiendose en el extremo libre de las exteriores, un pivote analogo montado sobre muelle, cuyo piton interior recorre la canaladura mencionada.

2ª.- Mueble empotrado perfeccionado, caracterizado por comprender segun reivindicacion anterior, los pivotes de giro provistos de un pitón inferior introducido en un alojamiento previsto al efecto que se fija sobre la guia o canaladura, disponiendo a la vez de un casquillo fijado al material de la puerta.

3ª.- MUEBLE EMPOTRADO PERFECCIONADO.

Todo ello tal y como se aprecia, describe y reivindica en la memoria que antecede que consta de CUATRO hojas escritas a maquina por una sola de sus caras y planos que la ilustran.

Madrid, 27 de Febrero de 1.971



FIG 1

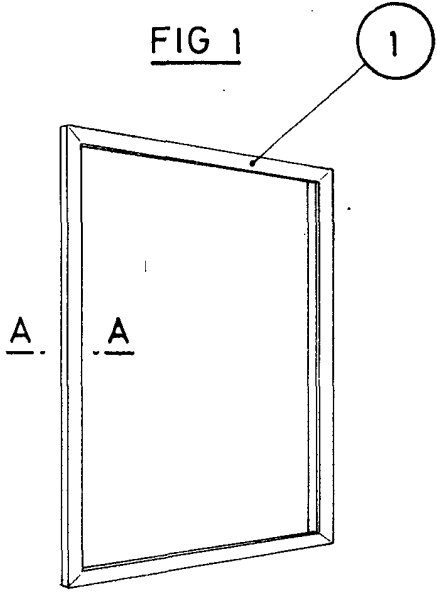


FIG 2

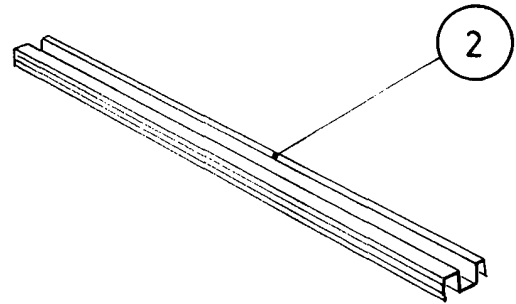


FIG 3

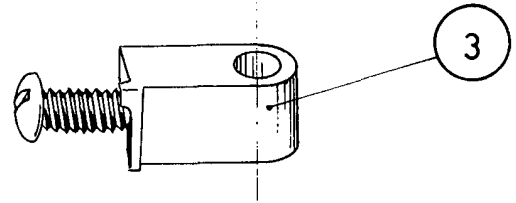
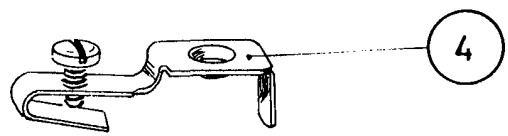


FIG 4



A-A

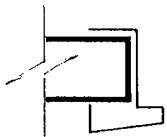


FIG 5

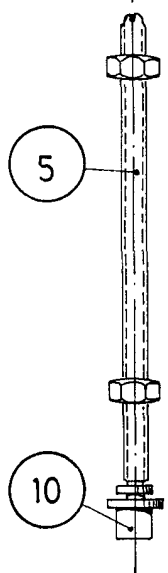


FIG 6

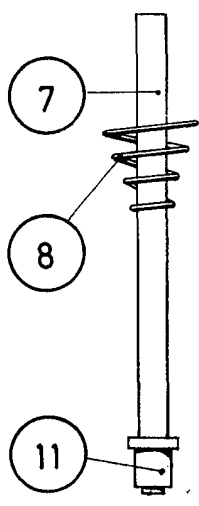
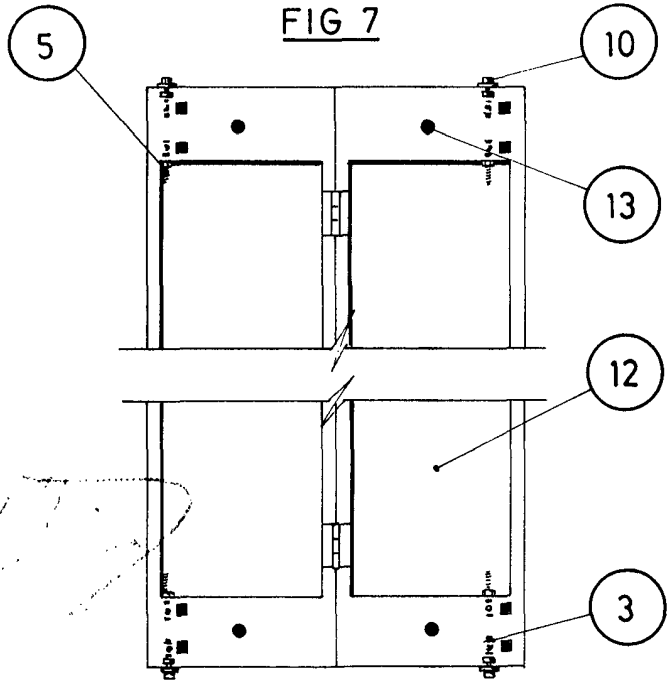


FIG 7



ESCALA VARIABLE