

166491



16

166491

166491

SECCIÓN TÉCNICA
ACCIÓN
CLASE <u>B.65</u>
SUBCLASE <u>D</u>

MODELO DE UTILIDAD

por 20 años

por "SEPARADOR DE BOTELLAS, PERFECCIONADO", a favor de D. Rosen do SALA Blanch, de nacionalidad española, domiciliado en CAMPRO DÓN (Gerona), Valencia, 11.

=====

MEMORIA DESCRIPTIVA

El presente Modelo de utilidad se refiere a un dispositivo destinado a separar botellas de un conjunto, cuando éste forma parte de un paquete de tales recipientes contenido en una caja, evitando así el contacto directo de cada par de botellas adyacentes, lo cual constituye, como es sabido, un riesgo de rotura a causa de las fuerzas y las tensiones que ocasionalmente se producen en las percusiones entre cada par de aquéllos recipientes. El empleo del separador que se describirá asegura que cada botella resulta prácticamente independiente de las restantes, a pesar de estar adyacentes, quedando separadas y protegidas por las envolventes definidas por el dispositivo.

El nuevo separador está formado, en esencia, por una pluralidad de zonas semicilíndricas de estructura laminar y hueca, en forma de medias cañas, asociadas por sus bordes rectilíneos, los cuales se hallan contenidos en un mismo plano ideal; la sección longitudinal del separador, perpendicular al eje



ideal de cada uno de los componentes semicilíndricos, tiene una configuración ondulada de crestas en ángulo agudo.

De la parte central de cada zona de unión de dos cuerpos semitubulares se deriva una expansión en forma prismática de sección aproximadamente rómbica, que define, en oposición con los alojamientos del separador, otros espacios para la ubicación de botellas, de manera que dos filas paralelas de éstas puedan disponerse en las dos caras del elemento, separadas por éste, con lo cual se aumenta el efecto protector del dispositivo y ubicación de las botellas en el interior de una caja, por ejemplo.

Para facilitar la explicación, se acompaña a la presente memoria una hoja de dibujos, en los que se ha representado, a título de ejemplo ilustrativo y no limitativo, un caso de realización de un separador de botellas, perfeccionado, según los principios de las reivindicaciones.

En los dibujos:

La figura 1 muestra un dispositivo de separación de la clase citada, visto en perspectiva y por sus caras exterior e interior.

La figura 2 muestra dos proyecciones en alzado y una en planta del propio separador de botellas, indicándose la situación de planos seccionadores A-B, C-C y D-D.

Los elementos designados con números en los dibujos corresponden a las partes siguientes:

-1-, elementos de estructura laminar, rígida, semicilíndrica y de configuración en media caña, cuyos lados rectilíneos -2- y -3- se hallan contenidos en un mismo plano ideal; -4-, aristas intermedias que forman las uniones de los diferentes elementos -1- y que, como se ha dicho, son coplanarias con las extremas; -5-, salientes de forma prismática y configuración, en sus bases -6- cuadrangular de lados curvilíneos y cóncavos, formando sa



lentes de formas semicilíndricas, para permitir la ubicación de otras botellas, en la disposición que se ve en la sección en planta A-B, figurando filas de botellas, de las que se han nu

5. merado las -7-, -8- y -9-, en sus extremos. Los salientes -5- tienen longitudes análogas a la mitad de la longitud de los elementos -1- y se destacan en las zonas medias, aproximadamente, de los mismos.

- El material con que se fabricará el separador descrito será ventajosamente uno de tipo celulósico fibroso, tal como
10. el cartón moldeado, obtenido a base de una pasta de la consistencia adecuada, resultando un cuerpo rígido, pero de propiedades resilientes muy estimables, capaz de absorber los efectos de percusiones y vibraciones de magnitud considerable, los cuales serán amortiguados, evitándose su transmisión a las botellas separadas.
- 15.

Todo cuanto no afecte, altere, cambie o modifique la esencia del separador descrito, será variable a los efectos del actual Modelo.

N O T A.

20. Se reivindica como objeto de este registro por Modelo de utilidad:
- 1.- Separador de botellas, perfeccionado, caracterizado esencialmente por constar de una pluralidad de elementos de estructura laminar y forma de media caña, dispuestos adyacentes
25. unos a otros, con todos sus bordes rectilíneos coplanarios, derivándose de la parte externa del dispositivo, correspondiente a las superficies convexas de los elementos alabeados, unos salientes de forma prismática y sección cuadrangular regular de lados curvilíneos y cóncavos, determinantes de superficies semicilíndricas exteriores destinadas a su correspondencia con sendas botellas alojadas en aquéllos, que resultarán separadas por el dis-
- 30.

- 4 - 166491

16



positivo y en correspondencia de paralelismo.

Sean cuales fueren las circunstancias que concurren en la esencialidad del Modelo de utilidad, definido en la anterior reivindicación, cuyo objeto es:

5. 2.- "SEPARADOR DE BOTELLAS, PERFECCIONADO".

Consta la presente memoria de cuatro hojas foliadas, mecanografiadas por una sola cara y de los dibujos unidos a la misma.

Barcelona, 16 FEB. 1971

10. P.A. de D. Rosendo SALA Blanch.

ALFONSO DURAN
P. P.

Fdo.: Luis Durán Benejam

FE/mm.

5 2 15
10 FEB 1971

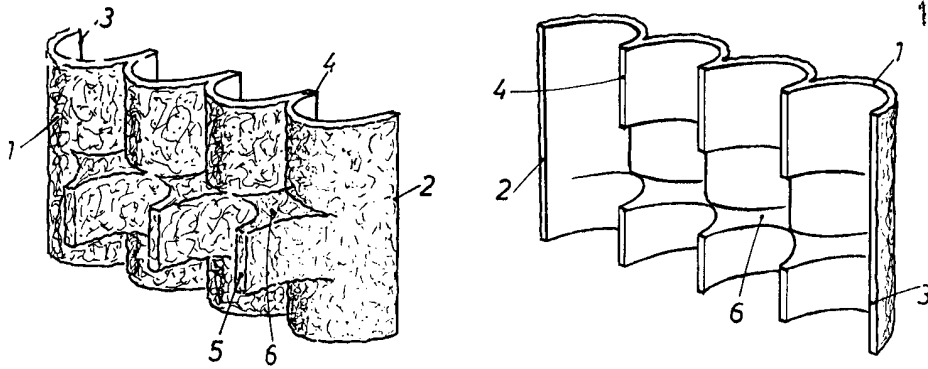


FIG. 1

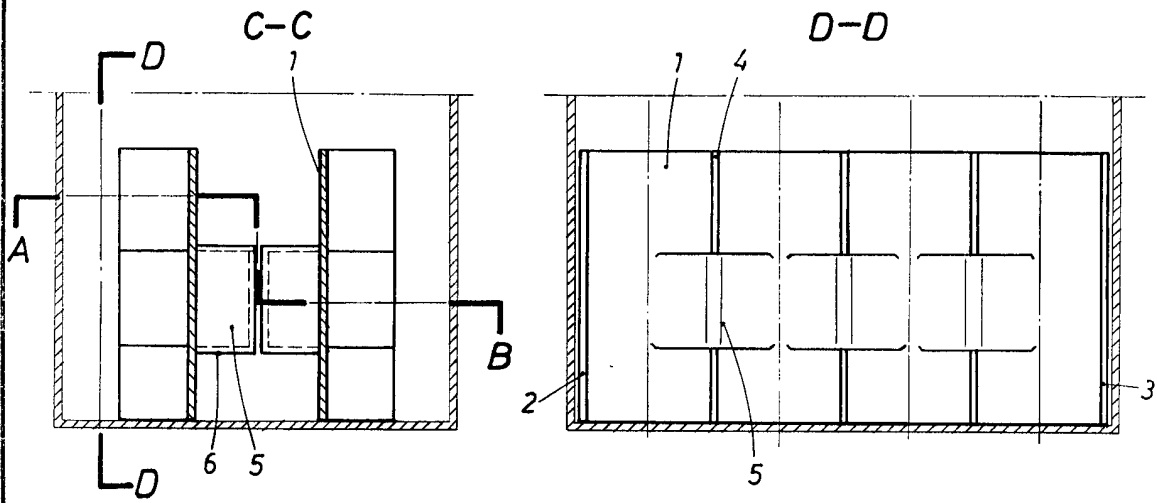
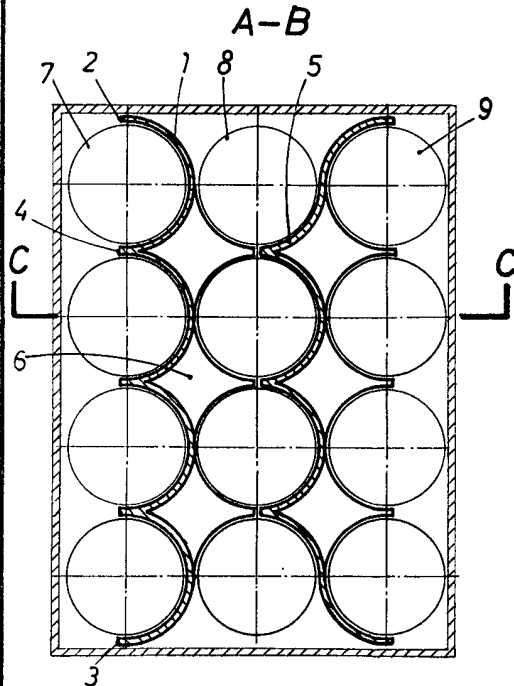


FIG. 2



ESCALA VARIABLE

BARCELONA, 16 FEB 1971

P. A. ALFONSO DURÁN
p. p.

Fdo.: Luis Durán Benejam