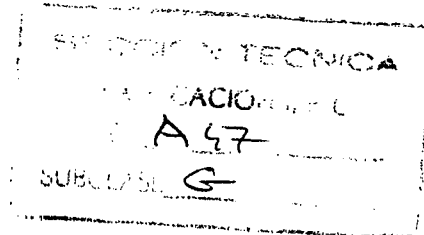


166490



21-2-972

166490



MODELO DE UTILIDAD

por 20 años

por "DISPOSITIVO MAGNÉTICO SUJETADOR A SUPERFICIES METÁLICAS", a favor de D. Victor Manuel GIRAUTA Armada, de nacionalidad española, domiciliado en BARCELONA - Avda. Generalísimo Franco, 578, 4º.

=====

MEMORIA DESCRIPTIVA

El presente Modelo de utilidad se refiere a un dispositivo destinado a la sujeción de objetos ligeros, tales como hojas de papel o cartulina, a una superficie metálica, por ejemplo, la pared exterior de un armario frigorífico de tipo doméstico. El dispositivo en cuestión constituirá un objeto de gran utilidad para mantener a la vista papeles y documentos que conviene tener disponibles en un momento determinado o que sirven de memorándum.

La característica esencial del sujetador que se describirá en su funcionamiento magnético, debido a la incorporación de un pequeño imán permanente, que es el que produce el efecto de agarre contra una superficie metálica, concretamente si ésta es férrica, y, dado que el imán se acompaña de la representación idealizada de un animal u otra figura, con carácter festivo y decorativo, resulta un objeto que a la vez sirve para alegrar el aspecto de una cocina u otro lugar en el que

166490



se utilice.

Para facilitar la explicación, se acompaña a la presente memoria una hoja de dibujos, en los que se ha representado, a título de ejemplo ilustrativo y no limitativo, un caso de realización de un dispositivo magnético sujetador a superficies metálicas, según los principios de las reivindicaciones.

En los dibujos:

La figura 1 muestra en proyección de planta y de alzado, por su parte lateral, una versión preferente del sujetador, en representación de un escarabajo del tipo denominado mariquita o similar, y la figura 2 es la representación de la forma en que funciona el dispositivo, cuando sujeta una pieza laminar contra una superficie férrea.

La figura 3 es la representación de un frigorífico doméstico, una de cuyas caras laterales recibe la sujeción de un documento mediante el dispositivo descrito en méritos del Modelo.

La figura 4 representa una forma en que ventajosamente se presentará comercialmente el dispositivo descrito, o sea una cajita circular conteniendo un número determinado de unidades del sujetador.

Los elementos representados con números en los dibujos corresponden a las partes siguientes:

-1-, imán permanente, de forma preferentemente discoidal gruesa, dotado facultativamente de un biselado -2- en los bordes de su cara-base exterior, que será la de aplicación contra una superficie férrea, con la interposición del elemento a sujetar; -3-, cuerpo semiesférico, provisto de una cabeza -4-, de configuración similar pero de tamaño menor, teniendo aquél su superficie decorada con lunares -5- y otros elementos anatómicos en imitación, mientras que la cabeza comportará la



ilustración de los ojos -6- y la inserción de dos o más antenas -7-; preferentemente de estructura helicoidal, vibrátil y elástica; -8-, superficie férrica, contra la cual resultará fijado el dispositivo por efecto de la presencia de imán, reteniendo así la pieza laminar -9- interpuesta entre ambos elementos; -10-, caja circular de naturaleza laminar ligera, realizada, por ejemplo, de material plástico y provista de una tapa -11- de cierre y protección para los dispositivos contenidos, en número conveniente para poder sujetar simultáneamente, pero por separado, múltiples objetos de estructura laminar.

El imán -1- podrá ser del tipo cerámico de fabricación moderna, y el cuerpo -3- con su cabeza -4-, de madera, plástico u otro material adecuado.

Todo cuanto no afecte, altere, cambie o modifique la esencia del dispositivo descrito, será variable a los efectos del actual Modelo.

N O T A.

Se reivindica como objeto de este registro por Modelo de utilidad:

20. 1.- Dispositivo magnético sujetador a superficies metálicas, caracterizado esencialmente por constar de la representación corpórea de un animal en versión grotesca y/o estilizada, teniendo su superficie externa decorada de acuerdo con las características anatómicas del ser representado, con provisión, incluso, de órganos de imitación en la cabeza, estando dotado además de una superficie plana a la cual se fija, en su parte central, un imán permanente de configuración discoidal gruesa, destinado a su sujeción por atracción magnética a una pared férrica, reuniéndose una cantidad adecuada de dispositivos del tipo citado en el interior de una caja, de configuración preferentemente cilíndrica y aplanada, con, por lo menos,



su base superior transparente, a efectos de presentación y protección.

Sean cuales fueren las circunstancias que concurren en la esencialidad del Modelo de utilidad, definido en la anterior reivindicación, cuyo objeto es:

2.- "DISPOSITIVO MAGNÉTICO SUJETADOR A SUPERFICIES METÁLICAS".

Consta la presente memoria de cuatro hojas foliadas, mecanografiadas por una sola cara y de los dibujos unidos a la misma.

Barcelona, 16 FEB. 1971

P.A. de D. Victor Manuel GIRAUTA Armada.

ALFONSO DURÁN

p. p.

Fdo.: Luis Durán Benejam

5  
16 FEB 1971

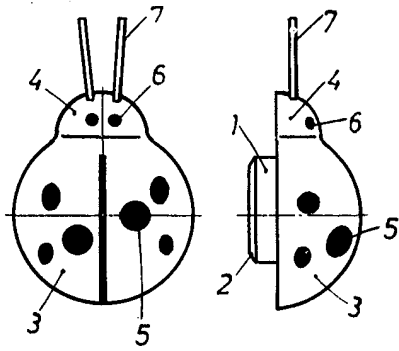


FIG. 1

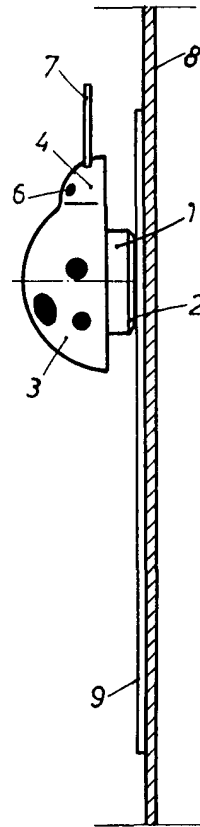


FIG. 2

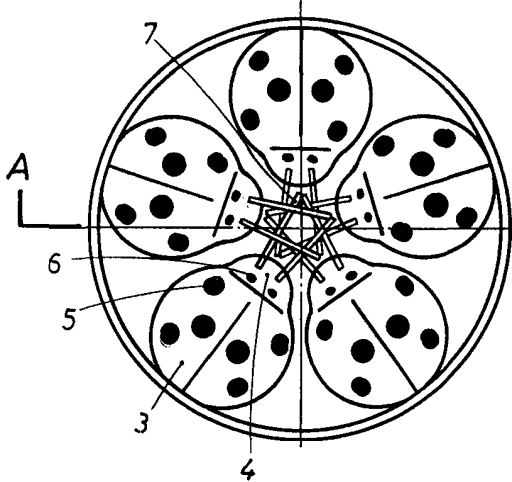
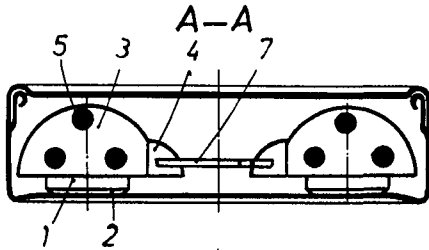


FIG. 4

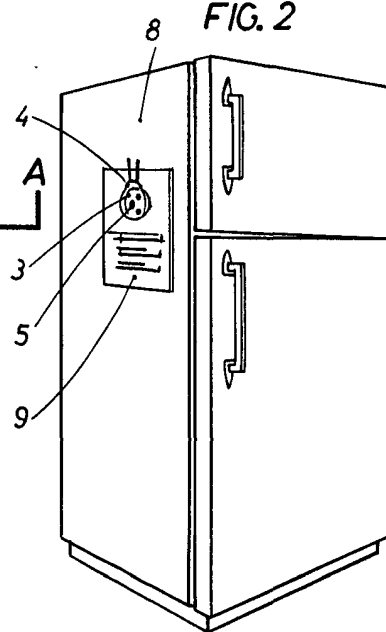


FIG. 3  
BARCELONA, 16 FEB 1971  
P.A.

ALFONSO DURÁN  
P. P.

*Alfonso Durán*

ESCALA VARIABLE

Fdo.: Luis Durán Beneim