

BAD ORIGINAL

186476

3



Int. E.I. A478
F.C. 19-4-1972

20 FEB. 1972

11

A47
G

MEMORIA DESCRIPTIVA

correspondiente a la solicitud de concesión de un...

MODELO DE UTILIDAD

SOLICITANTE: DON FEDERICO HOFMANN WIMMER

RESIDENCIA: Platero Suarez, 15 - VALENCIA-9

ENUNCIADO: "PORTARRETRATOS PERFECCIONADO"

Prioridad: Patente n.º del

BAD ORIGINAL

- 2 -

166476



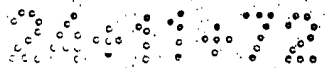
12

1 El Estatuto vigente sobre Propiedad Industrial, de
26 de Julio de 1929, en su texto refundido publicado el 30
de Abril de 1930, establece los caracteres de patentabili-
5 dade de las invenciones de tipo industrial que tienen por
objeto obtener ventajas sobre lo ya conocido, admitiendo
por consiguiente como patentables, las nuevas máquinas, apa-
ratos, instrumentos, procesos de fabricación, etc. La am-
plitud de conceptos previstos como patentables, ha llevado
al legislador a aclarar (Artº. 46) que la enumeración con-
10 tenida en dicho cuerpo legal es puramente enunciativa y no
limitativa, haciéndola extensiva incluso a los descubri-
mientos de tipo científico (Artº. 47).

15 El Decreto de 26 de Diciembre de 1947, recogiendo
la Orden de 18 de Noviembre de 1935, confirma el criterio
legal de que también serán patentables los instrumentos, ob-
jetos, o partes de los mismos, que aporten a la función a
que son destinados, un beneficio o efecto nuevo, y en defi-
nitiva que constituyan una mejora sustancial sobre lo ante-
riormente conocido.

20 Pues bien, a tenor de lo expuesto, y en base al ar-
ticulado que recoge los conceptos expresados, debe conside-
rarse, que la invención a que se refiere la presente memo-
ria, constituye una novedad industrial, con características
y ventajas que la hacen merecedora del privilegio de explo-
25 tación exclusiva que por ella se solicita, premiando así
los méritos de quien aporta a la industria del país una me-
jora efectiva y precisamente comprendida entre las enuncia-
das por la Ley como patentables. (Arts. 46 y 47 en relación
con el 171, en su nueva redacción afectada por la Orden de
30 18 de Noviembre de 1935).

BAD ORIGINAL



166476

26 Feb. 1974 43

1

Pasando a describir el objeto de la invención por la cual se solicita el presente privilegio de Modelo de Utilidad se hace constar que la finalidad de la idea que vamos a describir es proporcionar al mercado y al público en general un portarretratos perfeccionado que viene a caracterizarse por la constitución de un cuerpo paralelepípedo, ventajosamente cúbico que se obtiene a partir de dos piezas idénticas, laminares transparentes que presentan perfil en U rectangular con todos sus bordes biselados interiormente. De esta forma ambas piezas se complementan ajustándose entre sí en la formación de dicho cuerpo hueco.

5

10

15

En el interior de este cuerpo queda alojado otro cuerpo de relleno de forma semejante entre el cual y el cuerpo envolvente se dispone tras cada cara de este último una fotografía.

20

Con objeto de aclarar gráficamente la idea que se describe, se acompaña a esta Memoria como parte integrante de la misma, un juego de dibujos en los que se representa lo siguiente:

25

La figura 1ª muestra una vista en alzado y en posición de montaje del portarretratos perfeccionado que se solicita, en donde puede apreciarse que consta de dos piezas -1- y -2- idénticas, la segunda de las cuales se representa seccionada. Estas piezas constituyen un perfil en U rectangular con sus cantos -3- biselados interiormente disponiendo de una pieza intermedia -4- que queda alojada entre ambas piezas -1- y -2-.

30

La figura 2ª muestra en perspectiva y en posición

BAD ORIGINAL

- 4 -

166476



14

1 de montaje el portarretratos en cuestión. Puede apreciarse más claramente que dichas piezas -1- y -2- son de constitución laminar con perfil en U rectangular y cantos biselados interiormente -3-, quedando entre ambas el cuerpo intermedio de relleno -4-.

5 Finalmente la figura 3ª muestra el montaje seccionado del portarretratos. Puede apreciarse que el anclaje entre si de ambas piezas -1- y -2- determinan un cuerpo paralelepípedo, ventajosamente cúbico hueco que aloja en su interior a otro cuerpo de relleno -4- ajustando ambos cuerpos entre sí mediante sus cantos biselados -3-.

10 De la descripción de los dibujos que antecede se deduce prácticamente la constitución y el funcionamiento del objeto de la invención, que es como sigue:

15 La formación del portarretratos mediante dos piezas idénticas -1- y -2- adoptando un perfil en U rectangular con sus cantos biselados interiormente -3- permite el deslizamiento de ambas piezas enfrentadas y desfasadas en un giro de 90º complementándose entre si para la formación del cuerpo geométrico paralelepípedo hueco, ventajosamente cúbico.

20 En el montaje de estas dos piezas -1- y -2- a través de sus cantos biselados -3- queda alojada en su interior la pieza -4- de relleno que constituye un cuerpo geométrico semejante que permite la colocación entre este cuerpo y cada una de las caras del cuerpo envolvente de una fotografía siendo posible por tanto la colocación de seis fotografías en el propio portarretratos.

25 No se considera necesario hacer más extensa esta descripción para que cualquier persona perita en la ma-

30

BAD ORIGINAL



- 5 -

166476

26 FEB.



15

1

teria comprenda perfectamente la idea que se desea patentar, así como las ventajas que de su realización industrial han de derivarse y que brevemente aludidas en sus puntos más señalados son las siguientes:

5

1ª.- Sencillez de fabricación por cuanto que los elementos del portarretratos se elaboran a través de un proceso simplificado en cuanto a fases operativas que es determinante de costos muy asequibles en general.

10

2ª.- Facilidad de montaje, gracias a la organización de cantos biselados interiormente de ambas piezas constitutivas del portarretratos que permite un acoplamiento rápido entre piezas practicable por mano de obra no especializada, lo que se traduce en ahorros importantes de tiempo y energía, y

15

3ª.- Novedad funcional determinada por una estructura del portarretratos que permite la exhibición de seis fotografías, que constituye un avance importante en la técnica aplicada a la fabricación de portarretratos, por lo que es evidente que el Modelo solicitado adquiere una utilidad práctica singular por el beneficio o efecto nuevo que aporta a la función a que se destina.

20

Por todo ello, y para evitar posibles imitaciones, se presenta esta solicitud, pidiendo la explotación exclusiva de la idea descrita, de acuerdo con las consideraciones y puntos que se desean reivindicar, que se concretan en las páginas siguientes:

25

30

BAD ORIGINAL

166476



1
5
10
15
20
25
30

Hecha la descripción a que se refiere la memoria que antecede, en preciso insistir en que los detalles de realización de la idea expuesta, pueden variar, es decir, que pueden sufrir pequeñas alteraciones, basadas siempre en los principios fundamentales de la idea, que son en esencia los que quedan reflejados en los párrafos de la descripción hecha. En efecto, el Artículo 48 del Estatuto vigente sobre Propiedad Industrial, establece como no patentables, en su apartado tercero, "los cambios de forma, dimensiones, proporciones y materias de un objeto ya patentado" fijando así el criterio del legislador en el sentido de que patentada una idea que pueda dar lugar a una realidad práctica e industrializable, nadie podrá apoyarse en ella para, a pretexto de haber introducido ligeras modificaciones, presentarla como nueva y propia.

Este principio, en cuanto al alcance de la protección del objeto patentado se refiere, se halla confirmado por numerosas Sentencias del Tribunal Supremo, y entre ellas, como más terminantes, en las de fechas 16 de Octubre de 1954, 23 de Enero de 1959, 20 de Marzo de 1964 y otras.

Establecido el concepto expresado, en cuanto a la amplitud que debe darse a la protección solicitada, se redacta a continuación la Nota de Reivindicaciones, de acuerdo con lo que se establece en el último párrafo del apartado tercero del Artículo 100 de la Ley, sintetizando así las novedades que se desean reivindicar:

NOTA DE REIVINDICACIONES

En resumen, el privilegio de explotación exclusiva que se solicita, recaerá sobre las reivindicaciones siguientes:

166476



BAD ORIGINAL

1

1ª.- PORTARRETRATOS PERFECCIONADO, caracterizado esencialmente porque está constituido por dos piezas iguales, laminares, transparentes cada una de las cuales guarda un perfil en U rectangular, estando sus bordes biselados interiormente para recibir el encaje antagónico de la otra pieza que complementa un cuerpo prismático hueco; quedando alojado en su interior un cuerpo geométrico semejante, entre el cual y cada una de las caras del cuerpo envolvente, queda dispuesta una fotografía.

5

10

2ª.- Se reivindica por último, como objeto sobre el que ha de recaer el Modelo de Utilidad que se solicita "PORTARRETRATOS PERFECCIONADO".

15

Todo conforme queda descrito y reivindicado en la presente Memoria descriptiva que consta de siete páginas mecanografiadas y dibujos adjuntos.

Madrid, 26 de febrero de 1.971

BERNARDO UNGRIA

p.p.

B. Ungria

20

25

30

166476

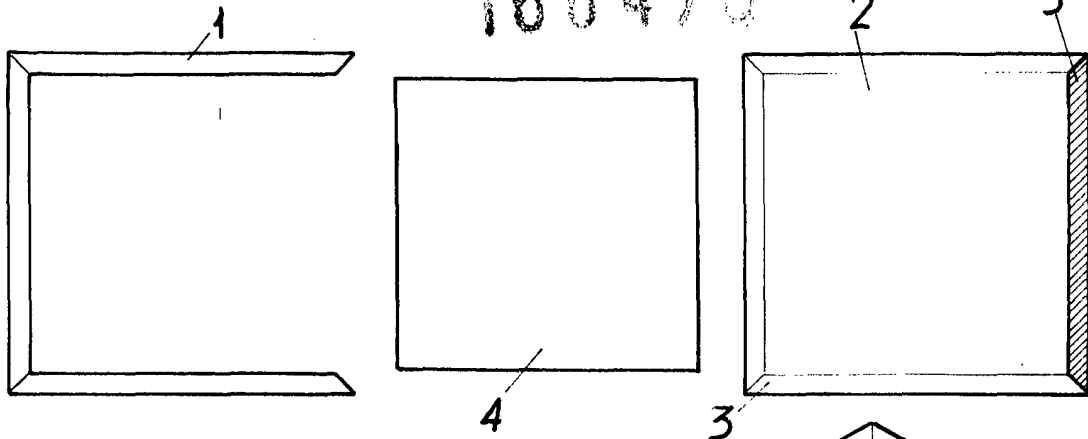


fig. 1ª

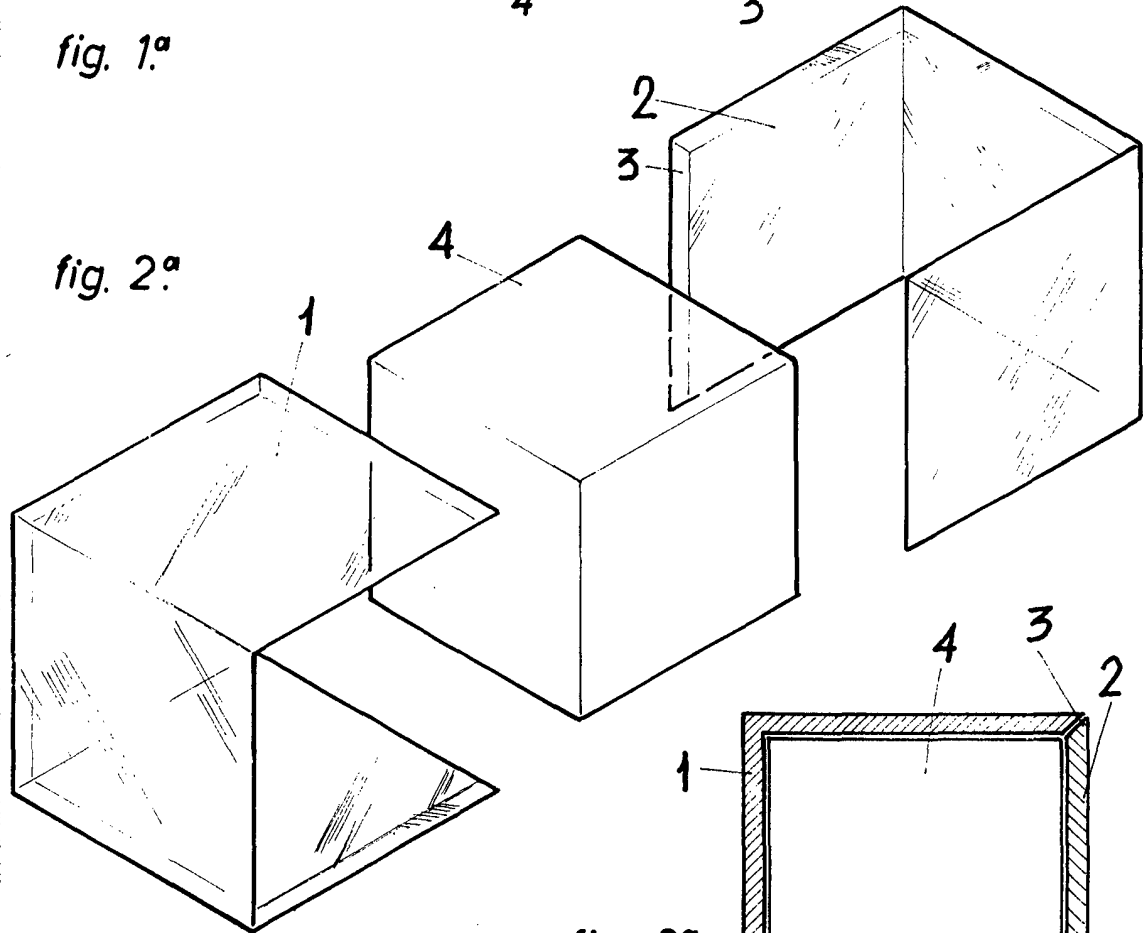


fig. 2ª

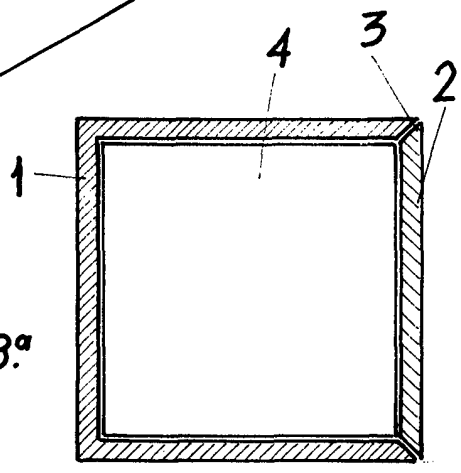


fig. 3ª

ESCALA VARIABLE

Madrid, 26 de febrero de 1971

BERNARDO UNGRIA

P. P.