

20097

166418

SECCION TECNICA
CLASIFICACION I.P.C.
CLASE F16 H02
SUBCLASE B B

24. FEB



MEMORIA DESCRIPTIVA

=====

Correspondiente a la solicitud de registro de Modelo de Utilidad que, por veinte años, se solicita para todo el territorio nacional, a favor de la firma SANTIAGO CORCOSTE--
 GUI, S.A., de nacionalidad española, residente en OÑATE -
 (Guipúzcoa), Obispo de Otaduy núm. 25, - - - - -

p o r

" PANEL DE MANDOS CON ANCLAJES OCULTOS "

El Modelo de Utilidad a que se refiere la presente Memoria, se destina a garantizar la explotación y la propiedad exclusivas, en todo el territorio nacional, de un panel de mandos con anclajes ocultos especialmente concebido para -
 ser aplicado sobre un aparato electro-doméstico, particularmente una lavadora automática.

5

El panel objeto del Modelo presenta la particularidad -



de que, como se indica en el enunciado, sus anclajes son -
invisibles a pesar de lo cual, todo el conjunto de piezas
10 que componen el panel son perfecta y fácilmente desmonta-
bles desde el exterior.

Los paneles de mandos que se conocen llevan en su mayo-
ría visibles las cabezas de los tornillos con que se fijan
al frontal de la máquina o bien, si éstas no están a la -
15 vista, padecen de complicados montajes que, para montar y
desmontar, requieren el desmontaje de piezas que, como la
encimera, forman parte de la cubierta de la máquina.

En términos generales, el panel de mandos que se preco-
niza está constituido por dos piezas laterales de soporte,
20 simétricas y totalmente independientes, que se fijan al -
bastidor de la máquina por medio de tornillos y que dispo-
nen de medios elásticos para retención muelleante de dos -
costados amovibles cuyos bordes periféricos mantienen en -
posición la placa cubridora o elemento embellecedor princi-
25 pal. Por su parte, las piezas laterales de soporte van so-
brepuestas por un bastidor que, por tanto, es atravesado -
por los tornillos de fijación y forma un puente permanente
mente sobre el frente de la máquina.

Esta disposición supone que, retirando previamente las
30 manijas de los mandos y separando los costados amovibles, -
la placa cubridora queda libre y puede ser quitada dejando
al descubierto los elementos que, como el conmutador eléc-
trico, van fijados sobre el bastidor fijo.

Para mejor comprensión del objeto y sólomente a título
35 de ejemplo, se adjunta una hoja de planos en la que:

La fig. 1ª, representa la vista posterior del conjunto -
del panel de mandos.

La fig. 2ª, representa la sección vertical por A-B de la



-3-
100418

24 FEB 19

fig. 1a.

40 La fig. 3a, representa a mayor escala el detalle "F" de la fig. 2a.

La fig. 4a, representa a mayor escala el detalle "M" de la fig. 2a.

#5 La fig. 5a, representa a mayor escala el detalle "N" de la fig. 1a.

Refiriéndonos a dichas figuras, tenemos que el bastidor fijo -1- es una placa rectangular cuyos bordes laterales se sobreponen a dos piezas de soporte -2-, simétricas y formadas por cajas fundidas con aleación ligera que adosan sus bordes contra el frente de la máquina. Tanto el bastidor -1- como las piezas de soporte -2- disponen de agujeros pasantes -3- para los tornillos que los fijan conjuntamente al frente de la máquina, poseyendo además el citado bastidor -1- en el centro de su borde superior de otro agujero avellanado -4- que deja pasar un tornillo de fijación -5- (fig. 4a), que, con interposición de un distanciador -6- que evita la deformación por presión, contribuye a la fijación del referido bastidor -1-.

60 Las paredes exteriores de las piezas de soporte -2-, llevan realizadas dos ventanas cuadradas, en cada una de las cuales se acopla un resorte de ballesta -7- que deja al exterior las pestañas vueltas de los extremos de sus dos ramas formadoras de un horquillamiento que se cierra en el fondo determinando un estrangulamiento del paso (fig. 5a).

65 Cada una de estos resortes de ballesta -7- se constituye en una pinza elástica que permite la entrada y retiene la cabeza esférica de un pitón de sujeción -8- que va rosado en lugar conveniente de la cara interior de uno de los costados amovibles -9-, los cuales mantienen la forma



70 trapezoidal determinada por la sección del conjunto del --
panel de mandos y disponen de pestañas periféricas -10- en
el interior de las cuales se acoplan los bordes laterales
de la placa cubridora -11-, la cual dispone de una pestaña
superior -12- doblemente escuadrada que se superpone y en-
75 gancha en el ala del borde superior del bastidor fijo -1-,
y de otra pestaña inferior -13- que se adapta, cubriéndola
sobre el ala inferior del mismo, en el centro de la cual -
se asegura por medio de una tuerca fija -14- y un tornillo
-15- cuya cabeza resulta semi-oculta (fig. 4a).

80 Tanto el bastidor fijo -1- como la placa cubridora -11-
llevarán realizados los agujeros necesarios para permitir
el paso a elementos que provengan del interior y para per-
mitir la fijación de interruptores conmutadores y otros -
aparatos con los que se ordena el funcionamiento de la la-
85 vadora, los cuales quedan al descubierto cuando, después -
de retiradas las manijas de los mandos y de separar por -
tracción los costados amovibles -9-, puede ser aportada y
desenganchada la placa cubridora -11-.

90 Son variables las circunstancias de tamaño, forma y ma-
terial particularmente referidas a cada uno de los elemen-
tos que integran el conjunto, en el que podrá ser variado
todo aquello que no suponga una alteración de la esenciali-
dad del objeto expuesto en la pasada descripción, la cual
deberá ser tomada en su más amplio sentido y no como una -
95 limitación de posibilidades de realización.

N O T A

EN RESUMEN: El Modelo de Utilidad que, por veinte años,
se solicita para todo el territorio nacional, ha de recaer
sobre las siguientes reivindicaciones:



100 1a.- "PANEL DE MANDOS CON ANCLAJES OCULTOS", caracteri-
zado por comprender un bastidor fijo o placa rectangular
cuyos bordes laterales se superponen a dos piezas de soporte,
simétricas y formadas por cajas fundidas con aleación
105 ligera que adosan sus bordes contra el frente de la máquina,
los cuales bastidor y piezas de soporte disponen de
agujeros pasantes para los tornillos que los fijan conjun-
tamente al frente de la máquina, poseyendo además el cita-
do bastidor fijo, en el centro de su borde superior, otro
agujero avellanado que deja pasar un tornillo de fijación
110 que, con interposición de un distanciador que evita la de-
formación por presión, contribuye a la fijación de la pie-
za.

115 2a.- "PANEL DE MANDOS CON ANCLAJES OCULTOS", según la
reivindicación 1a, caracterizado porque, la pared exterior
de cada una de las piezas de soporte lleva realizadas dos
ventanas cuadradas en cada una de las cuales se acopla un
resorte de ballesta que deja al exterior las pestañas vuel-
tas de los extremos de las dos ramas formadoras de un hor-
quillamiento que se cierra en el fondo determinando un es-
120 trangulamiento del paso, cada uno de los cuales resortes de
ballesta se constituye en una pinza elástica que permite
la entrada y retiene la cabeza esférica de un pitón de su-
jeción que va roscado en lugar conveniente de la cara inte-
rior de uno de los dos costados amovibles que cierran late-
125 ralmente y que mantienen la forma trapezoidal determinada
por la sección del conjunto del panel de mandos.

130 3a.- "PANEL DE MANDOS CON ANCLAJES OCULTOS", según las
anteriores reivindicaciones, caracterizado porque, cada
uno de los dos costados amovibles dispone de pestañas peri-
féricas en el interior de las cuales se acoplan los bordes



135

laterales de una placa cubridora o elemento embellecedor, la cual dispone de una pestaña superior longitudinal doblemente escuadrada que se superpone y engancha en el ala del borde superior del bastidor fijo, y de otra pestaña inferior que se adapta, cubriéndola, sobre el ala inferior del mismo, en el centro de la cual se asegura por medio de una tuerca interior fija y de un tornillo cuya cabeza resulta semioculta.

140

4a.- "PANEL DE MANDOS CON ANCLAJES OCULTOS", según las reivindicaciones anteriores, caracterizado por el hecho de que, tanto el bastidor fijo como la placa cubridora, llevarán realizados los agujeros necesarios para permitir el paso a elementos que provengan del interior y para permitir la fijación de interruptores, conmutadores y otros aparatos con los que se ordena el funcionamiento de la máquina, los cuales quedan al descubierto cuando, después de retiradas las manijas de los mandos y de separar por tracción los costados amovibles, puede ser desenganchada y apartada la placa cubridora o elemento embellecedor.

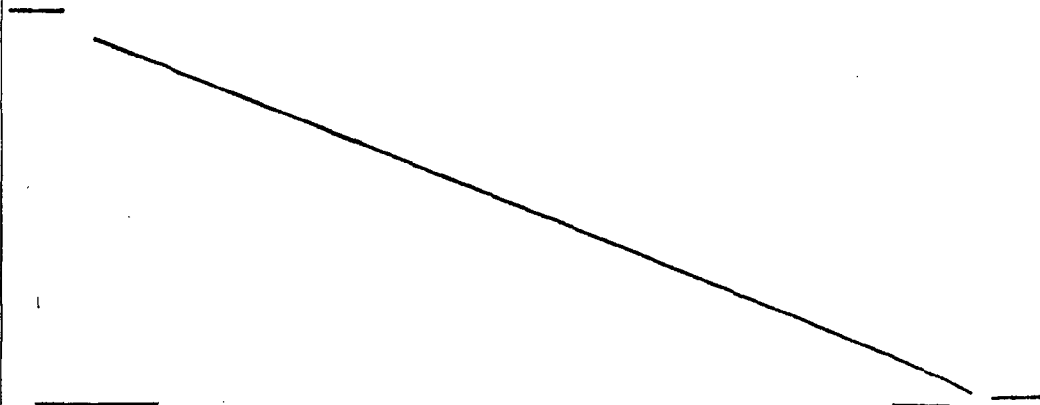
145

150

5a.- Por último, se reivindica como objeto sobre el que ha de recaer el Modelo de Utilidad que, por veinte años, se solicita para todo el territorio nacional, - - - - -

p o r

"PANEL DE MANDOS CON ANCLAJES OCULTOS"



200:377

-7-

100418



24 FEB 1971

Todo conforme queda expresado en la presente Memoria descriptiva, que consta de siete páginas, escritas a máquina por una sola cara, y dibujos que se acompañan.

Madrid, 24 de Febrero de 1.971

F.A.,

A. Valle

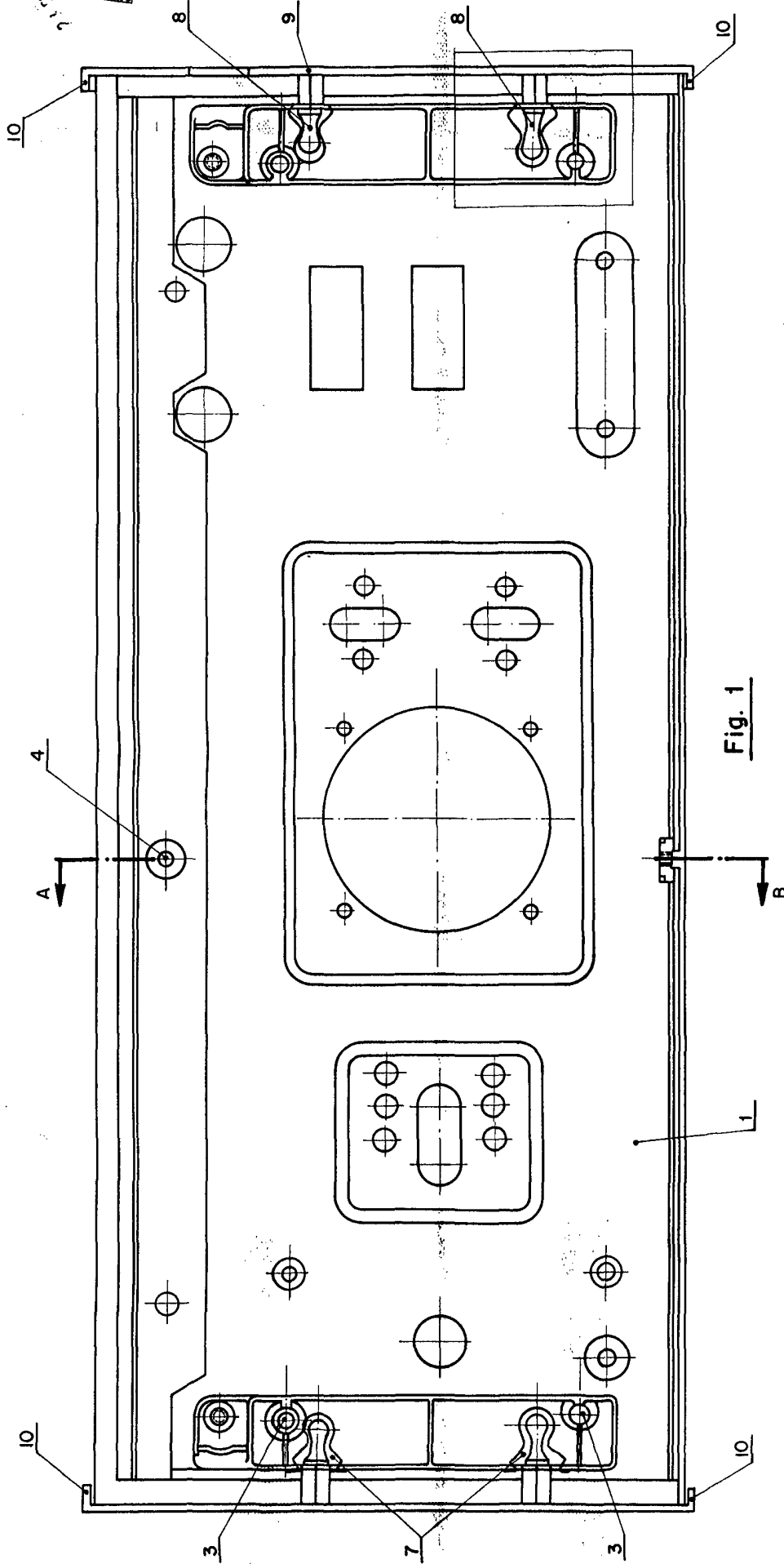
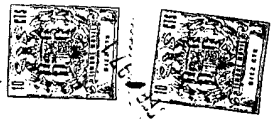


Fig. 1

Madrid. 24 FEB. 1971
[Signature]

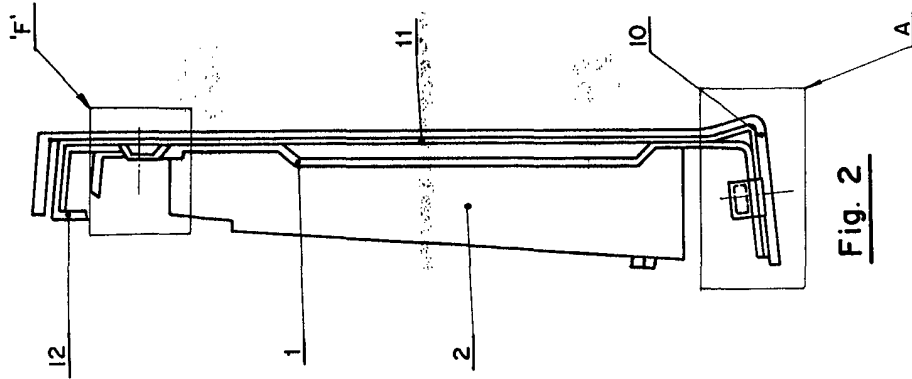
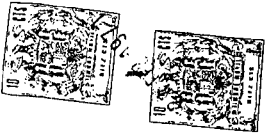


Fig. 2

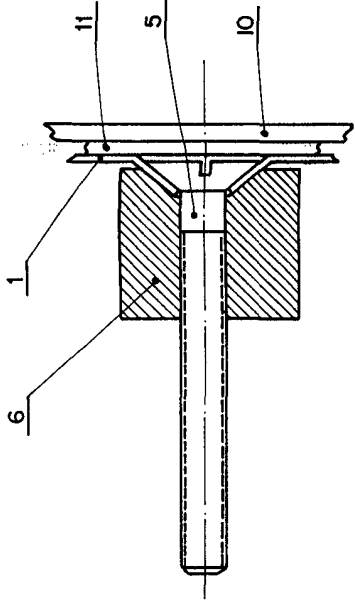


Fig. 3

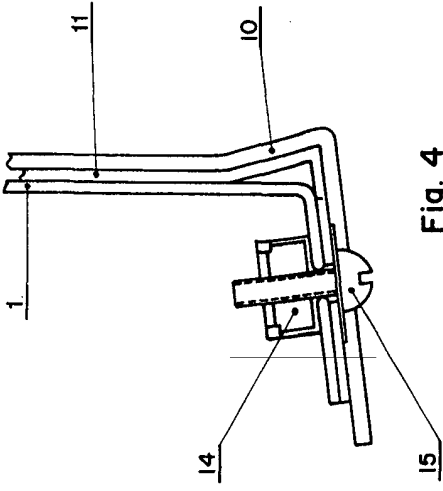


Fig. 4

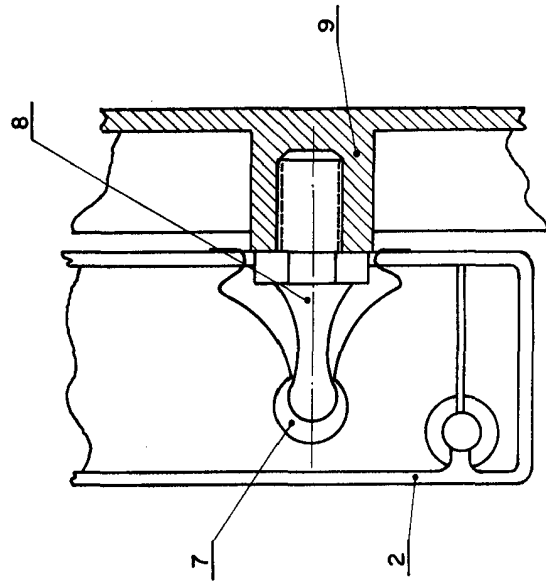


Fig. 5

Madrid. 24 FEB. 1971

Handwritten signature or initials