

166389



SECCION TECNICA
O. A. C. I. P. C.
CLASE A 57
SUBCLASE J

MEMORIA DESCRIPTIVA

Correspondiente a la solicitud de registro de Modelo de Utilidad que por veinte años se solicita para España a favor de Don Eduardo BLANCHARD CASTILLO, de nacionalidad española, domiciliado en Zaragoza, calle de Miguel Servet, número 139, - - - - -

p o r

UTENSILIO DE COCINA DE USO MULTIPLE

La presente protección se refiere a un utensilio doméstico que presente el beneficio y efecto nuevo en relación a lo que en la materia ha sido puesto en práctica en el mercado nacional de que, dada su especial construcción según más adelante se describe en esta memoria, posibili-



- 2 -

ta diversas aplicaciones incrementando notablemente la utilidad del mismo.

10 En la hoja de dibujos que se acompaña aparece ilustrado uno de los posibles casos de realización del objeto que se preconiza de acuerdo con la esencialidad reivindicada, cuyo ejemplo se cita y representa a título de mera enunciaci3n y sin limitaci3n de clase alguna.

15 Haciendo referencia a la numeraci3n que aparece indicada en los citados dibujos a fin de identificar los elementos componentes del objeto, seguidamente se describe su construcci3n y caracteristicas.

20 Se trata de un conjunto de piezas susceptible de ser utilizado con todas ellas o con parte de las mismas. Dicho conjunto comprende un cacillo -1-, un plato-colador -2-, y dos cabezas exprime-frutas -3- y -4- de tama1o diferente.

25 Seg3n puede observarse en los dibujos todos los elementos acabados de citar se superponen ajustadamente para formar el mencionado conjunto cuando el utensilio es empleado como exprime-frutas.

30 El plato -2- ofrece su pared cil3ndrica de diámetro ajustado al interior de la embocadura del cazo -1- permitiendo el acoplamiento del primero en esta última. La fijaci3n de la posici3n correcta del plato -2- queda determinada por la introducci3n de su pico vertedor dentro del perteneciente al cazo -1-, cuya superposici3n impide pueda girar una pieza respecto de la otra.

35 El plato-colador -2- ofrece en su fondo inclinado hacia unas ventanas rasgadas y, centralmente, un alojamiento cil3ndrico -5- dentro del cual queda introducido el mon

24F



40 taje de la pieza -3-, mientras que su pared exterior pre
 presenta unos resaltos -6- destinados a impedir el giro de
 la pieza exprimidora -4- que -según puede advertirse en
 los anexos dibujos- queda montada por superposición sobre
 la meseta del plazo abrazando las paredes cilíndricas del
 alojamiento -5-.

45 Este alojamiento -5- presenta un fondo central -7-
 en forma de disco cóncavo, unido a las paredes cilíndri-
 cas de tal alojamiento por dos prolongaciones radiales
 -8-, las cuales determinan unas ventanas rasgadas por
 las que sale la clara de huevo cuando el utensilio es em-
 pleado para separar las yemas que, de este modo, quedan
 retenidas y depositadas sobre el fondo -7- del plato -2-.

50 La pieza exprimidora -3- presenta dos muescas 99-
 destinadas a recibir las citadas prolongaciones radiales
 del fondo -7e, merced a cuya disposición se evita el giro
 de dicha pieza -3- dentro del alojamiento -5-.

55 Finalmente, la segunda pieza exprimidora -4- desti-
 nada a los frutos de mayor tamaño queda superpuesta sobre
 la pieza -3- pudiendo ser empleado el utensilio con ambas
 a la vez o solamente con la pieza -4-. Según se ha anti-
 cipado anteriormente, se impide igualmente el giro de es-
 ta última pieza exprimidora merced al enclavamiento deter-
 minado por los resaltos -6- que quedan introducidos en la
 60 cara interna de los senos correspondientes a las aristas
 exprimidoras de la repetida pieza -4-.

65 Se hace la salvedad de que los detalles accidenta-
 les de forma, tamaño, y materiales utilizados en su cons-
 trucción, podrán ser objeto de alteración sin que tal mo-
 dificación desvirtúe la esencialidad que queda resumida en



la siguiente:

N O T A

70 EN RESUMEN: El presente Modelo de Utilidad que por veinte años se solicita para España, ha de recaer sobre las siguientes reivindicaciones:

75 1ª.- "UTENSILIO DE COCINA DE USO MULTIPLE", caracterizado esencialmente por estar constituido por un conjunto de cuatro piezas montadas por superposición ajustadamente - unas dentro de otras, siendo una de ellas un cacillo, en cuya embocadura queda introducido un plato separador que ofrece un alojamiento central cilíndrico, dentro del cual vá montada una pieza exprime-frutas amovible, mientras que recubriendo esta última vá montada otra segunda cabeza ex primidora igualmente amovible, apoyada en una meseta cen tral del citado plato separador y registrada en unos re saltos que presenta la pared externa del mencionado aloja miento cilíndrico.

85 2ª.- "UTENSILIO DE COCINA DE USO MULTIPLE", según la rei vindicación anterior, caracterizado además porque el alo jamiento cilíndrico del plato separador está provisto de un fondo discoidal cóncavo que se encuentra unido a las paredes del alojamiento por medio de dos prolongaciones radiales, las cuales determinan unas ventanas rasgadas pa ra separación de las claras y yemas de huevo.

90 3ª.- Por último, se reivindica como objeto sobre el que ha de recaer la protección que por veinte años se solici ta para España,

p o r

"UTENSILIO DE COCINA DE USO MULTIPLE"

95 Todo conforme queda expresado en la presente memo-

24



- 5 -

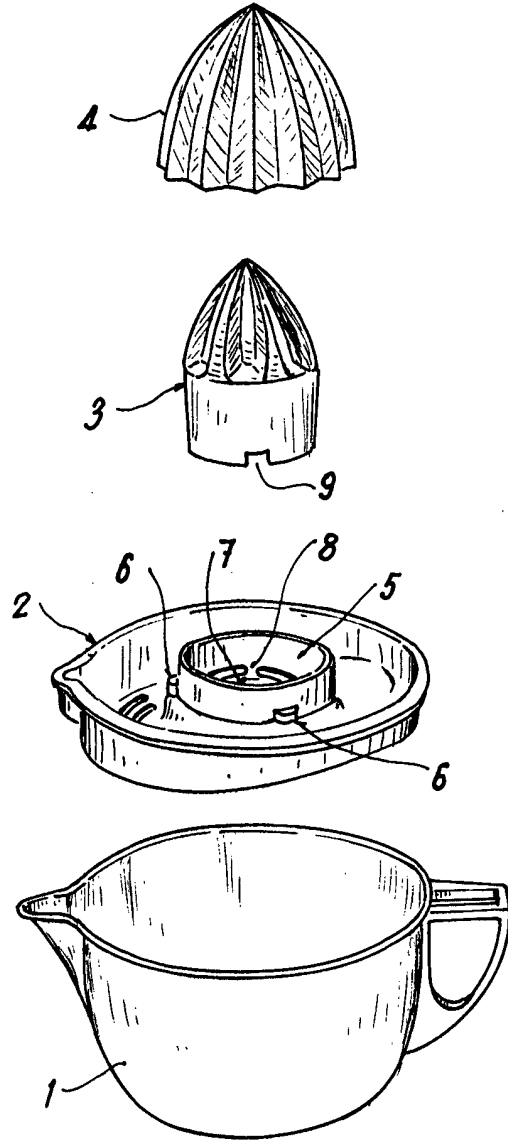
ria descriptiva que consta de cinco folios mecanografiados a una sola cara y una hoja de planos que se acompaña.

Madrid,

24 FEB. 1971

P.A.,

RECORDED
POSTAGE



Escala variable

Madrid, 24 FEB 1971

P.A.

EDUARDO BLANCHARD CASTILLO