



166379

23 FEB. 1971

SECCION TECNICA
CLASIFICACION I. P. C.
CLASE <u>A5</u>
SUBCLASE <u>C</u>

# MEMORIA DESCRIPTIVA

correspondiente a la solicitud de concesión de un...

## MODELO DE UTILIDAD

SOLICITANTE: D. JOSE SANCLEMENTE MALLEN

RESIDENCIA: ESPLUGAS DE LLOBREGAT (Barcelona)

Gallo, 55, 3º

ENUNCIADO: "ESTUCHE PERFECCIONADO"

Prioridad: Patente

n.º

del

PT/jv.



23 FEB. 1971

1  
5  
10  
15  
20  
25  
30

El Estatuto vigente sobre Propiedad Industrial, de 26 de Julio de 1929, en su texto refundido publicado el 30 de Abril de 1930, establece los caracteres de patentabilidad de las invenciones de tipo industrial que tienen por objeto obtener ventajas sobre lo ya conocido, admitiendo por consiguiente como patentables, las nuevas máquinas, aparatos, instrumentos, procesos de fabricación, etc. La amplitud de conceptos previstos como patentables, ha llevado al legislador a aclarar (Artº. 46) que la enumeración contenida en dicho cuerpo legal es puramente enunciativa y no limitativa, haciéndola extensiva incluso a los descubrimientos de tipo científico (Artº. 47).

El Decreto de 26 de Diciembre de 1947, recogiendo la Orden de 18 de Noviembre de 1935, confirma el criterio legal de que también serán patentables los instrumentos, objetos, o partes de los mismos, que aporten a la función a que son destinados, un beneficio o efecto nuevo, y en definitiva que constituyan una mejora sustancial sobre lo anteriormente conocido.

Pues bien, a tenor de lo expuesto, y en base al articulado que recoge los conceptos expresados, debe considerarse, que la invención a que se refiere la presente memoria, constituye una novedad industrial, con características y ventajas que la hacen merecedora del privilegio de explotación exclusiva que por ella se solicita, premiando así los méritos de quien aporta a la industria del país una mejora efectiva y precisamente comprendida entre las enunciadas por la Ley como patentables. (Arts. 46 y 47 en relación con el 171, en su nueva redacción afectada por la Orden de 18 de Noviembre de 1935).



1 El objeto del presente registro, tal y como su enunciado indica, lo constituye un estuche perfeccionado, - del tipo que comporta una pluralidad de compartimientos en los que se alojan contenedores de cintas magnetofónicas.

5 El contenedor de cintas magnetofónicas convencional está constituido por una caja prismático-rectangular, en la que son visibles los datos que identifican la grabación que contiene.

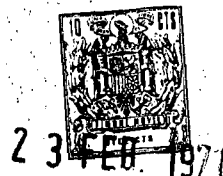
10 El estuche perfeccionado que nos ocupa ha sido - creado en función a tres condicionantes, una máxima capacidad de contenido, facilidad de acceso y rápida localización de una grabación determinada.

15 A tal fin el cuerpo del estuche propiamente dicho es un marco que aloja un tabique que sirve de fondo a una - serie de receptáculos horizontalmente dispuestos que se - - abren en ambas caras del marco y que están a su vez divididos en una pluralidad de compartimientos mediante tabiques transversales y/o longitudinales.

20 El cuerpo del estuche está complementado con sendas tapas abisagradas, cada una de ellas en cada uno de los bordes situados en caras opuestas del cuerpo del estuche, - preferiblemente en los bordes inferiores del cuerpo del estuche, cuyas tapas acopladas al cuerpo confieren al conjunto forma general de maleta.

25 Convencionalmente el conjunto incorpora los herrajes, bisagras y asa necesarios para que su función sea factible.

30 Las dimensiones de los receptáculos en los que se alojan los contenedores de cinta magnetofónica, son tales, que acogen y sujetan el contenedor de cinta, dejando parte



1 del mismo libre facilitando así su posterior extracción.

La parte libre del contenedor de cinta es precisamente aquella en que se lee su identificación, por tanto, la selección de una cinta determinada es fácil y rápida. -  
5 Dicha parte libre en el caso de sobresalir del cuerpo es -  
absorbida por el hueco de la tapadera correspondiente.

Con objeto de ilustrar convenientemente cuanto hemos expuesto, se acompaña una hoja de dibujos en la que se ha representado un ejemplo de realización.

10 En la figura 1 aparece una perspectiva del conjunto montado en donde se diferencia el marco central y las -  
tapas abisagradas.

En la figura 2 aparece una perspectiva del conjunto abierto percibiéndose la disposición de los receptáculos que se abren en ambas caras del marco, divididos a su vez  
15 mediante tabiques transversales que definen los compartimientos en los que se alojarán los contenedores de cintas magnetofónicas, así como un detalle al margen de la figura en el que destaca la parte no cubierta del contenedor de cintas  
20 magnetofónicas, parte ésta que facilita su extracción del alojamiento en que está dispuesto.

Referidos a la figura 1 señalamos: -1- marco central; -2- tapas abisagradas.

Referidos a la figura 2 señalamos: -1- marco central; -2- tapas abisagradas; -3- tabiques; -4- compartimientos.  
25

Referidos al detalle anexo señalamos: -5- bordes de los tabiques y -6- parte no alojada de los contenedores de cinta magnetofónica.

30 Los contenedores portacintas, perfectamente enca-



2 1971

1

jados en los alojamientos, son fácilmente identificables  
merced a su disposición y totalmente accesibles por cualquier  
ra de las bocas que el estuche comporta.

5

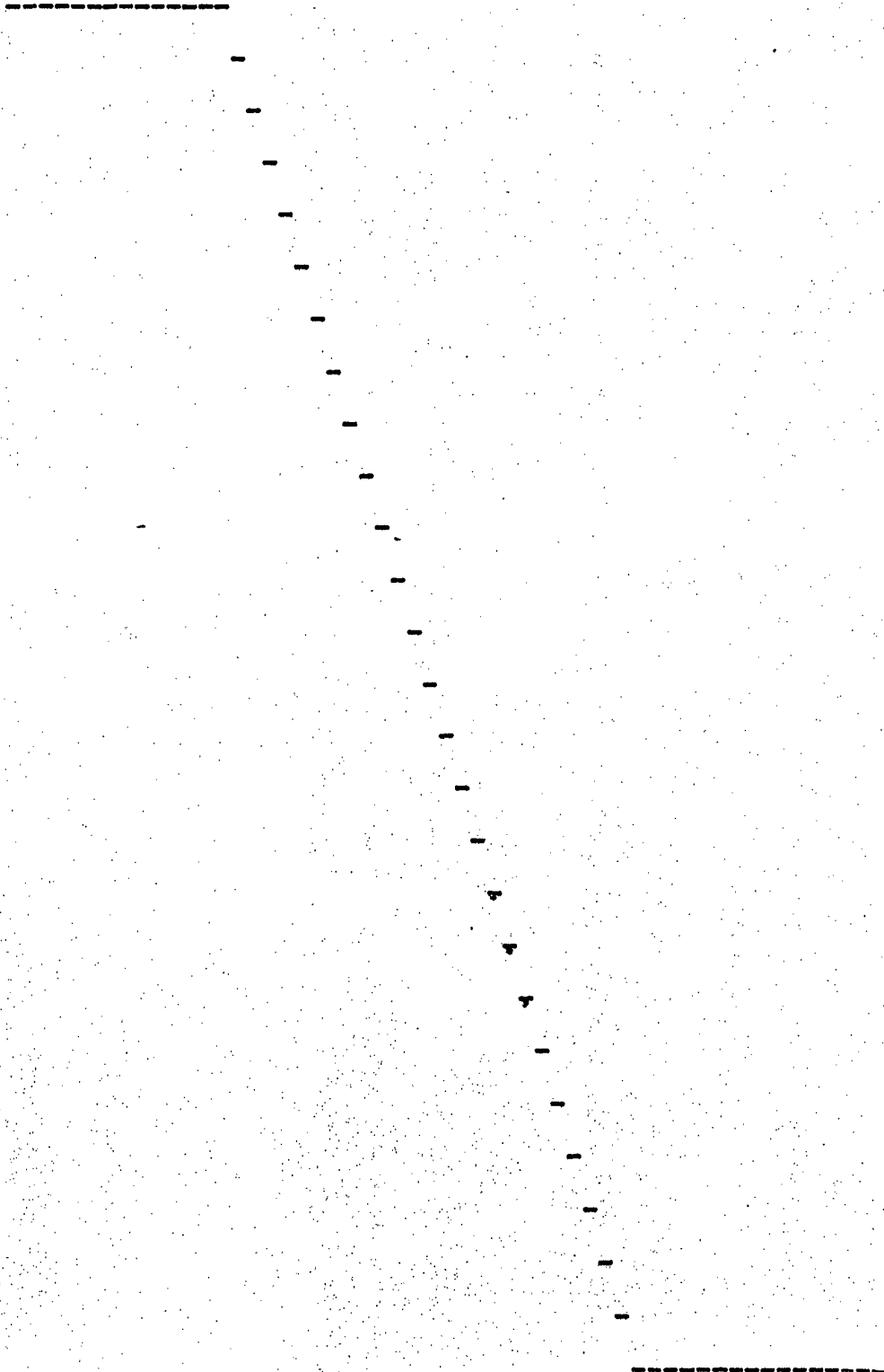
10

15

20

25

30





23 FEB. 1971

1 Hecha la descripción a que se refiere la memoria  
que antecede, es preciso insistir en que los detalles de  
realización de la idea expuesta, pueden variar, es decir,  
que pueden sufrir pequeñas alteraciones, basadas siempre  
5 en los principios fundamentales de la idea, que son en esen-  
cia los que quedan reflejados en los párrafos de la descrip-  
ción hecha. En efecto, el Artículo 48 del Estatuto vigente  
sobre Propiedad Industrial, establece como no patentables,  
en su apartado tercero, "los cambios de forma, dimensiones,  
10 proporciones y materias de un objeto ya patentado" fijando  
así el criterio del legislador en el sentido de que paten-  
tada una idea que pueda dar lugar a una realidad práctica  
e industrializable, nadie podrá apoyarse en ella para, a  
pretexto de haber introducido ligeras modificaciones, pre-  
15 sentarla como nueva y propia.

Este principio, en cuanto al alcance de la protec-  
ción del objeto patentado se refiere, se halla confirmado  
por numerosas Sentencias del Tribunal Supremo, y entre -  
ellas, como más terminantes, en las de fechas 16 de Octubre  
20 de 1954, 23 de Enero de 1959, 20 de Marzo de 1964 y otras.

Establecido el concepto expresado, en cuanto a la  
amplitud que debe darse a la protección solicitada, se re-  
dacta a continuación la Nota de Reivindicaciones, de acuer-  
do con lo que se establece en el último párrafo del apar-  
25 tado tercero del Artículo 100 de la Ley, sintetizando así  
las novedades que se desean reivindicar:

#### NOTA DE REIVINDICACIONES

30 En resumen, el privilegio de explotación exclusi-  
va que se solicita, recaerá sobre las reivindicaciones si-  
guientes:



295  
23 FEB. 1971

FIG-1

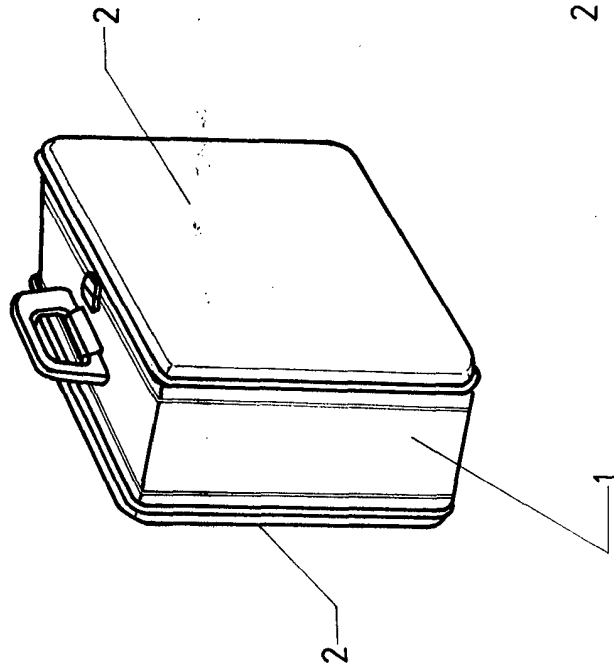
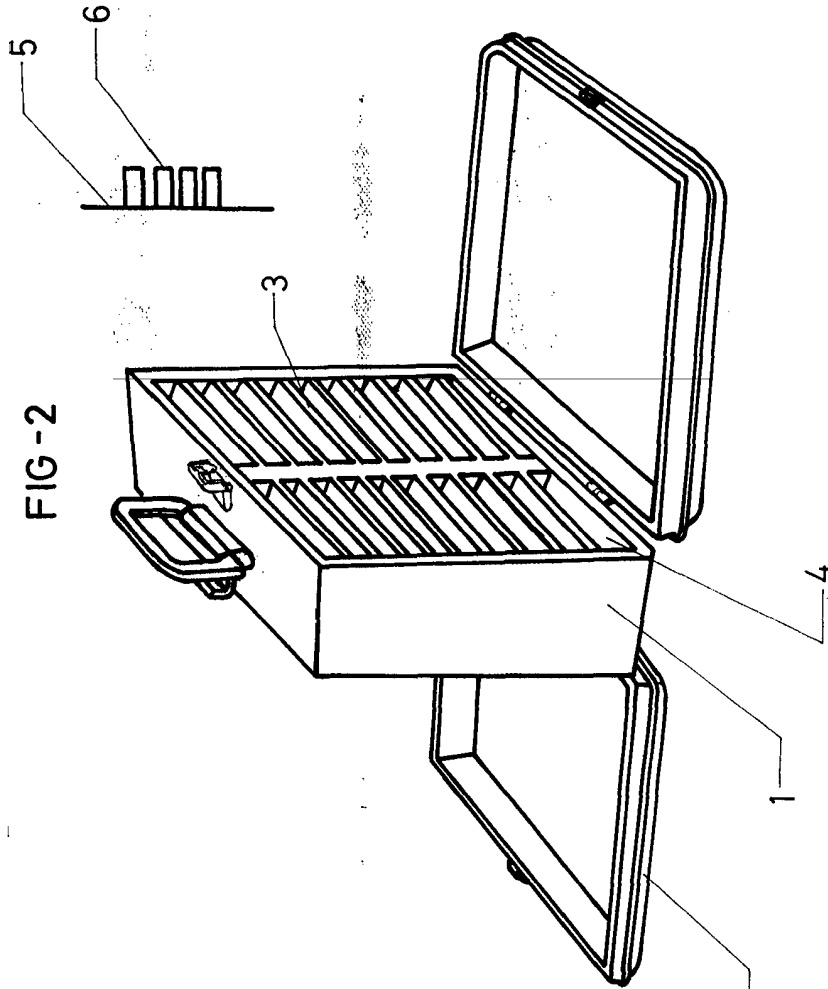


FIG-2



ESCALA VARIABLE

Madrid, 23 de Febrero de 1971

BERNARDO UNGRIA

P. P. *B. Ungria*