

166350



MEMORIA DESCRIPTIVA que acompaña Don Pedro PARRA MARTINEZ, de nacionalidad española con domicilio en Barcelona, calle de Goya nº 10, bis, con la solicitud de una PATENTE DE INVENCIÓN por "PERFECCIONAMIENTOS EN LOS DISPOSITIVOS PARA ASEGURAR LA RESPIRACION EN LA PESCA SUBMARINA".

La mayor dificultad que la práctica ha presentado para la pesca submarina, o bajo el agua, con arpón mecánico, estriba en asegurar los medios para la respiración regular, normal y cómoda, de la persona que practica tal sistema de pesca, ya sea como deporte, ya con fines utilitarios. Para lograrlo, se ha recurrido a multitud de dispositivos, más o menos ingeniosos, que no han respondido en la realidad práctica a la finalidad propuesta; unos por demasiado complicados y de inutilización fácil y repetida, y otros, por constituir un engorro y molestia para la persona que los utiliza.

El recurrente, ha ideado para tal fin unos perfeccionamientos en los dispositivos para asegurar la respiración en la pesca submarina, que dan como resultado la creación de un dispositivo sencillo, de escaso peso, poco voluminoso y de fácil y segura utilización. Y, como éstos perfeccionamientos son nuevos y de su invención, es por lo que solicita se le garantice la propiedad y el derecho a la explotación exclusiva del mismo, mediante la patente de invención a que se refiere



re la presente memoria descriptiva.

20 En su esencialidad estos perfeccionamientos dan por resultado crear un dispositivo que se establece frente a la boca del nadador y está formado por una placa de goma, que por su parte interior, presenta unos salientes de forma especial con los que aquella se sujeta al cerrar los maxilares. La citada placa, por su parte anterior, forma un saliente tubular
25 que comunica con la parte posterior, y por tanto, con la boca, y en dicho saliente se enchufa un tubo rígido, en forma angular, que con intermediación de un manguito flexible se acopla a un segundo tubo, semi-rígido, con una curvatura superior para pasar por encima de la cabeza del nadador y desembocar en la atmósfera.
30.

Los salientes de sujeción de la placa de goma que tapa la boca del nadador, se caracterizan por presentar en su extremo un ensanchamiento que queda establecido por detrás de las encías, al cerrar la boca, de manera que aquellas no han de ejercer presión alguna sobre tales salientes, no resultando por tanto fatigosa la retención de dicha placa y demás partes montadas en la misma.
35

En los dibujos de la hoja adjunta se representa, a título de ejemplo, un caso de realización práctica del aparato con que se lleva a cabo el procedimiento referido, visto en elevación lateral, con la boquilla en sección, en la Fig. 1, y parcialmente, en planta, en la Fig. 2.
40

Por medio del dispositivo que se describe, se obtiene la comunicación con la atmósfera en virtud de una boquilla de goma establecida en un elemento tubular angular, que por un manguito de goma, queda unido a un tubo acodado.
45

La boquilla de goma, comprende una banda -1-, de ancho y largo suficientes para cubrir la boca, curvada a lo largo,



50

a fin de lograr su perfecta adaptación a la curvatura de la boca. Por su parte exterior, presenta la banda -1-, un saliente tubular -2-, de sección alargada en sentido transversal, en tanto que, por la parte interior, lleva dos salientes -3-, establecidos de una manera simétrica con relación al eje de la banda -1-, vista ésta en planta (Fig. 2). Los salientes -3-, terminan en una cabeza o ensanchamiento -4-.

55

Las cosas están dispuestas de manera que, al aplicar la banda a la parte exterior de la boca, las cabezas -4-, quedan establecidas por detrás de las filas de dientes, superior e inferior, que se alojan en el espacio que media entre aquellos y la cara interior de la banda -1-. La boquilla descrita se monta a presión ligera en el extremo aplanado -5-, de un tubo -6-, de manera que, el interior de aquel, comunica con la boca. El propio tubo -6-, queda establecido formando un ángulo de 90°, con un tubo -7-, que vá cerrado por su parte inferior, en tanto, que por la superior, vá acoplado mediante un manguito de goma -9-, a un tubo acodado -8-, que se prolonga en una rama semi rígida, de mayor o menor longitud según convenga en cada caso. Las dos ramas del tubo acodado -8-, pueden formar un ángulo recto o de mayor graduación. Los elementos tubulares -8- y -6-7- podrán ser de cualquier diámetro, preferentemente de sección circular y de un material ligero, por ejemplo, de celuloide o de cualquier materia plástica, o de estas materias y goma.

60

65

70

75

Como ya se ha dicho, los perfeccionamientos junto con el dispositivo de ellos resultante, que se ha descrito, lo ha sido a título de ejemplo, pues podrá variar, así como variará cuanto no altere, cambie o modifique el objeto de la patente de que se trata.



166350

80

NOTA REIVINDICATORIA

Se REIVINDICA:

85

1º.- "PERFECCIONAMIENTOS EN LOS DISPOSITIVOS PARA ASEGURAR LA RESPIRACION EN LA PESCA SUBMARINA", caracterizado por una placa de material flexible y elástica provista de unos salientes de forma especial mediante los cuales queda sujeta entre los maxilares, encontrándose provista por una prolongación tubular que se ajuste a un tubo acodado con ángulo de 90º.

90

2º.- Los perfeccionamientos descritos en la anterior reivindicación se caracterizan, porque el tubo acodado que se señala en la reivindicación precedente, vá acoplado a otro de curvatura conveniente mediante un manguito de goma, quedando establecida la segunda rama del primer tubo que es semi-rígida de manera que pueda desembocar en la atmósfera, permitiendo al usuario de este dispositivo introducirse con él puesto en boquetes u oquedades.

95

3º.- Los propios perfeccionamientos se caracterizan porque la placa de material flexible que se señala en la primera reivindicación vá provista por su cara interior de unos topes terminados cada uno de ellos en una cabeza o ensanchamiento que permiten asegurar la sujeción del dispositivo para su uso.

100

4º.- "PERFECCIONAMIENTOS EN LOS DISPOSITIVOS PARA ASEGURAR LA RESPIRACION EN LA PESCA SUBMARINA".

Barcelona 23 de Mayo de 1944.

P.P.

E. Guadañola



FIG. 1

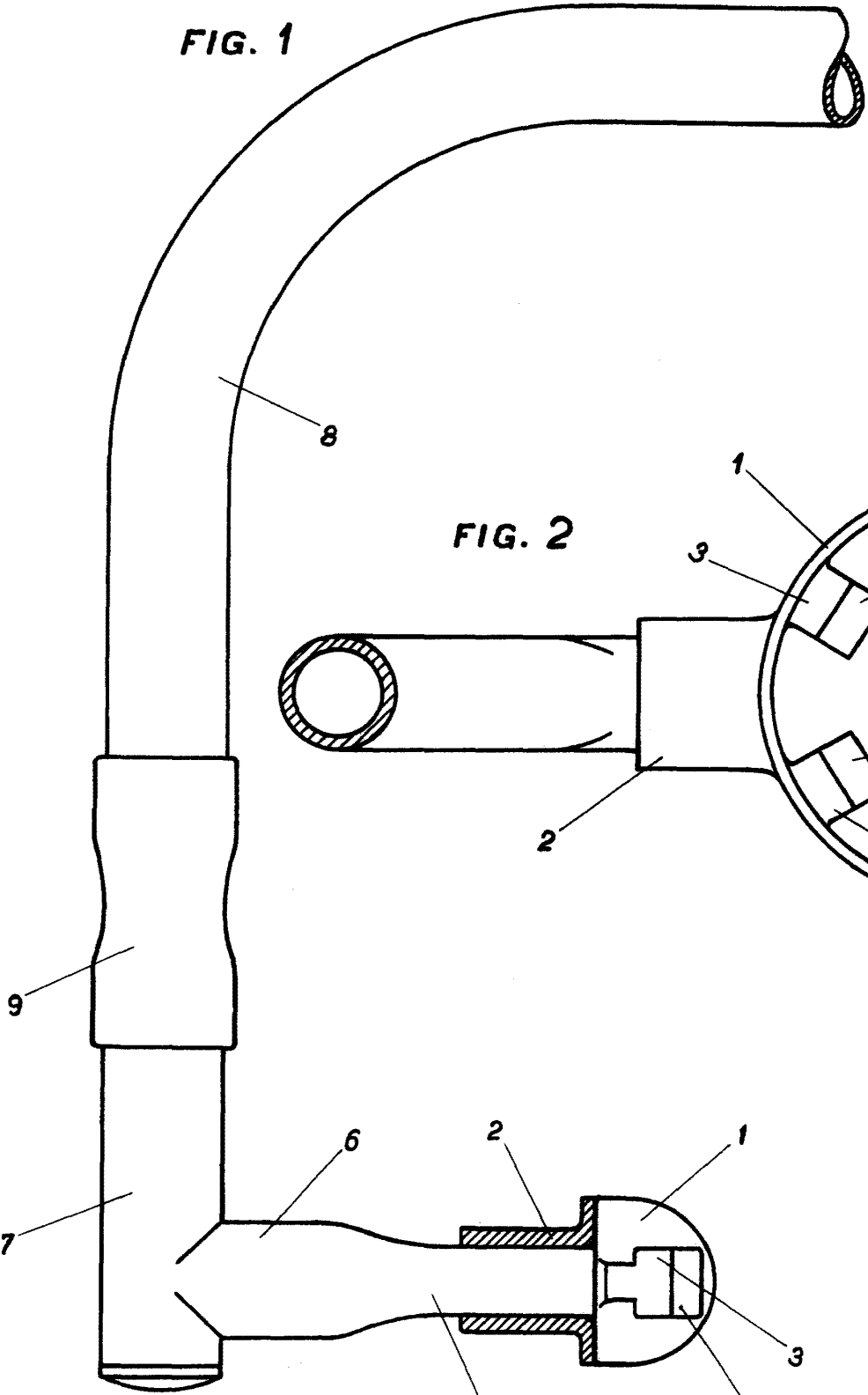
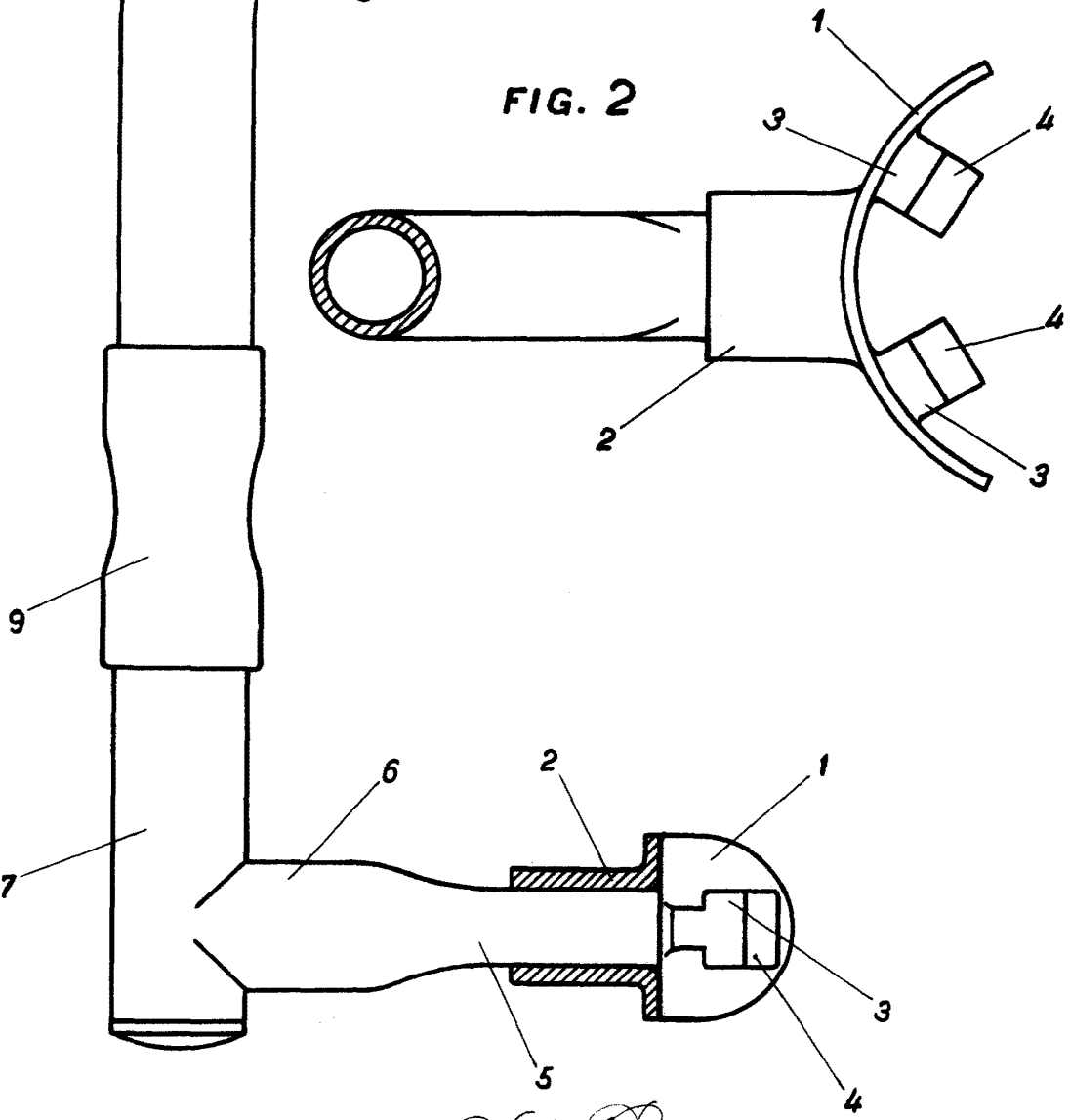


FIG. 2



ESCALA VARIABLE

Pedro Parra