

166199



A 47 F

M O D E L O
D E
U T I L I D A D

por "BARRA PERCHERO PERFECCIONADA", a favor de DON ARMANDO MESEGUER TORRELLO, de nacionalidad española, con domicilio en BARCELONA, calle Escuelas, nº 21, 25.

= . =

MEMORIA DESCRIPTIVA

El presente modelo de utilidad se refiere a una barra perchero perfeccionada.

- Más concretamente, la invención objeto del presente modelo, consta en esencia de una barra de perfil en U con bordes vueltos hacia adentro, existiendo entre dichos bordes un espacio libre operativamente dispuesto para facilitar el deslizamiento y suspensión de una serie de argollas, las cuales presentan respectivamente en su lado superior, un travesaño apto para apoyar entre los antedichos
5. bordes y deslizar entre los mismos.
- 10.



17 FEB. 19

Dicha barra perfil en U va fijada longitudinalmente al techo de un armario mediante varias piezas soporte; unas situadas en sus extremos, cuyas piezas soporte presentan un refundido central que ubica en el interior de la barra impidiendo el paso de las citadas argollas, y otras situadas en la zona central de la referida barra; estando provistas dichas piezas centrales de dos elementos de gancho los cuales permiten el paso de las referidas argollas en su deslizamiento a través de la barra, al mismo tiempo que sirven como elemento de fijación.

5.

10.

Las citadas argollas son aptas para el cuelgue en las mismas de respectivas perchas, las cuales quedarán transversalmente situadas en el armario; siendo dichas piezas deslizables a través de la barra a la par que sus argollas.

15.

Con el fin de facilitar la explicación, se acompaña a la presente memoria descriptiva de unas láminas de dibujos en la que se ha representado un caso de realización que se cita a título de ejemplo.

20.

En los dibujos:

La figura 1, presenta una vista en perspectiva del dispositivo.

La figura 2, muestra una vista en perspectiva de una de las piezas soporte extremas.

25. La figura 3, es una vista en perspectiva de la pieza soporte a situar en la zona central de la barra.

= 3 = 166199



La figura 4, presenta una vista en perspectiva de una de las argollas.

Haciendo referencia a las figuras se puede apreciar en su realización, una barra de perfil en U -1-, cuyos
5. bordes -2- se encuentran vueltos hacia adentro para constituir junto con dicha barra un dispositivo guía por donde deslizan unas argollas -3- aptas para servir de elementos de cuelgue de unas perchas. Las referidas argollas deslizantes -3- van provistas para el efecto de un travesaño -4- útil
10. para apoyar entre los bordes -2- y deslizar sobre los mismos.

Dicha barra -1- va fijada al techo de un armario por medio de unas piezas soporte -5- y -6-; yendo las piezas -5- situadas en los respectivos extremos de la barra, cuyas piezas soporte extremas presentan un refundido -7-,
15. cuya función será la de impedir la salida de las argollas -3- de dicha barra -1-. Las piezas soporte -6- presentan unos elementos de gancho -8- operativamente constituidos para permitir el paso de las argollas a la vez que sirven como elementos de fijación y soporte.

20. Los orificios -9- son aptos para ubicar en los mismos los tornillos que fijarán a dichas piezas en el techo del armario.

El modelo, dentro de su esencialidad, puede ser llevado a la práctica en otras formas de realización, que
25. difieran en detalle de las indicadas a título de ejemplo en la descripción y a las cuales alcanzarán igualmente la protección que se recaba. Podrá, pues, igualmente construir-

166199



se en cualquier forma y tamaño, con los materiales más adecuados, por quedar todo ello comprendido en el espíritu de las reivindicaciones.

= . =

N O T A

5. Descrito el objeto y utilidad de la presente invención, lo que se declara como no divulgado ni practicado en España, comprende las siguientes reivindicaciones.

10. 1.- Barra perchero perfeccionada, caracterizada esencialmente por el hecho de comprender: una barra de perfil en U, con bordes doblados hacia adentro; unas argollas con travesaño en su lado superior apto para apoyar y deslizar entre dichos bordes doblados, porque la referida barra va fijada al techo de un armario por medio de varias piezas soporte, y porque las piezas soporte situadas en los extremos de la barra presentan un refundido central que impide
15. la salida de las argollas de la barra, y además porque las piezas soporte existentes en la zona central de la barra, presentan respectivamente unos elementos de gancho que permiten el paso de las argollas a la vez que son aptas como elementos de fijación.

= 5 =

17 FEB.



166100

2.- Barra perchero perfeccionada.

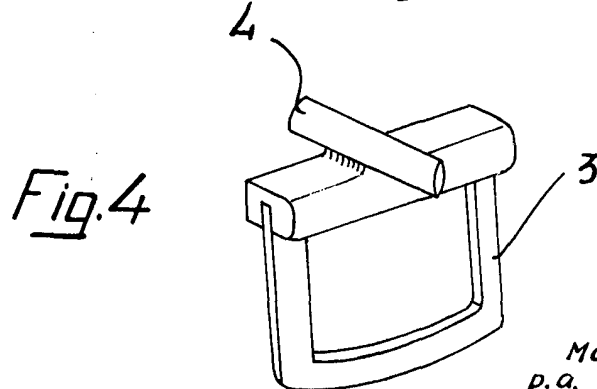
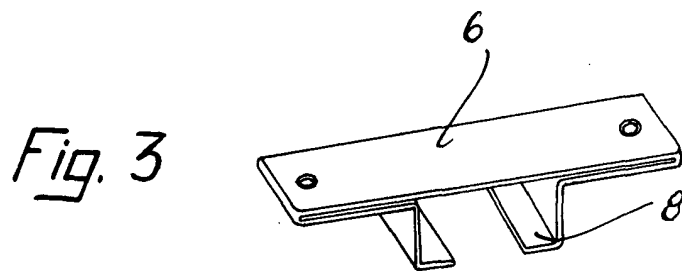
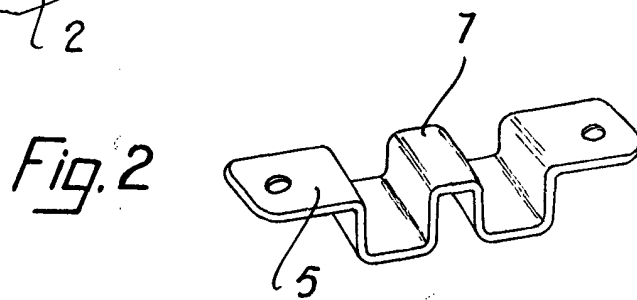
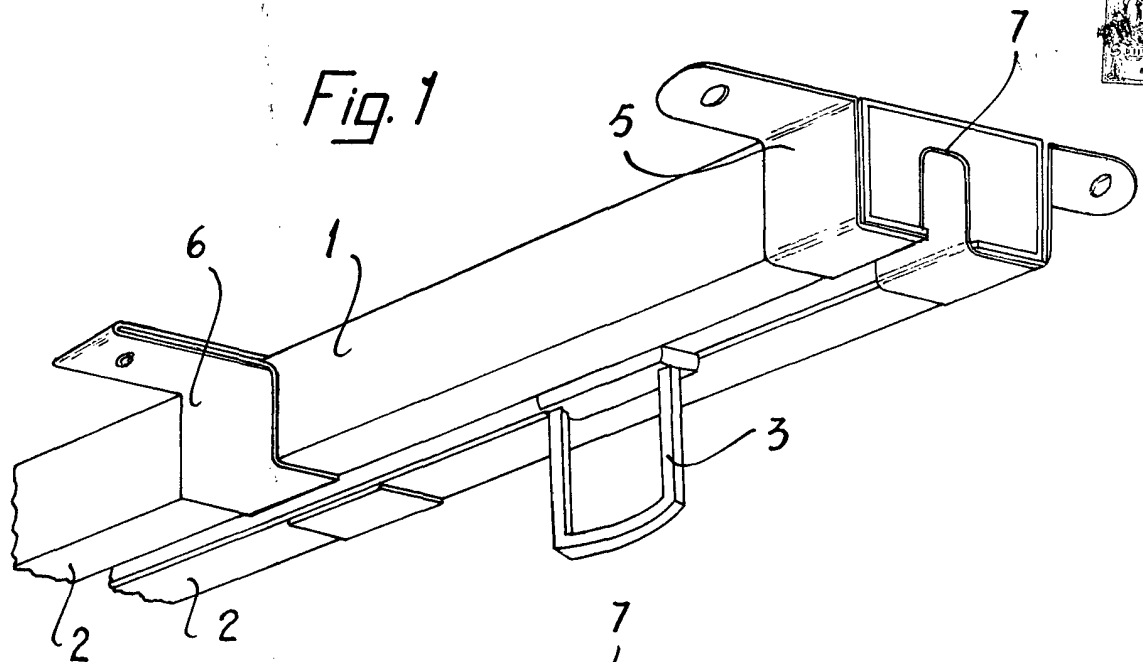
Según se describe y reivindica en la presente memoria descriptiva que consta de 5 páginas foliadas y escritas a máquina por una sola de sus caras y acompañadas de los dibujos reglamentarios.

Madrid, a 17 FEB. 1971

p.a.

JAIME ISERN

mpc.



Madrid, a 17 de Mayo de 1911
p.a.

JAIME IBERN

Arquitecto