

24-8-972

166180
166180



SECCION TECNICA
CLASIFICACION I. P. C.
CLASE <u>A47</u>
SUBCLASE <u>B</u>

MODELO DE UTILIDAD

Cuyo registro se solicita por veinte años, para todo el territorio nacional, a favor de D. JUAN ANTONIO y D. ESTEBAN PIÑUEL VILLAMOR, de nacionalidad española, residentes en Madrid, calle de Alfonso XIII, nº 150, y cuyo objeto ha de recaer sobre:

"UN ATRIL PARA LA LECTURA"

El Modelo de Utilidad a que corresponde ésta memoria descriptiva concierne a un atril para lectura, muy especialmente destinado a la lectura en la cama, por lo que su utilización resulta sumamente ventajosa para enfermos, impedidos, etc., o simplemente para aquellas personas que tengan por costumbre leer después de acostados.

- 5.-
- Destacan como características más importantes de éste nuevo atril, no sólo su solidez constructiva y la firmeza de su soporte, sino también el sistema adoptado para su anclaje posicional, que
- 10.- permite regular la inclinación adoptada por el libro, a fin de facilitar al máximo la lectura del mismo, así como la circunstancia de ser totalmente plegable lo que facilita su transporte en tal manera que el usuario puede llevarlo cómodamente y utilizarlo para su lectura sobre una mesa o cualquier otro lugar, en todo momento.
- 15.-



La descripción de éste objeto será hecha con relación a la hoja de dibujos adjunta, donde se ha representado un ejemplo de ejecución preferido, que no tiene caracter limitativo alguno y debe ser interpretado en su más amplio aspecto, toda vez que se-
 20.- réposible introducir en el mismo todas aquellas modificaciones de detalle que no alteren de manera fundamental su propia esencialidad característica.

En el plano:

FIGURA 1ª, muestra una vista en alzado y de perfil del -
 25.- atril que es objeto de la solicitud.

FIGURA 2ª, es una vista en perspectiva del propio atril.

Haciendo constante referencia a lo representado en los dibujos, el atril de la solicitud está constituido por una lámina plana -3-, de material y tamaño adecuado, forma preferente-
 30.- mente rectangular y grosor conveniente, la que sirve de soporte o apoyo del libro correspondiente, a cuyo efecto en su parte inferior ha sido provista de una aleta sobresaliente -5- sobre la que a su vez apoya la parte inferior del libro, completando la sujeción del mismo.

35.- Por la cara posterior de la lámina -1-, y sobre las aristas laterales de la misma, en su mismo sentido longitudinal, se acoplan de manera fija, sendas piezas -2-, sobre las que se establece la articulación de los dos bastidores que forman el soporte.

De éstos bastidores, el inferior -4- se integra en la pieza -2- a través de sendos puntos de giro por las extremidades de sus largueros, presentando un larguero transversal -7- para dar solidez al conjunto.

Las aristas laterales han sido provistas de una pluralidad de muescas -8-, en su parte superior, para posibilitar el ancla-
 45.- je del bastidor complementario -3-, que asegura la sujeción.

Este bastidor -3-, está constituido asimismo por dos largueros laterales y uno transversal -6-, fijado en una de las ex-



tremidades de los anteriores, que por su otra extremidad se acoplan sobre las piezas -2-, constituyendo a su vez en los puntos 50.- de contacto -9-, sendos puntos de giro.

El larguero transversal -6- encaja sobre las muescas del bastidor -4-, con lo que se puede dar al soporte -1- la inclinación deseada.

Eventualmente y con el fin de aligerar el peso del conjunto, 55.- el soporte enterizo -1-, puede ser sustituido por un simple marco, totalmente vaciado en su interior que de igual forma servirá de soporte al respaldo del libro.

Descrito suficientemente el objeto de la solicitud, sólo resta añadir que en su realización podrán introducirse todas aquellas 60.- modificaciones de detalle que no alteren su esencialidad, que es la que se desprende de cuanto antecede y se reivindica a continuación, pudiendo afectar a cambios de forma, materia, dimensiones, proporciones, etc., y en general a todas las accesorias y secundarias que deben quedar comprendidas en la protección que se re- 65.- caba.

REIVINDICACIONES

- 1ª).- UN ATRIL PARA LA LECTURA, caracterizado esencialmente por constituirse a base de un elemento laminar plano, de material y dimensiones convenientes, que en su parte inferior y en sentido 70.- transversal ha sido provisto de una aleta solidaria, formandose con ambos elementos el soporte del libro que queda apoyado por su dorso sobre la lámina y por su parte inferior sobre la aleta.
- 2ª).- UN ATRIL PARA LA LECTURA, de conformidad con la reivindicación 1ª, caracterizado porque sobre la cara posterior del ele- 75.- mento laminar plano, y en el mismo sentido longitudinal de sus aristas laterales, se acoplan sendas piezas, de posición fija, sobre las que se establece la articulación de los dos bastidores



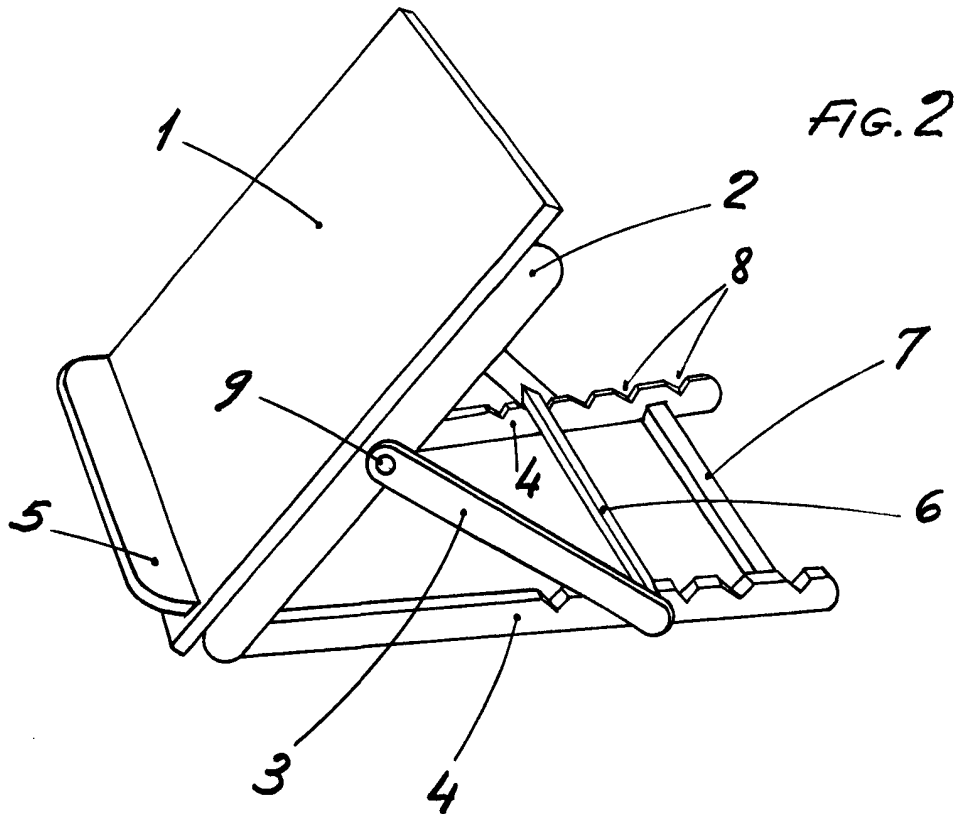
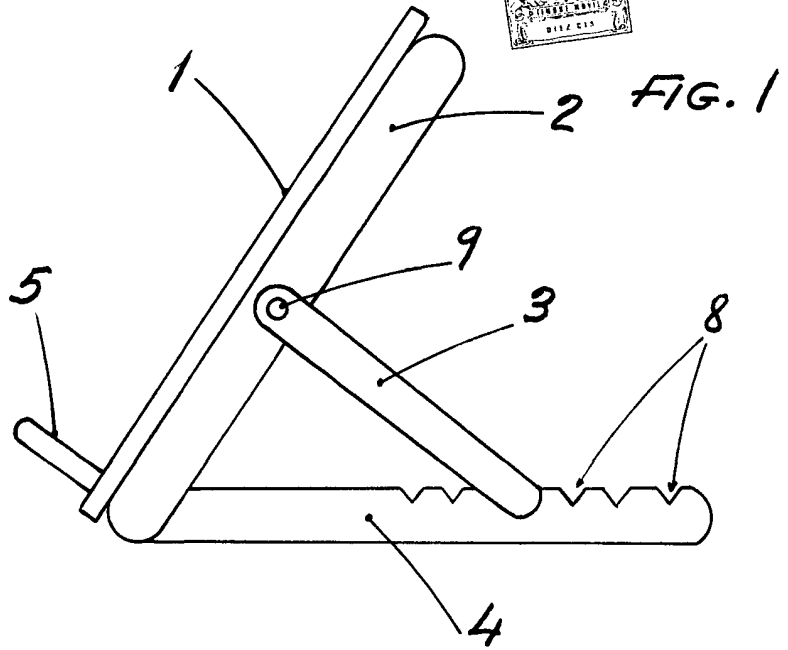
que forman el soporte de apoyo del conjunto.

- 3ª). UN ATRIL PARA LA LECTURA, de conformidad con las reivindicaciones 1ª y 2ª, caracterizado porque el primero de éstos dos bastidores se afopla sobre la parte inferior de las piezas, a través de las extremidades de sus dos largueros laterales, constituyendo en su acoplamiento sendos puntos de giro que posibilitan el abatimiento de dicho larguero sobre el elemento laminar a efectos de plegado, estando provisto en su otra extremidad de un larguero transversal de refuerzo, y en las aristas superiores de sus largueros laterales de una pluralidad de muescas colaterales dispuestas para anclaje del bastidor complementario.
- 4ª.- UN ATRIL PARA LA LECTURA, de conformidad con las reivindicaciones 1ª a 3ª, caracterizado porque el segundo bastidor está constituido asimismo por dos largueros laterales y uno transversal fijado en una de sus extremidades de aquellos que ancla sobre las muescas del otro bastidor para asegurar la fijación posicional del conjunto, integrándose éste segundo bastidor sobre las propias piezas del elemento laminar, a través de sendos puntos de giro, permitiendo asimismo su basculación y plegado.
- 5ª.- UN ATRIL PARA LA LECTURA.

Todo ello conforme se describe y reivindica en la presente memoria descriptiva y se representa en el plano adjunto.

Consta esta memoria de cuatro hojas foliadas y mecanografiadas por una sólo cara.

Madrid, 16 de Febrero de 1.971.



Escala variable
Madrid, 26 Febrero 1972