



SECCION TECNICA  
 CLASIFICACION I. P. C.  
 CLASE A 61  
 SUBCLASE M

**166171**

Nº 166.171

**MEMORIA DESCRIPTIVA**

correspondiente a la solicitud de concesión de un...

MODELO DE UTILIDAD

SOLICITANTE: D. GUILLERMO CABALLERO DE LUJAN

RESIDENCIA: Cra. Real de Madrid, Km, 234 - BENIPARREL

(VALENCIA).-

ENUNCIADO: "DISPOSITIVO DE ASPIRACION PARA DRENAJES"

Prioridad: Patente ..... n.º ..... del .....

CG.

166171



1

El Estatuto vigente sobre Propiedad Industrial, de 26 de Julio de 1929, en su texto refundido publicado el 30 de Abril de 1930, establece los caracteres de patentabilidad de las invenciones de tipo industrial que tienen por objeto obtener ventajas sobre lo ya conocido, admitiendo por consiguiente como patentables, las nuevas máquinas, aparatos, instrumentos, procesos de fabricación, etc. La amplitud de conceptos previstos como patentables, ha llevado al legislador a aclarar (Artº. 46) que la enumeración contenida en dicho cuerpo legal es puramente enunciativa y no limitativa, haciéndola extensiva incluso a los descubrimientos de tipo científico (Artº. 47).

5

10

15

El Decreto de 26 de Diciembre de 1947, recogiendo la Orden de 18 de Noviembre de 1935, confirma el criterio legal de que también serán patentables los instrumentos, objetos, o partes de los mismos, que aporten a la función a que son destinados, un beneficio o efecto nuevo, y en definitiva que constituyan una mejora sustancial sobre lo anteriormente conocido.

20

25

Pues bien, a tenor de lo expuesto, y en base al articulado que recoge los conceptos expresados, debe considerarse, que la invención a que se refiere la presente memoria, constituye una novedad industrial, con características y ventajas que la hacen merecedora del privilegio de explotación exclusiva que por ella se solicita, premiando así los méritos de quien aporta a la industria del país una mejora efectiva y precisamente comprendida entre las enunciadas por la Ley como patentables. (Arts. 46 y 47 en relación con el 171, en su nueva redacción afectada por la Orden de 18 de Noviembre de 1935).

30

166171

16



1

En la actualidad son conocidos en el mercado distintos aparatos para drenaje sobre todo dentro de la técnica sanitaria, pero es indudable que todos estos aparatos adolecen de una gran complicación además de unas dimensiones poco adecuadas para el transporte con rapidez. Todas estas cuestiones convierten una operación tan sencilla y necesaria como el drenaje sanitario en otra mucho mas difícil e incomoda dada la complicación de los aparatos existentes y, sobre todo, sus grandes proporciones que restan rapidez en funciones tan necesarias.

5

10

Pasando a describir el objeto de la invención por la cual se solicita el presente privilegio de Modelo de Utilidad, se hace constar que la finalidad de la idea que vamos a describir es proporcionar al mercado y al público en general un dispositivo de aspiración para drenajes.

15

20

En efecto, el dispositivo en cuestión se caracteriza porque esta constituido por un depósito elástico graduado, ventajosamente transparente que presenta su boca cerrada por un tapón que establece un conducto acodado en T, cuyo tramo transversal presenta en un extremo una válvula de accionamiento manual, en tanto que el extremo opuesto recibe la conexión del extremo del rador de desagüe.

25

30

El mencionado depósito elástico presenta en su fondo un resalte que constituye un botón y asidero en el cual se ajusta un extremo de un resorte laminar exterior, cuyo extremo opuesto, en forma de horquilla, engancha en los conductos en T del tapón sometiendo al depósito a una expansión superior a la propia de su constitución

166171

16



1 elástica, de modo que oprimiendo el depósito manualmente y ajustando la válvula debidamente se obtiene la aspiración a través del racor de desagüe, siendo dicho tapón - fácilmente desmontable para su vaciado.

5 Con objeto de aclarar gráficamente la idea que se describe se acompaña a esta Memoria, como parte integrante de la misma, un juego de dibujos en los que se re presenta lo siguiente:

10 En la figura 1ª se representa el dispositivo de aspiración para drenajes despiezado y parcialmente - seccionado. Podemos apreciar con claridad como está con<sub>g</sub> tituido por un depósito elástico graduado -1- que presen ta su boca -2- cerrada por un tapón -3- que establece un conducto acodado en T -4- comunicado con el depósito - principal -1- a través del taladro -5-. Podemos apreciar también como el conducto acodado en T -4- presenta en - uno de sus extremos una válvula de accionamiento manual -6- en cuyo recorrido existe un taladro -7- que comunica al exterior al conducto -4-. Podemos ver igualmente que el mencionado conducto -4- presenta en su extremo -8- un ensanchamiento para el encaje del racor -9-.

20 En esta misma figura que estamos describiendo puede verse como el fondo del depósito -1- presenta un resalte -10- que constituye el asidero -11-, en el cual se ajusta por -12- el extremo -13- de un resorte laminar -14-, cuyo extremo opuesto -15-, en forma de horquilla -16-, engancha en los conductos en T -4- del tapón -3- sometiendo al depósito -1- a una expansión superior a la propia de su constitución elástica en fuelle -17-.

30 En la figura 2ª se ha representado una vista

166171



1977

1 lateral del dispositivo que nos ocupa. En ella es visible  
el depósito principal -1- comprimido por sus fuelles -17-  
en posición de trabajo. Veamos como el tapón -3- debida-  
mente montado sobre la boca -2- incorpora el conducto  
5 acodado en T -4-, mientras que por debajo de este último  
-4- se acoplan las ramas de la horquilla -16- por sus  
extremos curvados -18-.

10 El resorte laminar -14- presenta en su parte  
inferior los remates curvados -19- que asientan, a tra-  
vés del alojamiento -12-, en el resalte -10- que consti-  
tuye el asidero -11-.

De la descripción de los dibujos que antecede  
se deduce prácticamente la constitución y el funciona-  
miento del objeto de la invención, que es como sigue:

15 Oculto el extremo libre del racor -9- en el lu-  
gar donde deberá efectuarse el drenaje enchufaremos su  
otro extremo al conducto acodado en T -4- por su ensan-  
chamiento -8-. Una vez hecho lo anterior oprimiremos el  
depósito principal -1- para producir el vacío en su inte-  
rior por la salida del aire a través de los taladros -5-  
20 y -7-, ocluyendo posteriormente el taladro -7- por media  
ción de la válvula de accionamiento manual -6-.

25 Una vez en la situación anteriormente menciona-  
da el depósito principal -1- lo instalaremos en el resor-  
te laminar -14-, el cual queda obligado por la menor dis-  
tancia existente entre la altura del mencionado depósito  
-1- comprimido y la del resorte laminar -14- cuando esta  
distendido. Al recuperar su posición normal este último  
-14- se despliega el depósito elástico -1- produciéndose  
30 la succión de la materia a drenar, que posteriormente se



166171

1 descarga del depósito -1- a través de su boca -2- cerrada por el tapón -3-.

5 No se considera necesario hacer mas extensa esta descripción para que cualquier persona perita en la materia comprenda perfectamente la idea que se desea patentar, así como las ventajas que de su realización industrial han de derivarse, y que brevemente aludidas en sus puntos mas señalados son las siguientes:

10 1ª.- Sencillez de fabricación, por cuanto que los elementos mecánicos del dispositivo de aspiración para drenajes se elaboran a través de un proceso simplificado, en cuanto a fases operativas, que es determinante de costos muy asequibles en general.

15 2ª.- Facilidad de montaje, gracias a la organización mecánica del dispositivo referido que permite un acoplamiento rápido entre piezas, practicable por mano de obra no especializada, lo que se traduce en ahorros importantes de tiempo y energía, y por último

20 3ª.- Novedad funcional, determinada por toda su nueva organización que permite realizar la operación de drenaje dentro de los centros sanitarios de manera cómoda y sencilla, por lo que es evidente que el Modelo solicitado adquiere una utilidad práctica singular por el beneficio o efecto nuevo que aporta a la función a que se destina.

25 Por todo ello, y para evitar posibles imitaciones se presenta esta solicitud, pidiendo la explotación exclusiva de la idea descrita, de acuerdo con las consideraciones y puntos que se desean reivindicar, que se concretan en las páginas siguientes:

30



1 Hecha la descripción a que se refiere la memoria  
que antecede, es preciso insistir en que los detalles de  
realización de la idea expuesta, pueden variar, es decir,  
5 que pueden sufrir pequeñas alteraciones, basadas siempre  
en los principios fundamentales de la idea, que son en esen-  
cia los que quedan reflejados en los párrafos de la descrip-  
ción hecha. En efecto, el Artículo 48 del Estatuto vigente  
sobre Propiedad Industrial, establece como no patentables,  
10 en su apartado tercero, "los cambios de forma, dimensiones,  
proporciones y materias de un objeto ya patentado" fijando  
así el criterio del legislador en el sentido de que paten-  
tada una idea que pueda dar lugar a una realidad práctica  
e industrializable, nadie podrá apoyarse en ella para, a  
pretexto de haber introducido ligeras modificaciones, pre-  
15 sentarla como nueva y propia.

Este principio, en cuanto al alcance de la protec-  
ción del objeto patentado se refiere, se halla confirmado  
por numerosas Sentencias del Tribunal Supremo, y entre -  
20 ellas, como más terminantes, en las de fechas 16 de octubre  
de 1954, 23 de enero de 1959, 20 de marzo de 1964 y otras.

Establecido el concepto expresado, en cuanto a la  
amplitud que debe darse a la protección solicitada, se re-  
25 ducta a continuación la Nota de Reivindicaciones, de acuer-  
do con lo que se establece en el último párrafo del apar-  
tado tercero del Artículo 100 de la Ley, sintetizando así  
las novedades que se desean reivindicar:

NOTA DE REIVINDICACIONES

30 En resumen, el privilegio de explotación exclusi-  
va que se solicita, recaerá sobre las reivindicaciones si-  
guientes:

166171



1971

1

1ª.- DISPOSITIVO DE ASPIRACION PARA DRENAJES, caracterizado esencialmente porque está constituido por un depósito elástico graduado, ventajosamente transparente que presenta su boca cerrada por un tapón que establece un conducto acodado en T, cuyo tramo transversal presenta en un extremo una válvula de accionamiento manual, en tanto que el extremo opuesto recibe la conexión del extremo del racor de desagüe; presentando su fondo un resalte que constituye un boton y asidero, en el cual se ajusta un extremo de un resorte laminar exterior, cuyo extremo opuesto, en forma de horquilla, engancha en los conductos en T del tapón sometiendo al depósito a una expansión superior a la propia de su constitución elástica; de modo que oprimiendo el depósito manualmente y ajustando la válvula debidamente, se obtiene la aspiración a través del racor de desagüe; siendo dicho tapón fácilmente desmontable para su vaciado.

5

10

15

2ª.- Se reivindica por último, como objeto sobre el que ha de recaer el Modelo de Utilidad que se solicita - "DISPOSITIVO DE ASPIRACION PARA DRENAJES".

20

Todo conforme queda descrito y reivindicado en la presente Memoria, que consta de ocho páginas mecanografiadas y dibujos que se acompañan.

25

Madrid, 16 de Febrero de 1.971

BERNARDO UNGRIA  
p.p.

30

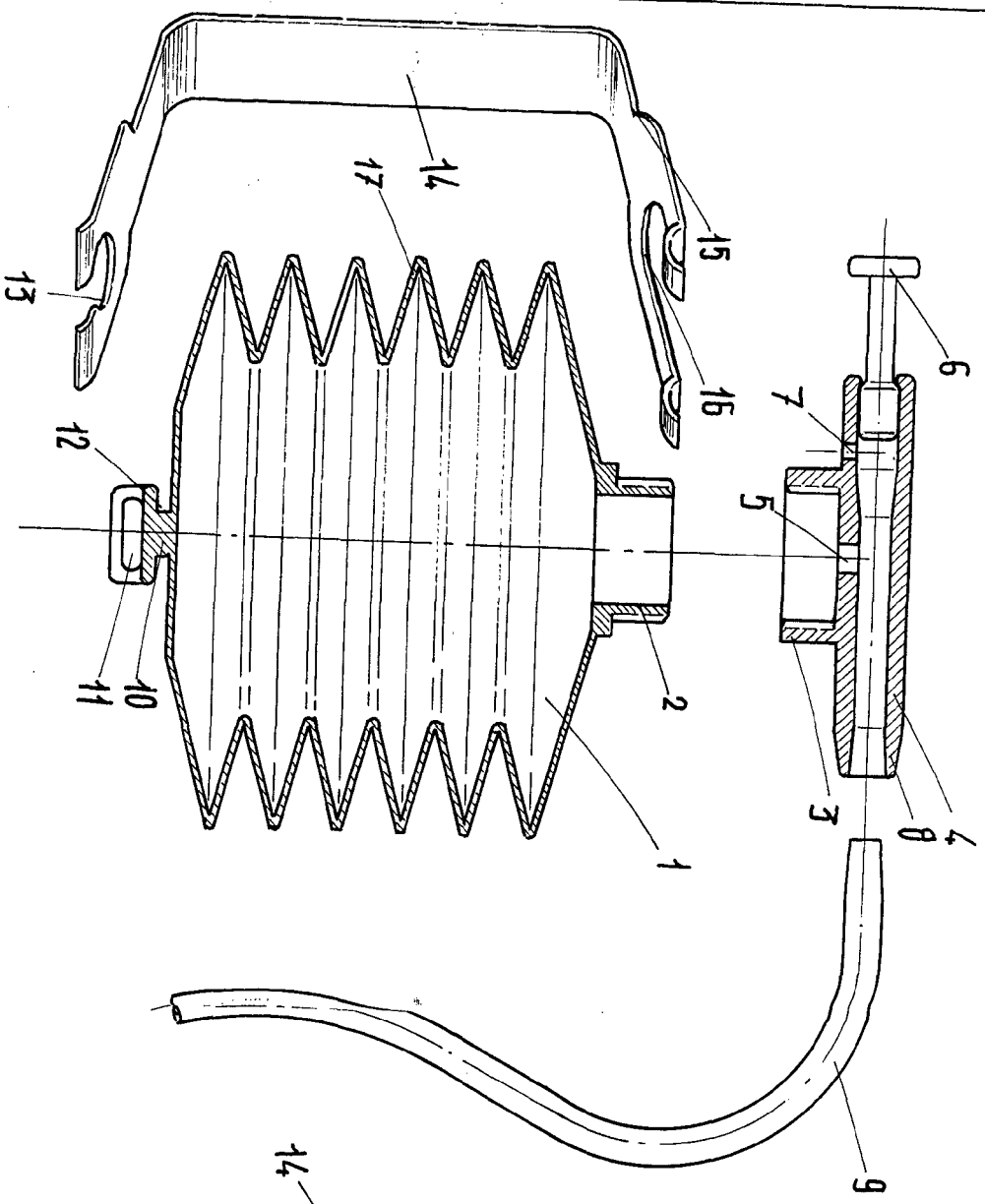


fig. 1º

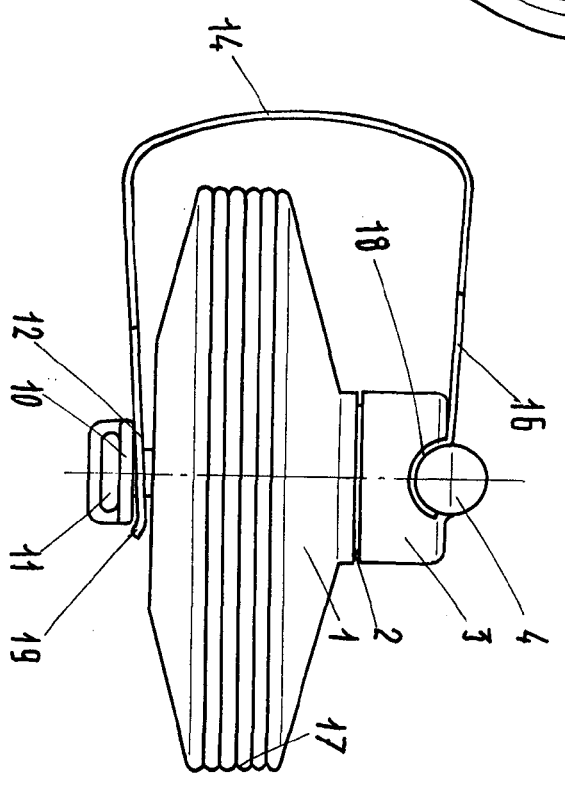


fig. 2º

ESCALA VARIABLE  
Madrid, 16 de Febrero  
BERNARDO UNGRIA  
p. p. de 19 71