



H/V.

166169

MEMORIA DESCRIPTIVA

que se acompaña a la solicitud de una patente de invención por veinte años en España, por; "Mejoras en la construcción de cerraduras" a favor de D. Modesto Frenafeta Ricart, residente en Barcelona, Massini, 1 - 1ª.

=====

Mediante las mejoras a que se refiere la presente patente de invención se pueden construir cerraduras que con un solo pestillo pueden funcionar como cierre de golpe y como las cerraduras hoy día corrientes.

5 Sabido es que las actuales generalmente se componen de dos pestillos independientes, el de cierre de golpe, y el de la llave y que cuando quiere dejarse la puerta completamente libre hay que sujetar o atar el tirador del primero para inmovilizarlo recogido sin que sea obstáculo a que la puerta se pueda abrir o cerrar sin llave.

10 Con las cerraduras construidas de acuerdo con las reivindicaciones de esta patente un mismo y único pestillo puede tomar tres posiciones; una en que está totalmente recogido y la puerta o similar libre de abrirse y cerrarse sin llave; otra en que puede actuar como el pestillo de golpe de las cerraduras actuales y una tercera en la
15 que cierra completamente. De la primera a la segunda posición pasa el pestillo por una vuelta completa de la llave y otro tanto ocurre para

166169

2.-

20



el paso de la segunda a la tercera. No caben pues confusiones y el funcionamiento es seguro.

Además el pestillo es simétrico en sus dos mitades y lo mismo puede cerrar hacia uno que hacia el otro lado.

5 Para mayor claridad de esta memoria descriptiva explicaremos la construcción mejorada que se reivindica con referencia a las figuras correspondientes a una forma de ejecución pero bien entendido que tales representaciones tienen solo el alcance de un ejemplo de realización ya que la patente protege y comprende igualmente todas las cerraduras que de acuerdo con la esencialidad reivindicada pueden construirse con variedad de forma, dimensiones, primeras materias empleadas o pequeños detalles de organización.

10 La fig. 1 corresponde al cerrador o pieza que se dispone en el marco de la puerta o similar para que enganche el pestillo; se le representa en planta y corte, y como detalle característico tiene el chaflán A destinado a que por él se deslice el pestillo al cerrar de golpe, ya que el pestillo único de esta cerradura está cortado en ángulo recto y no en declive como los de golpe de otras cerraduras.

15 Las figs. 2 y 3 corresponden a proyecciones del mecanismo de la cerradura sobre un plano paralelo al fondo de su caja.

20 La fig. 4 representa en perspectiva la pieza que mueve la llave y que es base del funcionamiento de la cerradura.

25 Con referencia a dichas figuras y a los números que en ellas designan las distintas piezas la descripción de la cerradura, construida de acuerdo con esta patente, es como sigue.

30 En el fondo de la cerradura, e impulsada hacia abajo por los muelles 10 (fig. 2) se mueve la pieza 11 provista del fiador o saliente 1. La parte inferior de esta pieza 11 termina en el saliente o ángulo 14 que puede encajar en otro análogo del disco 2 (en cuyo caso la pieza 11 está en su posición mas baja) o por el contrario apoyar en la superficie de ese disco y la pieza 11 quedar elevada. El disco 2 forma parte de la pieza representada en la fig. 4 y que mueve la llave.

166169

3.-



Inmediatamente después de la citada pieza 11, y moviéndose en dirección perpendicular a la que lo hace la misma, va el pestillo o pieza de cierre 12, que tiene las muescas 13 y 15 en que puede encajar el fiador A cuando el ángulo 14 lo hace en su alojamiento del disco 2.

5 Encima del pestillo va la corredera 6 (fig. 3) cuya forma y detalles se aprecian en dicha figura, que se desplaza hacia la derecha o izquierda porque la cremallera 17 embraga con los vástagos 18 de la pieza de que forma parte el disco 2 (fig. 4).

10 Esa corredera 6 se mueve sujeta en su parte inferior por dicho disco 2 y en la superior porque los tornillos 18 (fijos al fondo de la caja) se desplazan en las ranuras 19 de la citada corredera. Esta, además, lleva las tres entalladuras 3, 4 y 5, unidas entre sí por los planos inclinados 7, destinadas al fiador 1, como las 13 y 15 del pestillo 12.

15 Los vástagos 16 mediante el muelle 20 sirven de intermedio o apoyo elástico entre el pestillo 12 y la corredera 6.

El pestillo, lleva a uno y otro lado los taladros roscados 9 para mediante los tornillos 8 fijar el tirador al lado que interese.

20 El funcionamiento de la cerradura es como sigue: supuesto el pestillo totalmente recogido, de modo que la puerta o similar pueda abrirse o cerrarse sin dificultad, el pestillo 12 está en su posición extrema izquierda, el ángulo 14 en su alojamiento del disco 2 y el fiador 1 en las muescas 15 y 5 con lo que hace solidarias las piezas 11, 6 y 12.

25 Al dar una vuelta a la llave, gira la pieza (fig. 4) del disco 2, los planos inclinados del encaje en V de esta hacen subir la pieza 11 y salir el fiador 1 de las muescas 5 y 15 al mismo tiempo que los vástagos 18 mediante la cremallera 17 desplazan el pestillo 12 hacia la derecha, hasta que al terminar la vuelta del disco 2 el ángulo 14 entra de nuevo en su alojamiento y el fiador 1 lo hace en la muesca 4 de
30 la pieza 6; pero como el pestillo 12 no tiene ninguna otra muesca en correspondencia con esa 4, el pestillo y las piezas 6 y 11 (o sea aquel

166169

4.-

20



y la cerradura) quedan ligados solo por el intermedio elástico que suponen los vástagos 16 y muelle 20, es decir el pestillo puede funcionar al golpe.

5 Al dar otra vuelta a la llave el disco 2, mediante la cremallera 17, hace avanzar el pestillo 12 al mismo tiempo que por levantarse la pieza 11 sale el fiador 1 de la muesca 4 y cuando dicho disco 2 termina su giro entra el fiador en las muescas 3 y 13 a la vez, uniendo así las piezas 11, 6 y 12 a la caja de la cerradura e inmovilizando el pestillo en la posición de cierre.

10 N O T A.-

La presente patente de invención comprende las siguientes reivindicaciones:

15 1.- Mejoras en la construcción de cerraduras caracterizadas porque se las dota de un solo pestillo que puede quedar completamente recogido, dispuesto para cerrarse al golpe o en condiciones de funcionar como el de una cerradura corriente; cuyo pestillo está cortado en ángulo recto por sus dos extremos (a los que indistintamente puede unirse el tirador) y se complementa su funcionamiento a golpe por un bisel convenientemente dispuesto en la pieza de enganche o cerrador
20 colocado en el marco de la puerta o similar.

25 2.- Mejoras en la construcción de cerraduras según la reivindicación 1, caracterizadas porque las tres posiciones mencionadas del pestillo se consiguen mediante un mecanismo que esencialmente consiste en una pieza (similar a la representada en la fig. 4) que al girar levanta durante gran parte de su giro a otra porta fiador y desplaza lateralmente (por cremallera y piñón o disposición análoga conveniente) a una corredera que tiene tres muescas en la parte superior y dos planos inclinados entre la central y las extremas.

30 3.- Mejoras en la construcción de cerraduras según las reivindicaciones anteriores, caracterizadas porque el pestillo se une a la

166169

5.-



citada corredera sea por un intermedio elástico sea porque el fiador mencionado a la vez que entra en una de las muescas extremas de la corredera lo hace en la correspondiente análoga del pestillo con lo cual hay dos posiciones extremas (totalmente abierto y completamente cerrado) en que pestillo, corredera y porta fiador son solidarios por medio de éste último (que a su vez solo se puede desplazar en altura respecto a la caja de la cerradura) y otra intermedia en que fijos porta fiador y corredera el pestillo puede moverse al golpe.

4.- Mejoras en la construcción de cerraduras.

Según se describe y reivindica en la presente memoria descriptiva y se ilustra con los dibujos que a la misma se acompañan.

Consta esta descripción de cinco hojas foliadas y escritas a máquina por una sola cara.

Madrid, a 20 de Mayo de 1944.



20 MAR

Fig. 4.

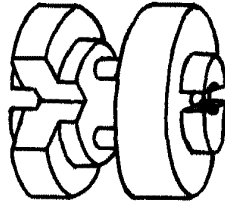


Fig. 2.

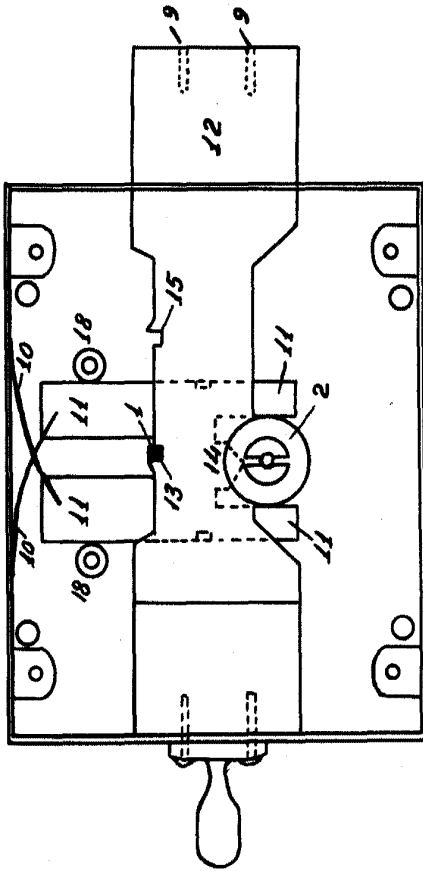
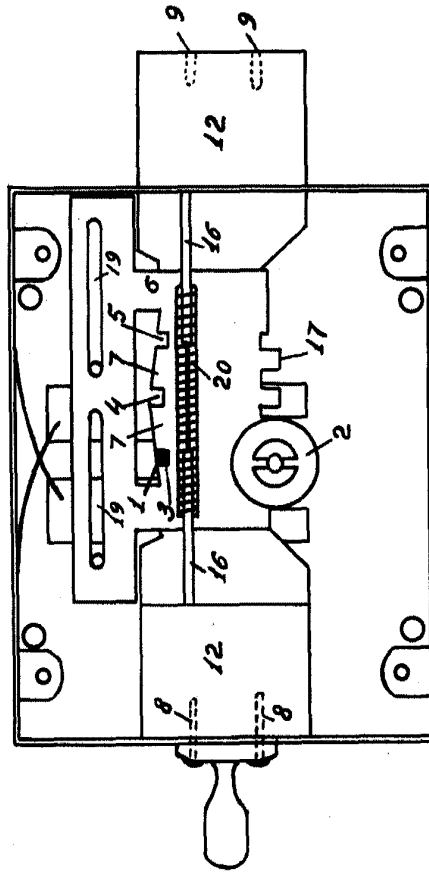


Fig. 3.



ESCALA VARIABLE

Alvarez

Fig. 1.

