

100000



SECCION TECNICA
CLASIFICACION I. P. C.
CLASE A63
SUBCLASE H

166-162

No. 166.162

MEMORIA DESCRIPTIVA

correspondiente a la solicitud de concesión de un...

MODELO DE UTILIDAD

SOLICITANTE: D. SALVADOR MESTRE FARRE

RESIDENCIA: BARCELONA- Providencia, 15

ENUNCIADO: "JUGUETE RECREATIVO"

fb. Prioridad: Patente n.º del



166162

12 MAR 1971

1 El Estatuto vigente sobre Propiedad Industrial, de
 26 de Julio de 1929, en su texto refundido publicado el 30
 de Abril de 1930, establece los caracteres de patentabili-
 dad de las invenciones de tipo industrial que tienen por -
 5 objeto obtener ventajas sobre lo ya conocido, admitiendo -
 por consiguiente como patentables, las nuevas máquinas, a-
 paratos, instrumentos, procesos de fabricación, etc. La am-
 plitud de conceptos previstos como patentables, ha llevado
 al legislador a aclarar (Artº. 46) que la enumeración con-
 10 tenida en dicho cuerpo legal es puramente enunciativa y no
 limitativa, haciéndola extensiva incluso a los descubrimien-
 tos de tipo científico (Artº. 47).

15 El Decreto de 26 de Diciembre de 1947, recogiendo
 la Orden de 18 de Noviembre de 1935, confirma el criterio
 legal de que también serán patentables los instrumentos, ob-
 jetos, o partes de los mismos, que aporten a la función a
 que son destinados, un beneficio o efecto nuevo, y en defi-
 nitiva que constituyan una mejora sustancial sobre lo ante-
 riormente conocido.

20 Pues bien, a tenor de lo expuesto, y en base al ar-
 ticulado que recoge los conceptos expresados, debe conside-
 rarse, que la invención a que se refiere la presente memo-
 ria, constituye una novedad industrial, con características
 y ventajas que la hacen merecedora del privilegio de explo-
 25 tación exclusiva que por ella se solicita, premiando así -
 los méritos de quien aporta a la industria del país una me-
 jora efectiva y precisamente comprendida entre las enuncia-
 das por la Ley como patentables. (Arts. 46 y 47 en relación
 con el 171, en su nueva redacción afectada por la Orden de
 30 18 de Noviembre de 1.935).



1
5
10
15
20
25
30

El objeto sobre el que recae el presente registro trata de un juguete recreativo, el cual está constituido en dos partes, una fija y otra móvil, esta última es oscilante sobre un mismo plano horizontal, sin que la parte fija obstaculice el movimiento de oscilación de la parte móvil.

La parte fija la constituye una barra o tubo convencional ligeramente curvado y dispuesto perpendicularmente sobre un plano horizontal.

El extremo inferior del referido brazo o barra, solidaria a él, presenta una brida en forma de U dotada de medios de fijación, estando orientadas las ramas de dicha U en sentido perpendicular al eje longitudinal del brazo soporte.

El extremo superior del brazo soporte y en una proporción convencional, presenta un doblez o curva, a partir de la cual queda dispuesta una plataforma solidaria formando un plano horizontal.

Tal plataforma está dotada de medios de anclaje para la suspensión de la parte móvil.

Por la barra soporte y en su zona central, discurren convencionalmente uno o más brazos incidentes sobre la plataforma móvil; dichos brazos están dotados de medios de regulación en altura y extensión, y provistos además en sus extremos de incidencia sobre dicha plataforma oscilante, de medios de retención para elementos escritores regulables a su vez, cuyos elementos están dispuestos en contacto constante con la plataforma oscilante.

La antes referida parte móvil está constituida por una plataforma rígida suspendida por tres o más puntos de la plataforma superior fija, cuyos puntos de anclaje, están paralelos y equidistantes de la plataforma móvil, de modo

166162

14 MAR 1977



1 que los medios de suspensión son de igual longitud y pivotan por sus extremos, por un lado en la plataforma superior o soporte y por el otro en la plataforma móvil.

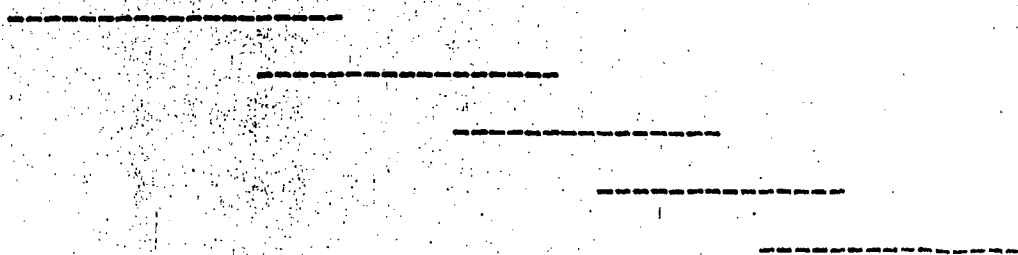
5 Dicha plataforma móvil, en su superficie de contacto con los medios escritores está dotada de medios de fijación adecuados para mantener inmóvil una lámina ventajosamente de papel, receptora de los medios escritores.

10 Para mejor comprensión de lo que se expone anteriormente se acompaña hoja de dibujos en la que se representa esquemáticamente una vista en perspectiva del conjunto, en la que señalamos: -1- barra soporte; -2- plataforma superior fija; -3- borde de fijación; -4- plataforma móvil; -5- brazo de retención de medios escritores; -6- elemento escritor; -7- elementos de suspensión de la plataforma móvil.

15 Después de todo lo expuesto se deduce su fácil funcionamiento y manejo:

20 Una vez dispuesta la cartulina o lámina sobre la plataforma móvil y fijado el elemento escritor, se impulsa la plataforma, empezando el movimiento de oscilación, cuyo movimiento se va representando por la línea que traza el elemento escritor sobre la lámina; de esta forma y variando la posición del elemento escritor y movimiento oscilatorio de la plataforma, se obtienen distintos esquemas lineales del movimiento de la plataforma móvil, pudiéndose obtener en 25 diferentes colores según se desee.

30





166162'



1
5
10
15
20
25
30

Hecha la descripción a que se refiere la memoria que antecede, es preciso insistir en que los detalles de realización de la idea expuesta, pueden variar, es decir, que pueden sufrir pequeñas alteraciones, basadas siempre en los principios fundamentales de la idea, que son en esencia los que quedan reflejados en los párrafos de la descripción hecha. En efecto, el Artículo 48 del Estatuto vigente sobre Propiedad Industrial, establece como no patentables, en su apartado tercero, "los cambios de forma, dimensiones, proporciones y materias de un objeto ya patentado" fijando así el criterio del legislador en el sentido de que patentada una idea que pueda dar lugar a una realidad práctica e industrializable, nadie podrá apoyarse en ella para, a pretexto de haber introducido ligeras modificaciones, presentarla como nueva y propia.

Este principio, en cuanto al alcance de la protección del objeto patentado se refiere, se halla confirmado por numerosas Sentencias del Tribunal Supremo, y entre ellas, como más terminantes, en las de fechas 16 de Octubre de 1954, 23 de Enero de 1959, 20 de Marzo de 1964 y otras.

Establecido el concepto expresado, en cuanto a la amplitud que debe darse a la protección solicitada, se redacta a continuación la Nota de Reivindicaciones, de acuerdo con lo que se establece en el último párrafo del apartado tercero del Artículo 100 de la Ley, sintetizando así las novedades que se desean reivindicar:

NOTA DE REIVINDICACIONES

En resumen, el privilegio de explotación exclusiva que se solicita, recaerá sobre las reivindicaciones siguientes:

166 162

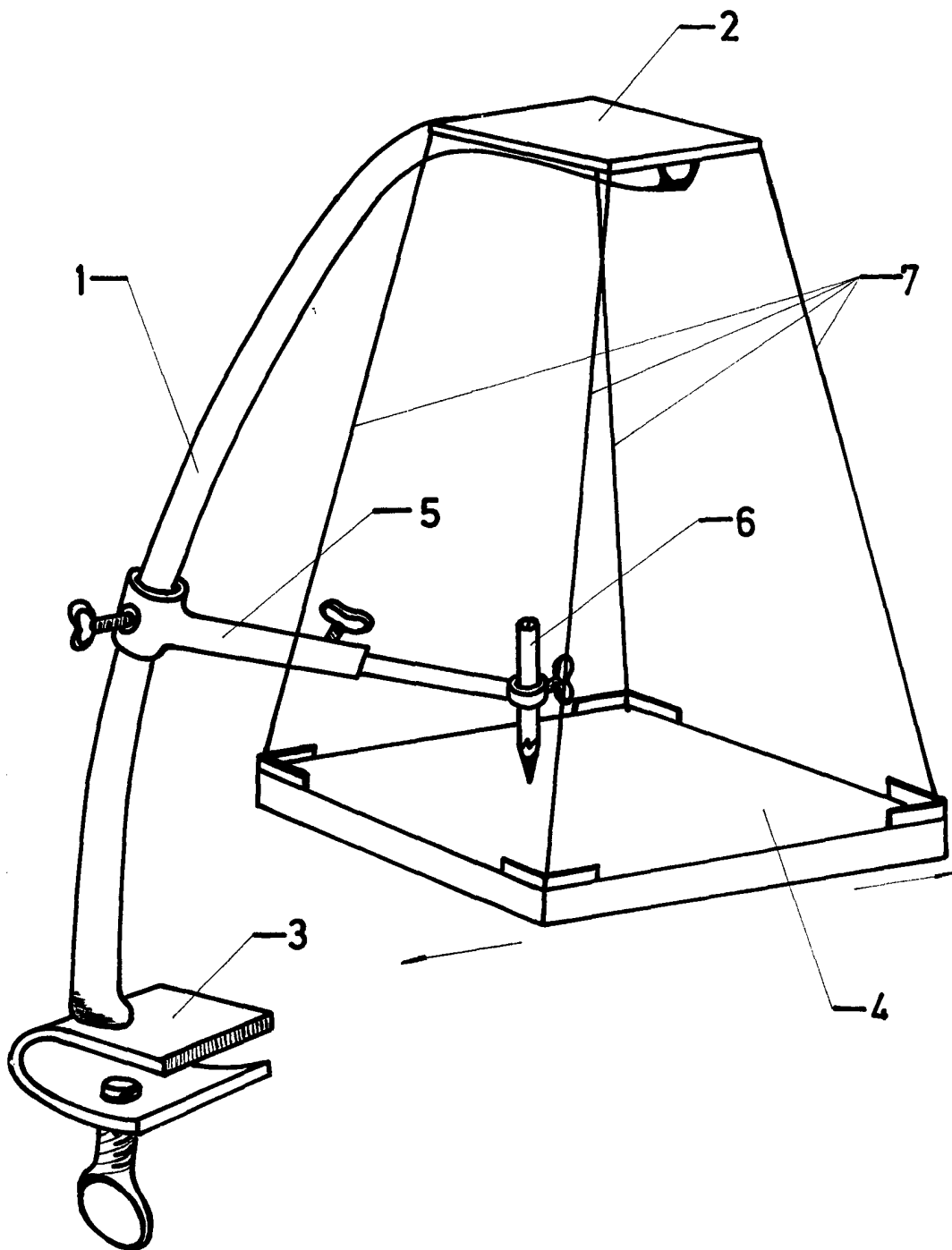


1 1a. - "JUGUETE RECREATIVO", caracterizado esencialmen-
te porque está constituido en dos partes, una móvil, osci-
lante sobre un mismo plano horizontal, y la otra parte fija
5 con respecto a la móvil pero dejando a ésta libre campo de
oscilación, estando constituida la parte móvil por una pla-
taforma rígida suspendida por tres o más puntos de un sopor-
te cuyos puntos de anclaje están paralelos y equidistantes
de la plataforma, de modo que los medios de suspensión son
10 de igual longitud y pivotan por sus extremos, por un lado en
el soporte y por el otro en la plataforma rígida; y estando
la parte fija constituida por uno o varios brazos incidentes
sobre la plataforma, dichos brazos dotados de medios de re-
gulación en altura y extensión y provistos además en sus ex-
tremos de incidencia sobre dicha plataforma oscilante, de
15 medios de retención para elementos escritores regulables a
su vez, cuyos elementos están dispuestos en contacto cons-
tante con la plataforma oscilante, con la particularidad de
que la plataforma, en su superficie en contacto con los me-
dios escritores está dotada de los medios de fijación ade-
20 cuados para mantener inmóvil una lámina, ventajosamente de
papel, receptora de los medios escritores.

25 2a. - Se reivindica por último como objeto sobre el
que ha de recaer el Modelo de Utilidad que se solicita: -
"JUGUETE RECREATIVO".

30 Todo ello tal y como queda descrito y reivindicado
en la presente memoria descriptiva que consta de seis pági-
nas mecanografiadas y dibujos adjuntos.

Madrid, 16 de Febrero 1.971
BERNARDO UNGRIA
P.P.



ESCALA VARIABLE

Madrid, 16 de Febrero de 1971

BERNARDO UNGRIA

A. P.