

166156

23:07:07

166156

SECCION TECNICA
CLASIFICACION
CLASE <u>G09</u>
SUBCLASE <u>F</u>

m o d e l o     d e     u t i l i d a d

por "Dispositivo anunciador reflectante"

a favor de Doña María-Dolores Forcada Gracia y

Doña Margarita Martínez Díaz,

de nacionalidad española,

domiciliadas en Barcelona, respectivamente en

calle Santa Amelia, 51, 3ª, 3ª, y en calle

Manuel Girona, 48, 3ª, 1ª.

:::

2.



166 156

MEMORIA DESCRIPTIVA

Conforme se indica en el enunciado, la presente invención hace referencia a un dispositivo anunciador reflectante.

5. Este dispositivo se caracteriza porque comprende un plano anterior provisto de al menos una abertura que en su contorno constituye el motivo a reflejar, y un plano posterior situado angularmente respecto del anterior, determinando entre ambos planos un paso angular por el que se efectúa entrada de luz, la cual incide sobre la cara interna del plano posterior, que tiene su superficie reflectante y que actúa como fondo al contemplar el dispositivo frente al plano anterior, apareciendo las aberturas de éste claramente destacadas por la proyección reflectante.
- 10.
- 15.

El dispositivo es susceptible de quedar materializado en una pieza laminar armable, para constituir un ángulo diedro que define los planos anterior y posterior, soportándose por sendos costados que prolongan lateralmente el plano anterior, los bordes de los cuales determinan un apoyo estable, al tiempo que tales costados tienen rendijas capaces de recibir y retener pestañas que prolongan lateralmente el plano posterior.

20.

En cuanto al paso angular, se sitúa preferen-

3:

166156



25. temente en la parte superior, a fin de recibir la luz

genital.

Para facilitar la comprensión de todo lo que antecede, se hace referencia seguidamente a la hoja de dibujos que acompaña esta memoria, la cual, dado su fin explicativo, deberá considerarse como desprovista de todo carácter limitativo respecto al alcance de la protección legal que se recaba.

En el dibujo:

Figura 1 es una vista de una lámina adecuada para la realización del dispositivo actual, mostrándose en desarrollo.

Figura 2 es una vista en perspectiva del dispositivo ya armado.

Figura 3 corresponde a una sección según el plano III-III de la figura 2.

El caso concreto representado en el dibujo, se refiere a la posibilidad aludida anteriormente, según la cual el dispositivo queda formado por una pieza laminar, presuntamente de cartón, cartoncillo, cartulina o similar

En dicha pieza se advierte el plano 1, que es rectangular y que se encuentra afectado por la abertura 2, con el contorno convencional de un automóvil, y pre-

BAD ORIGINAL

166 156



4.

sentando este plano 1 las inscripciones 3 practicadas en

su cara anterior.

50.

El plano 1 tiene sus dos costados menores prolongados en las orejas 4, con las rendijas 5.

55.

En uno de sus costados mayores, el propio plano 1 queda prolongado en el ala 6, que tiene las uñas 7, una en cada lateral, y hallándose una cara del ala 6 provista de una capa reflectante 8. Esta cara corresponde a la dorsal según la figura 1, o sea la contraria respecto de la que tiene las inscripciones 3 en el plano 1.

60.

Todos estos elementos y sus partes, se encuentran dimensionados para establecer el dispositivo tal como se indica en las figuras 2 y 3, a cuyo efecto el ala 6 se dobla formando ángulo diedro con el plano 1, teniendo la precaución de que la capa reflectante 8 corresponda al hueco del mismo, y doblándose también las orejas 4, en dirección al referido ángulo, en un conjunto que se afianza ensartando cada uña 7 en su correspondiente rendija 5.

65.

El dispositivo así constituido, es perfectamente estable en una superficie horizontal, apoyándose sobre la arista que forma la línea de doblez entre el plano 1 y el ala 6, y quedando también apoyado en los cantos inferiores de las orejas 4, como se indica en

70.

BAD ORIGINAL

166156



5.

las figuras 2 y 3. En esta situación, la abertura angular queda orientada superiormente, en forma adecuada para recibir la luz cenital, según señala la figura

75. 3, que incide sobre la capa reflectante 8, para ser advertida predominantemente por el observador que se halle emplazado ante el dispositivo, pero siendo percibida exclusivamente por la abertura 8 del plano 1, en tanto el resto de éste, por ser opaco, establece un
80. adecuado medio de contraste. La sensación visual es en cierta manera análoga a la que se produciría si el fondo integrado por el ala 6 tuviera luz propia, si bien el actual dispositivo presenta la condición de una luminosidad difusa y uniforme, a la vez que brillante,
85. dependiendo esta condición de las características concretas de la capa 8 reflectante.

- La luz que penetre en el dispositivo, puede ser natural, con lo que sin duda pueden obtenerse efectos más bellos, pero puede ser igualmente artificial,
90. bien sea porque se encuentre emplazado en un lugar que esté desprovisto de luz natural suficiente, o bien porque se utilice durante la noche.

- Es fácil advertir que el dispositivo descrito a título de ejemplo reúne muy interesantes condiciones en cuanto a efectos inéditos y mediante soluciones
- 95.

BAD ORIGINAL

166 156



6.

muy simples. Por supuesto que la realización práctica de tal dispositivo admite un sinnúmero de ejecuciones concretas, sin apartarse del concepto original expuesto al inicio de esta memoria.

- 100. Porque cuanto se ha indicado no debe suponer impedimento ni limitación alguna para que este dispositivo pueda ser realizado con modificación de alguna de las partes o elementos descritos y representados. Así, las inscripciones 3 pueden consistir en letras y/o dibujos; la capa reflectante 8 puede hallarse practicada por cualquier sistema y con cualquier material idóneo, incluso comprendiendo todas las superficies internas si es que con ello se consiguen más vistosos efectos, como el dorso del plano 1 y de las orejas 4; y sobre todo la
- 105. abertura 2, en el dibujo mostrada en forma harto convencional, puede definir el contorno de cualquier objeto, adoptando cuantas aberturas sean precisas, como sería el caso en que se reprodujeran las letras constitutivas de un nombre; el dispositivo puede, o no, ser laminar, y formando, o no, parte de otro objeto, por ejemplo un soporte para exponer un artículo o una caja para envasar un producto.
- 110. En cualquier caso debe hacerse constar, en resumen, que en el dispositivo objeto de la invención
- 115. podrán introducirse cuantas variantes de detalle la ex-
- 120.

7.

BAD ORIGINAL

166156



perencia y la práctica puedan aconsejar, en dimensiones y proporciones, configuración, número de piezas integrantes y materiales empleados en su construcción, forma de montaje y de vinculación, y en cuantas circunstancias accesorias no desvirtúen su esencialidad, que es la que se concreta en la primera de las reivindicaciones que siguen, ya sea considerada aisladamente, ya sea considerada junto con las reivindicaciones restantes.

N O T A.

130. Se declara de novedad, utilidad y propiedad, para España y sus territorios, las siguientes

REIVINDICACIONES.

1. Dispositivo anunciador reflectante, caracterizado porque comprende un plano anterior provisto de al menos una abertura que en su contorno constituye el motivo a reflejar, y un plano posterior situado angularmente respecto del anterior, determinando entre ambos planos un paso angular por el que se efectúa entrada de luz, la cual incide sobre la cara interna del plano posterior, que tiene su superficie reflectante y que actúa como fondo al contemplarse el dispositivo frente al plano anterior, apareciendo las aberturas de éste claramente destacadas por la proyección reflectante.

2. Dispositivo anunciador reflectante, según

BAD ORIGINAL

8.

166156



145. la reivindicación anterior, caracterizado porque es susceptible de quedar materializado en una pieza laminar armable, para constituir un ángulo diedro que define los planos anterior y posterior, soportándose por sendos costados que prolongan lateralmente el plano anterior, los bordes de los cuales determinan un apoyo estable, al tiempo que tales costados tienen rendijas capaces de recibir y retener pestañas que prolongan lateralmente el plano posterior.
- 150.

3. Dispositivo anunciador reflectante.

155. Todo ello, tal y como se describe y reivindica en la presente memoria, que consta de ocho hojas foliadas y mecanografiadas por una sola cara, y de una hoja de dibujos que la ilustra.

Barcelona, 22 de enero de 1971.

*Mr. D. Cougda*

166

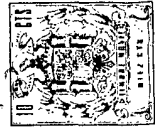


FIG. 1

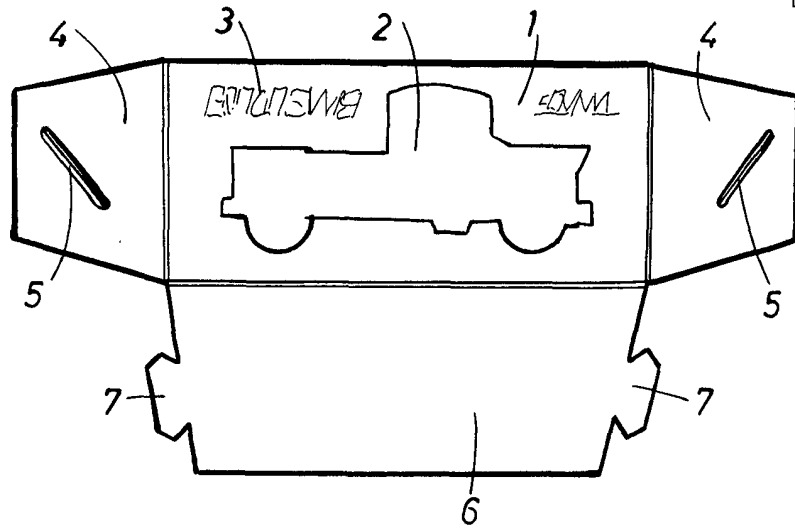


FIG. 2

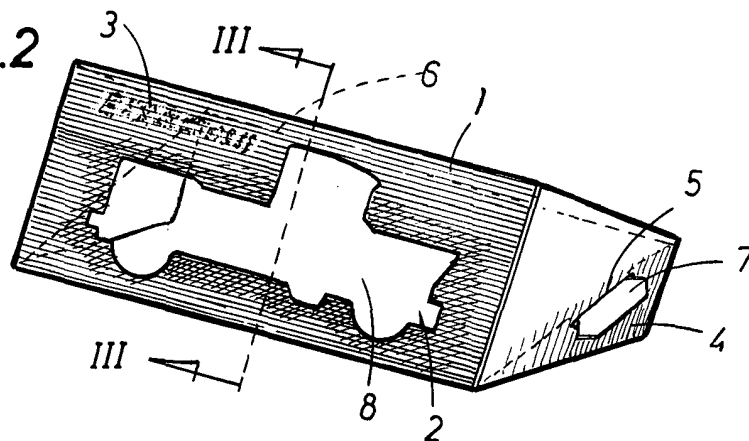


FIG. 3

