



166141

2-11-10-71

1261



166141

SECCION TECNICA
 CLASIFICACION I. P. C.
 CLASE B 42
 SUBCLASE F

MEMORIA DESCRIPTIVA

correspondiente a la solicitud de concesión de un...

MODELO DE UTILIDAD

SOLICITANTE: SALVAT EDITORES, S.A.

RESIDENCIA: C/ Mallorca, 41-49 BARCELONA

ENUNCIADO: "ABRAZADERA PERFECCIONADA"

Prioridad: Patente n.º del

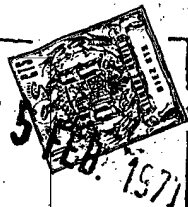
166141



1 El Estatuto vigente sobre Propiedad Industrial, de
26 de Julio de 1929, en su texto refundido publicado el 30
de Abril de 1930, establece los caracteres de patentabili-
5 dad de las invenciones de tipo industrial que tienen por
objeto obtener ventajas sobre lo ya conocido, admitiendo -
por consiguiente como patentables, las nuevas máquinas, a-
paratos, instrumentos, procesos de fabricación, etc. La am-
plitud de conceptos previstos como patentables, ha llevado
10 al legislador a aclarar (Artº. 46) que la enumeración con-
tenida en dicho cuerpo legal es puramente enunciativa y no
limitativa, haciéndola extensiva incluso a los descubrimien-
tos de tipo científico (Artº. 47).

15 El Decreto de 26 de Diciembre de 1947, recogiendo
la Orden de 18 de Noviembre de 1935, confirma el criterio
legal de que también serán patentables los instrumentos, ob-
jetos, o partes de los mismos, que aporten a la función a
que son destinados, un beneficio o efecto nuevo, y en defi-
nitiva que constituyan una mejora sustancial sobre lo ante-
riormente conocido.

20 Pues bien, a tenor de lo expuesto, y en base al ar-
ticulado que recoge los conceptos expresados, debe conside-
rarse, que la invención a que se refiere la presente memo-
ria, constituye una novedad industrial, con características
y ventajas que la hacen merecedora del privilegio de explo-
25 tación exclusiva que por ella se solicita, premiando así -
los méritos de quien aporta a la industria del país una me-
jora efectiva y precisamente comprendida entre las enuncia-
das por la Ley como patentables. (Arts. 46 y 47 en relación
30 con el 171, en su nueva redacción afectada por la Orden de
18 de Noviembre de 1935).



1
5
10
15
20
25
30

El objeto de este registro lo constituye una abrazadera perfeccionada de aplicación general en todos aquellos casos en que se deba cinchar un objeto o grupo de objetos logrando que éste formen un conjunto compacto.

Especialmente esta abrazadera ha sido creada para ser utilizada en tipografía y concretamente para que - siendo utilizada para atar composiciones tipográficas que - constituyen las páginas que posteriormente son dispuestas en máquina, sustituyen el cordel hasta ahora utilizado para inmovilizar todos estos tipos y formar un conjunto móvil.

La abrazadera consta esencialmente de una hebilla de presión y una cinta metálica maleable no elástica.

La hebilla de presión está constituida por una placa ventajosamente rectangular con dos bordes opuestos doblados en ángulo diédrico, y una pletina basculante. Los bordes de la placa presentan en un extremo sendos embutidos enfrentados hacia dentro, y en el otro, sendos orificios enfrentados en línea.

La pletina basculante está provista de un eje que se aloja en los orificios de la placa, basculando sobre el abisagrado así formado, y apoyándose sobre los embutidos de los laterales de la placa, cuando esta pletina se encuentra en su posición máxima de cierre.

La cinta ventajosamente del ancho permitido entre las paredes de la placa, se arrolla por un extremo sobre dicha placa, con una espira como mínimo y surge por la parte del abisagramiento; y el extremo opuesto de la cinta una vez dispuesto alrededor del cuerpo que cincha se introduce en la placa por el frente donde se encuentran los embutidos y, pasando por el borde de la pletina que previamente se



166141

1 habrá alzado, dicha cinta se temple y recoge bajo esta formando pliegues hasta absorber toda su longitud, de manera tal que al cerrar la pletina apoyándola a la placa queda el conjunto tensado y fijo.

5 Con objeto de aclarar suficientemente cuanto hemos expuesto en la memoria, en la hoja de dibujos que se acompaña y a título ilustrativo se ha representado un ejemplo de realización.

10 En la figura 1 aparece una perspectiva de la hebilla; en dicha perspectiva se ha representado la pletina descansando sobre los embutidos enfrentados que se constituyen en apoyo para la pletina.

15 En la figura 2 se ha representado una perspectiva de la hebilla abierta así como una proyección en perspectiva de la cinta.

20 En la figura 3 se ha representado un detalle de disposición de hebilla y cinta cinchando un conjunto de tipos en composición de una página. Las líneas de trazos representan la disposición de la cinta, las flechas los movimientos realizados por pletina basculante y cinta.

25 Referidos a la figura 1, señalamos: -1- placa; -2- bordes opuestos doblados en ángulo diédrico; -3- embutidos enfrentados hacia dentro; -4- orificios enfrentados en línea que sirven de eje de giro a la pletina basculante y -5- pletina basculante.

 Referidos a la figura 2, señalamos: -3- parte interior de los embutidos; -6- eje de giro; -5- pletina basculante y -7- cinta maleable y no flexible.

30 Referidos a la figura 3 señalamos: -1- placa; -2- bordes opuestos doblados en ángulo diédrico; -3- em-

166141



1 butidos enfrentados hacia dentro; -5- pletina basculante;
-7- cinta maleable y no flexible y -8- fruncido de la cinta.

5 Es evidente que la longitud de la cinta no
está restringida por las dimensiones del objeto a cinchar, -
resultando por tanto el conjunto de abrazadera perfeccionada
de aplicación universal.

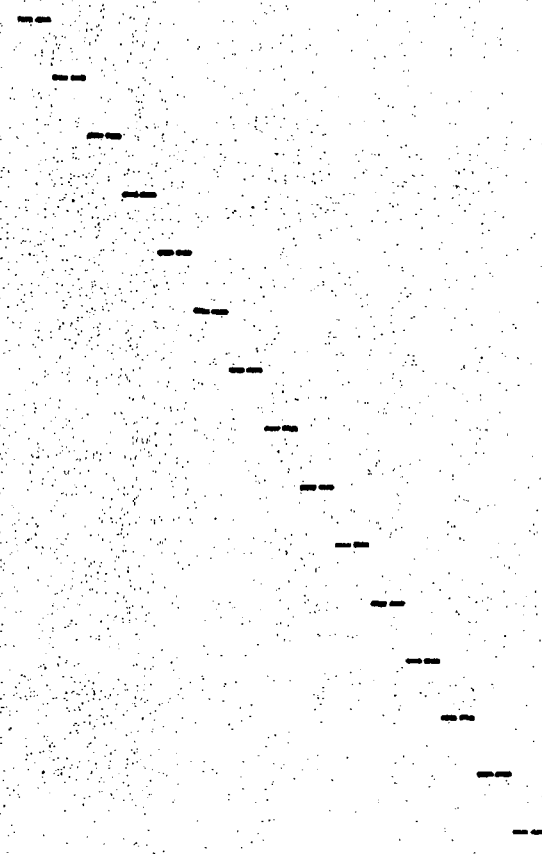
10 Aparte de las cualidades de rapidez y aplica
ción y la facilidad con que se dispone la abrazadera alrede
dor del cuerpo o cuerpos que deban cincharse, así como el mí
nimo espesor de la cinta abrazadera, es necesario significar
que el cuerpo es fácilmente liberado de la abrazadera y ésta
recuperada para ser utilizada nuevamente en otra disposición
de trabajo.

15

20

25

30



75

166141



1 Hecha la descripción a que se refiere la memoria
que antecede, es preciso insistir en que los detalles de
realización de la idea expuesta, pueden variar, es decir,
que pueden sufrir pequeñas alteraciones, basadas siempre
5 en los principios fundamentales de la idea, que son en esen-
cia los que quedan reflejados en los párrafos de la descrip-
ción hecha. En efecto, el Artículo 48 del Estatuto vigente
sobre Propiedad Industrial, establece como no patentables,
en su apartado tercero, "los cambios de forma, dimensiones,
10 proporciones y materias de un objeto ya patentado" fijando
así el criterio del legislador en el sentido de que paten-
tada una idea que pueda dar lugar a una realidad práctica
e industrializable, nadie podrá apoyarse en ella para, a
pretexto de haber introducido ligeras modificaciones, pre-
15 sentarla como nueva y propia.

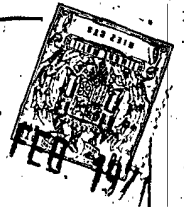
Este principio, en cuanto al alcance de la protec-
ción del objeto patentado se refiere, se halla confirmado
por numerosas Sentencias del Tribunal Supremo, y entre -
ellas, como más terminantes, en las de fechas 16 de Octubre
20 de 1954, 23 de Enero de 1959, 20 de Marzo de 1964 y otras.

Establecido el concepto expresado, en cuanto a la
amplitud que debe darse a la protección solicitada, se re-
dacta a continuación la Nota de Reivindicaciones, de acuer-
do con lo que se establece en el último párrafo del apar-
25 tado tercero del Artículo 100 de la Ley, sintetizando así
las novedades que se desean reivindicar:

NOTA DE REIVINDICACIONES

30 En resumen, el privilegio de explotación exclusi-
va que se solicita, recaerá sobre las reivindicaciones si-
guientes:

16614115



1
5
10
15
20
25
30

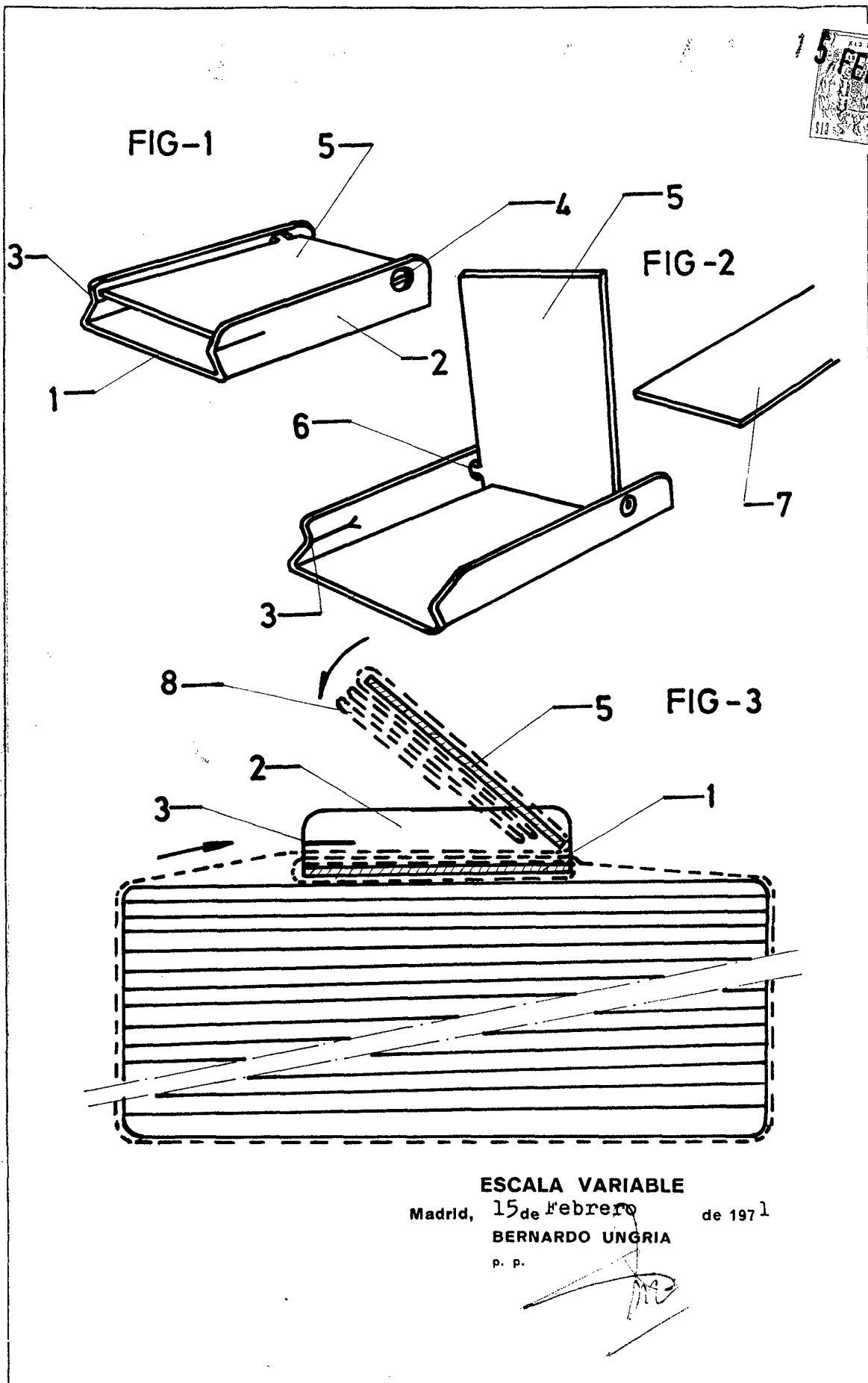
1ª.- "ABRAZADERA PERFECCIONADA", caracterizada esencialmente por comprender una hebilla de presión y una cinta metálica maleable no elástica; la hebilla está constituida por una placa ventajosamente rectangular con dos bordes opuestos doblados en ángulo diédrico y una pletina basculante y los bordes de la placa presentan en un extremo sendos embutidos enfrentados hacia dentro y en el otro sendos orificios enfrentados y en línea; la pletina basculante está provista de un eje que se aloja en los orificios de la placa, basculando sobre el abisagrado así formado, y apoyándose sobre los embutidos de los laterales de la placa cuando esta pletina se encuentra en su posición máxima de cierre; la cinta ventajosamente del ancho permitido entre las paredes de la placa, se arrolla por un extremo sobre dicha placa con una espira como mínimo y surge por la parte del abisagrado y el extremo opuesto de la cinta, una vez dispuesto alrededor del cuerpo que cincha, se introduce en la placa por el frente donde se encuentran los embutidos y pasando por el borde de la pletina que previamente se habrá alzado se templea y recoge bajo ésta formando pliegues hasta absorber toda su longitud de manera tal que al cerrar la pletina apoyándola sobre la placa queda el conjunto tensado y fijo.

2ª.- Se reivindica por último como objeto sobre el que ha de recaer el Modelo de Utilidad que se solicita: "ABRAZADERA PERFECCIONADA".

Todo ello tal y como queda descrito y reivindicado en la presente memoria descriptiva que consta de siete páginas mecanografiadas y dibujos adjuntos.

Madrid, 15 febrero 1.971
 BERNARDO UNGRIA
 P.P. *[Signature]*

5 FEB 1971
S12 01



ESCALA VARIABLE

Madrid, 15 de febrero de 1971

BERNARDO UNGRIA

P. P.