

MALA REPRODUCCION
POR DEFECTO DEL ORIGINAL



166137

MEMORIA DESCRIPTIVA
de una Patente de Invención por 20 años,
a nombre de los Sres.:

Don José María González-Llanos y Caruncho,
Don Cristóbal Rodríguez Peña y Don Antonio
Porto Carrera, residentes en EL FERROL DEL
CAUDILLO (LA CORUÑA), por

"MEJORAS EN LAS CENTRALES TELEFONICAS PARA CO-
MUNICACIONES EN LOS BUQUES DE GUERRA Y SIMI-
LARES".

=====

Las condiciones especialísimas en que se encuentran las ins-
talaciones telefónicas de los buques de guerra exigen que los te-
léfonos de las patentes números 147.934, 152.384 y 147.933, es-
tén conectados a través de centrales telefónicas apropiadas para
5 los mismos.

Las centrales telefónicas que han de cumplir debidamente su
función en los buques de guerra, deben imprescindiblemente reunir
ciertas características esenciales, entre las que se encuentran:

- 10 a).- Construcción muy resistente, para que los diferentes órga-
nos y piezas puedan soportar, sin sufrir deterioro alguno, las
trepidaciones recibidas por los disparos de la artillería.
- b).- Todos sus órganos deben estar perfectamente protegidos con-
tra los efectos del agua y del aire húmedo del mar.
- 15 c).- Circuito de funcionamiento para establecer las comunicacio-
nes telefónicas empleando los teléfonos de las patentes números
147.934, 152.384 y 147.933.
- d).- Disposición racional lo más ingeniosa posible en las dife-



166137

rentes piezas que la constituyen para que se eviten todo lo posible las averías.

20 e).- Elección de materiales de construcción apropiada para resistir un servicio rudo y permanente en combate.

f).- Finalmente la mayor simplificación en los diversos circuitos de su funcionamiento.

25 Los numerosos tipos de centrales ya conocidos adolecen todas ellas de la falta de alguno de estos caracteres esenciales.

30 Las mejoras introducidas por el presente invento en las centrales telefónicas para el servicio de buques de guerra, tienen por objeto principal el hallar un tipo de central que cumpla exacta y perfectamente las seis condiciones esenciales arriba indicadas.

Este tipo de central se destina, como ya se ha indicado, a establecer las comunicaciones telefónicas en buques de guerra, tanto para el servicio general, como para el de Dirección de Tiro de la Artillería y de Torpedos.

35 En los dibujos adjuntos se ilustra un ejemplo de ejecución del objeto de este invento.

La figura 1 presenta la vista frontal de la central telefónica.

La figura 2 es una sección lateral de la misma.

40 La figura 3 es una sección vertical y lateral del relé de la lámpara indicadora.

La figura 4 es una vista lateral y horizontal del relé para la llamada.

45 La figura 5 es una disposición esquemática del circuito de llamada.

La figura 6 presenta una disposición esquemática del circuito de conversación entre un teléfono distante y el operador de la central.



La figura 7 es una disposición general esquemática del cir-
50 cuito de conversación y llamada entre dos teléfonos conectados
a través de la central.

La central presentada en la figura 1, consta de un armario
de bronce naval (a), provisto de 6 patillas (b) para fijación de
la central al mamparo del local donde vaya instalada, con una se-
55 rie de prensas estancos (c) para la entrada de los cables.

En la parte superior y que en la representación aparece en
la parte derecha de la figura 1, van dos celdas con sus tapas (d)
y asas (e) para el alojamiento de las piezas terminales de cone-
xión (f).

60 Debajo de las citadas celdas van dispuestas otras dos con
sus tapas (g) y asas (h) para alojamiento de los fusibles (i)
que han de proteger los circuitos microtelefónicos que alimenta
la central.

A continuación de las mencionadas celdas van colocados los
65 elementos de las clavijas (j) con sus lámparas indicadoras (k)
y hembra de las clavijas (l).

En la parte inferior va dispuesta una celda con dos puertas
de acceso (m) y (n) con sus asas (o), que alojan las impedancias
(p), relés de llamada (q), los condensadores (r), las resisten-
70 cias (t) y los terminales (u) para el circuito de los teléfonos
de los sirvientes de la central.

En la figura 2 se ve como van dispuestas en sección lateral
las placas de bornes terminales (a), los fusibles (b), las impe-
dancias (c) y los relés de llamada (d).

75 El elemento del relé de la señal luminosa y de conexión de
la clavija presentado en la figura 3, consta de una caja prismá-
tica de latón naval (a) completamente cerrada y hermética; por
la parte anterior dispone de una pequeña lamparita (b) con su
correspondiente cristal plano convexo (c) para difundir el haz



80 luminoso. La citada lamparita va sujeta y conectada por medio de los contactos (d) y piezas aislantes (e) y tornillos (f).

En la parte central de la caja (a) va dispuesto el relé (g) con su bobina (h) núcleo (i) y armadura (j).

85 La armadura (j) se puede girar sobre los tornillos (k) y que por medio de las piezas de ebonita (l) y al producirse la atracción de la armadura (j) establece el contacto (m) por desplazamiento de las láminas (n).

90 La entrada de la clavija se establece por la abertura (o) y la conexión de contacto se verifica a través de las láminas (p) (q) y (r) aisladas por medio de las piezas de bakelita (t) y (x), produciéndose al introducir la clavija la separación de los contactos (r) y (s).

95 El relé de llamada indicado en la figura 4 se compone de una bobina (a) con su núcleo (h), prolongación del mismo en forma de L (f), armadura (e) dispuesta para girar alrededor del eje (i) y en posición de reposo por medio del resorte (g), contacto de regulación (d) y contactor de tope (b).

100 Al recorrer la corriente la bobina (a) se produce un campo magnético que obliga a vencer la fuerza antagónica del resorte (g) despegando la lámina (d) y estableciendo el contacto (c) (b).

El circuito de llamada presentado en la figura 5 indica la llamada del operador de la central a un puesto telerónico o viceversa.

105 Supongamos que el teléfono distante (x) llama a la central, para ello su sirviente pulsará el interruptor (i) estableciéndose el circuito como sigue: barra positiva (a), borne (b), fusible (c), borne (d), bornes (e) u (f) del relé, borne (g), bornes (h) é (i) del interruptor, borne (j), borne (k) del relé de llamada, borne (l) del mismo, borne (m), contactos (n) del elemento de la
110 clavija, borne (o), impedancia (p), fusible (q) y barra negativa



115 (r). Al estar alimentado el relé de llamada entre el positivo y negativo por los bornes (l) y (k) se produce la atracción de la armadura (s) y circulando la corriente positiva desde el borne (k), al borne (t) y de éste al timbre (u) y terminando su recorrido al fusible (q) y por último a la barra negativa (r); estableciéndose de esta manera la llamada entre el teléfono (x) y la central telefónica.

120 Al mismo tiempo que suena el timbre (u) se produce la señal óptica por la iluminación de la lamparita (v), cuyo circuito es el siguiente: barra positiva (a), borne (b), fusible (c), borne (d), borne (e), contacto del relé (y), contacto (a'), borne (b'), bornes de la lámpara (c'), borne (d'), fusible (q) y barra negativa (r), quedando la lamparita (v) directamente conectada entre el positivo y negativo, indicando esta señal al sirviente de la central el puesto telefónico que ha efectuado la llamada.

125 Cuando el operador de la central telefónica llama a un puesto telefónico se verifica el siguiente circuito: barra positiva (a), fusible (b), impedancia (e'), pulsador de llamada (f') del sirviente de la central, borne (g') del elemento del operador, 130 lámina de contacto (h') del mismo, contacto (i') de la clavija, que previamente se ha introducido ésta en el elemento del sirviente de la central y en el del teléfono al que se va efectuar la llamada, contacto (j') de la clavija, lámina de contacto (k'), borne (l'), borne (j) y borne (i) del teléfono (x), borne (m') 135 de la lámpara, borne (n') del timbre del teléfono, borne (o'), borne (p'), borne (o), impedancia (p), fusible (q) y barra negativa (r), quedando de esta manera los bornes del timbre y lamparita del teléfono, sobre la corriente de alimentación, produciéndose la llamada acústica del timbre y la óptica de la lámpara 140 indicadora.

En la figura 6 se presenta el circuito de conversación entre

= 6 =

166137



el teléfono distante y el operador de la central.

Una vez que el operador de la central ha recibido la llamada y ha determinado por la señal luminosa el puesto que la efectuó, 145 introducirá las clavijas (d') y (e') en el elemento del operador (f') y en el de la central (g') correspondiente al puesto telefónico que ha efectuado la llamada, quedando establecido el enlace a través de los cables que ligan las clavijas (d') y (e'). Inmediatamente el sirviente del teléfono distante descolgará el micro- 150 teléfono estableciéndose los contactos (e) y (f) del interruptor de conversación y al mismo tiempo el operador de la central cerrará el circuito de conversación por medio del interruptor correspondiente, quedando en conexión los contactos (l) (m) y (n) del mismo y en disposición de conversar, cuyos circuitos siguen la siguiente trayectoria: fusible positivo (p), impedancia (o), contactos 155 (l) (m) y (n) del interruptor de conversación del operador de la central, bifurcándose por un lado del contacto (m) al borne (q) del elemento del operador de la central, lámina de contacto (t) del mismo, clavija (d'), cable (k') de unión entre las clavijas, lámina (v) del elemento (g') de la central, borne (x) del 160 mismo, bornes (f) (e) del interruptor de conversación del teléfono distante, resistencia de ajuste (c), micrófono (d), borne (d') del mismo, borne (y) del elemento de la central, impedancia (z) y fusible negativo (a').

165 Por el otro contacto (l) del interruptor de conversación del operador de la central circula la corriente a la resistencia de ajuste (j) (i) micrófono (h), borne (c'), impedancia (b') y fusible negativo (a') y del borne (j) de la resistencia de ajuste (f) (i) circula la corriente al condensador (k) del teléfono del operador, receptor (g) del mismo y micrófono (h) también correspondiente al operador de la central. 170

Los receptores (a) del teléfono distante están conectados



entre el borne (d') y el condensador (b).

Las impedancias (o) (z) y (b'), tienen por objeto proporcionar una tensión constante, teniendo en cuenta, que la corriente que ha de alimentar el circuito telefónico ha de ser suministrada por una dinamo de 20 voltios, la cual a pesar del gran número de delgas del colector, no produce una tensión constante y se tendría en los receptores telefónicos una corriente variable que perturbaría la audición telefónica, y con el empleo de dichas impedancias se suprime dicha perturbación, porque se produce una fuerza electromotriz de autoinducción prácticamente igual y en oposición de fase a la diferencia entre la tensión momentánea en la línea y el valor medio de ellas, es decir, anula estas diferencias, proporcionando una tensión constante en los bornes del circuito microtelefónico.

Cuando el operador de la central ha quedado impuesto de la comunicación que desea establecer el teléfono distante, introducirá la clavija correspondiente a los teléfonos que han de comunicar; para ello se presenta en la figura 7, los circuitos completos entre dos teléfonos de la patente nº 147.934, y los sirvientes de los puestos (x) y (x') descolgarán sus microteléfonos quedando cerrado el circuito microtelefónico por los contactos (a) (b) y (a') (b') de los interruptores de conversación, y la corriente microtelefónica seguirá la siguiente trayectoria: fusible positivo (c), borne (d) del elemento de la central, impedancia (e), borne (f), borne (g), bornes (b) y (a) del interruptor de conversación del puesto (x), borne (h), resistencia del micrófono (i), micrófono (j), borne (k) del elemento de la central, impedancia (l) fusible negativo (m). Fusible positivo (n), borne (o) del elemento de la central, impedancia (p), borne (q), bornes (b') y (a') del interruptor de conversación del puesto (x'), borne (r) de la resistencia del micrófono, resistencia (s), micró-

166137

= 9 =



235 se disponen dos celdas con sus tapas (d) y asas (e) para alojamiento de las piezas terminales de conexión (f).

4.- Mejoras en las centrales telefónicas para comunicaciones en los buques de guerra y similares según lo reivindicado en los puntos 2 y 3, caracterizadas por que debajo de las citadas celdas
240 se disponen otras dos con sus tapas (g) y asas (h) para alojamiento de los fusibles (i) de los circuitos microtelefónicos.

5.- Mejoras en las centrales telefónicas según lo reivindicado en los puntos 3 y 4, caracterizadas por que a continuación de las anteriores celdas se colocan los elementos de las clavijas
245 (j) con sus lámparas indicadoras (k) y hembra de las clavijas (m).

6.- Mejoras en las centrales telefónicas según lo reivindicado en el punto 2, caracterizadas por que en la parte inferior del armario de bronce naval (a) va dispuesta una celda con dos puertas de acceso (m, n) con sus asas (o) para alojamiento de las
250 impedancias (p), relés de llamada (q), condensadores (r), resistencias (t) y terminales (u) para el circuito de los teléfonos de los sirvientes de la central (figura 1 y 2).

7.- Mejoras en las centrales telefónicas según lo reivindicado en el punto 5, caracterizadas por que el elemento de relé
255 de la señal luminosa y de conexión de la clavija consta de una caja prismática de latón naval (a) completamente cerrada y hermética con una pequeña lamparita (b) en la parte anterior con su correspondiente cristal planoconvexo (c), conectándose la lamparita por medio de los contactos (d) y sujetándose mediante piezas
260 aislantes (e) y tornillos (f) (figura 3).

8.- Mejoras en las centrales telefónicas según lo reivindicado en el punto 7, caracterizadas por que en la parte central de la caja (a) va dispuesto el relé (g) con su bobina (h), núcleo (i) y armadura (j).

265 9.- Mejoras en las centrales telefónicas según lo reivin-

166137

= 10 =



270 dicado en los puntos 7 y 8, caracterizadas por que la armadura (j) puede girar sobre los tornillos (k) y por medio de las piezas de ebonita (l) y al producirse la atracción de la misma, establece el contacto (m) por desplazamiento de las láminas (n) (figura 3).

275 10.- Mejoras en las centrales telefónicas según lo reivindicado en los puntos 7 a 9, caracterizadas por que al introducir la clavija por la abertura (o) se verifica el contacto a través de las láminas (p, q, r) aisladas por medio de piezas de baquelita (t, x), abriéndose por la clavija los contactos (r, s) (figura 3).

280 11.- Mejoras en las centrales telefónicas según lo reivindicado en el punto 6, caracterizadas por que el relé de llamada se compone de una bobina (a) con su núcleo (h), prolongación del mismo en forma de L (f), armadura (e) dispuesta para girar alrededor del eje (i) y en posición de reposo por medio de resorte (g), contacto de regulación (d) y contactor de tope (b).

285 12.- Mejoras en las centrales telefónicas para comunicaciones en los buques de guerra y similares según lo reivindicado en los puntos 1 a 11, caracterizadas por que el circuito de llamada del operador de la central a un puesto telefónico o viceversa se dispone según se ilustra en la figura 5 y se describe en la precedente memoria.

290 13.- Mejoras en las centrales telefónicas para comunicaciones en los buques de guerra y similares, según lo reivindicado en los puntos 1 a 11, caracterizadas por que el circuito de conversación entre el teléfono distante y el operador de la central se establece y dispone según se ilustra en la figura 6 de los adjuntos dibujos y se describe en la precedente memoria.

295 14.- Mejoras en las centrales telefónicas para comunicaciones en los buques de guerra y similares según lo reivindicado en

MALA REPRODUCCION
POR DEFECTO DEL ORIGINAL

= 11 =

166137



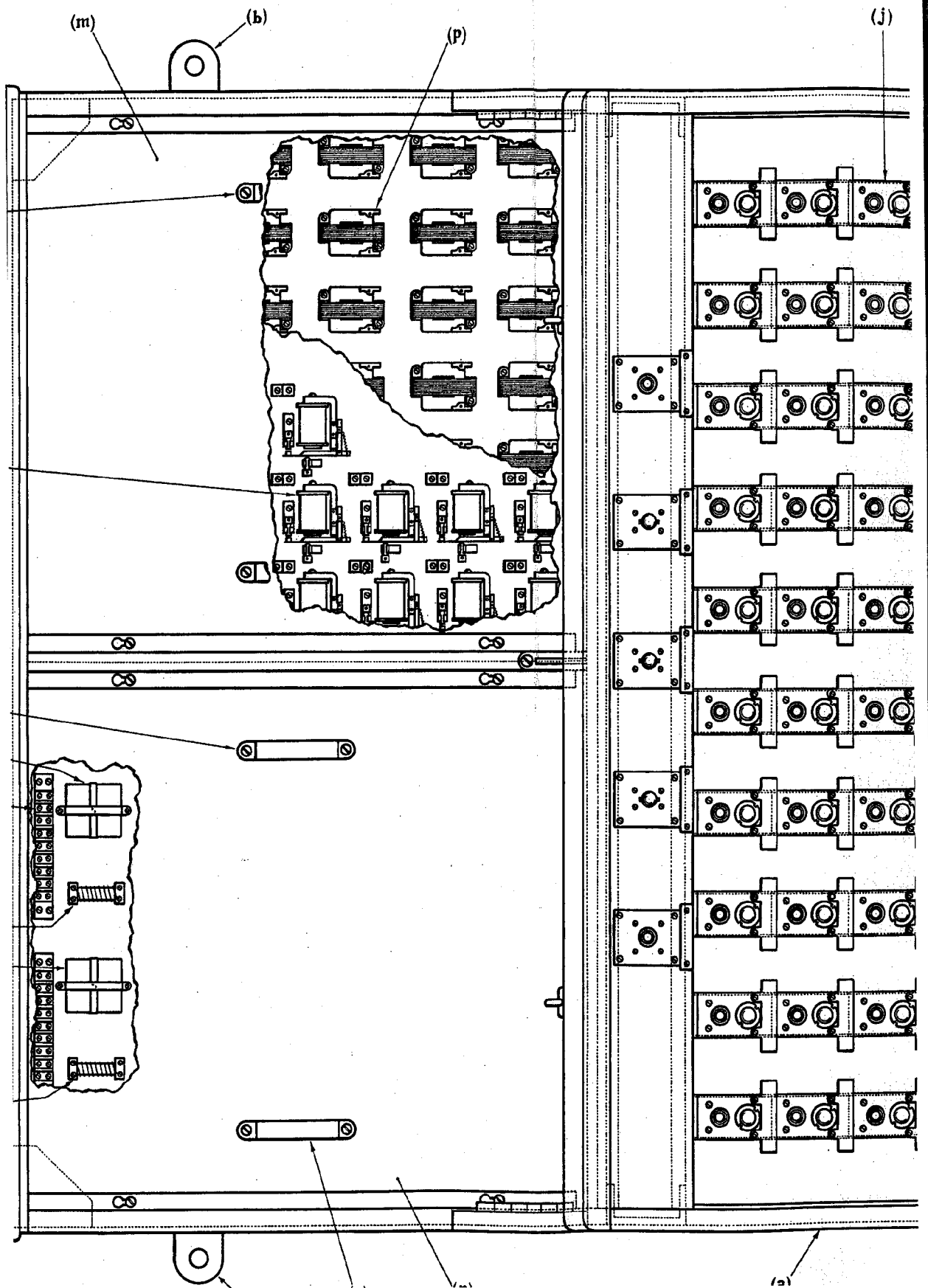
los puntos 1 a 11, caracterizadas por que el circuito entre los
teléfonos distantes que se han de comunicar, se establece y dis-
pone según se ilustra en la figura 7 de los adjuntos dibujos y
300 se explica en la precedente memoria.

15.- Mejoras en las centrales telefónicas para comunicacio-
nes en los buques de guerra y similares según lo reivindicado en
los puntos 1 a 14, caracterizadas por el empleo de los teléfonos
de las patentes números 147.934, 152.384 y 147.933.

305 16.- Mejoras en las centrales telefónicas para comunicaciones
en los buques de guerra y similares según lo reivindicado en el
punto 13, caracterizadas por el empleo de impedancias (o, z, b')
para anular la diferencia de tensión de la corriente suministra-
da con la dinamo alimentadora.

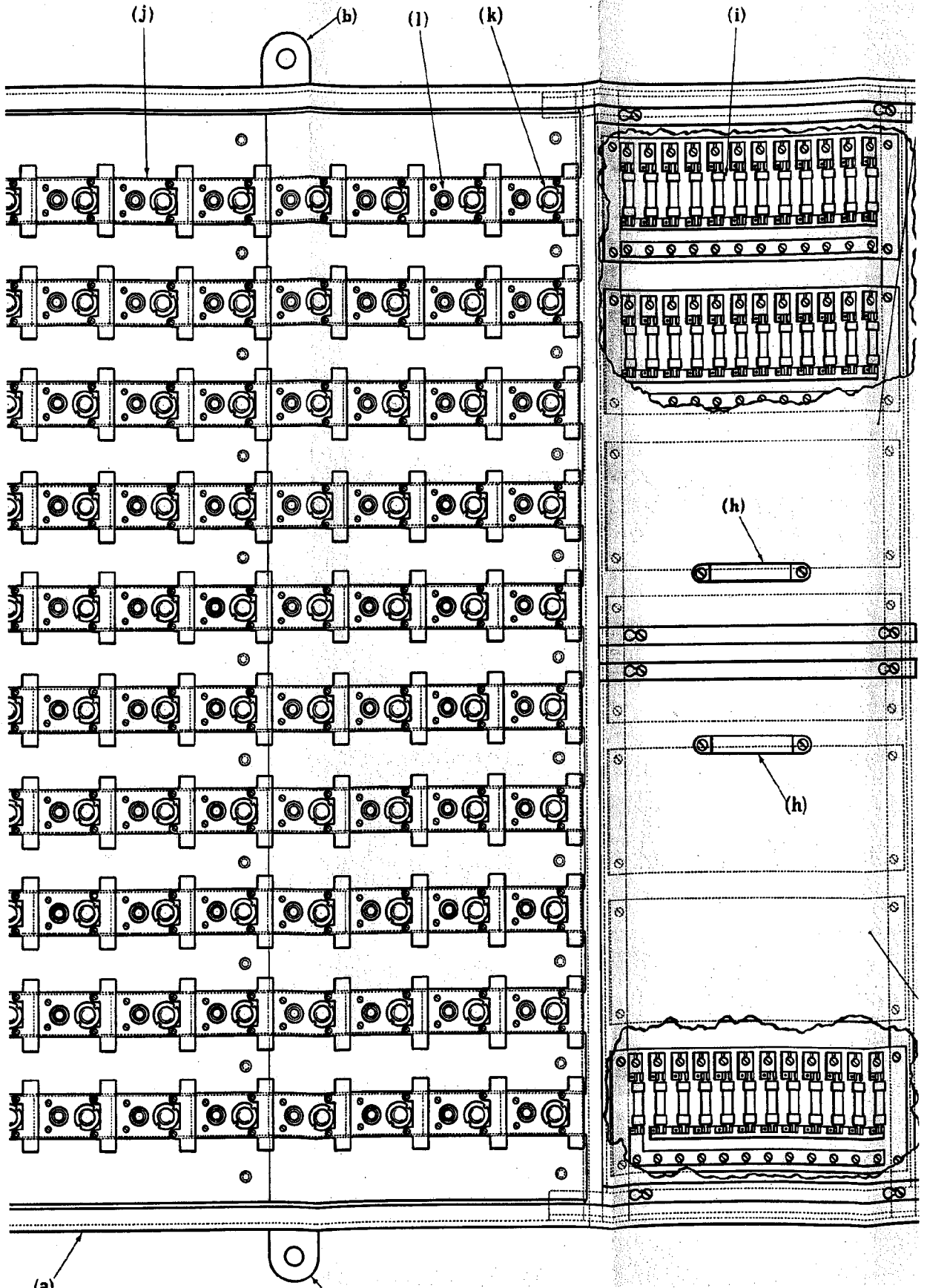
Esta Patente recae sobre "MEJORAS EN LAS CENTRALES TELEFONI-
CAS PARA COMUNICACIONES EN LOS BUQUES DE GUERRA Y SIMILARES",
como quedan descritas en la presente Memoria, caracterizadas en
la anterior Nota y representadas en los adjuntos Dibujos.

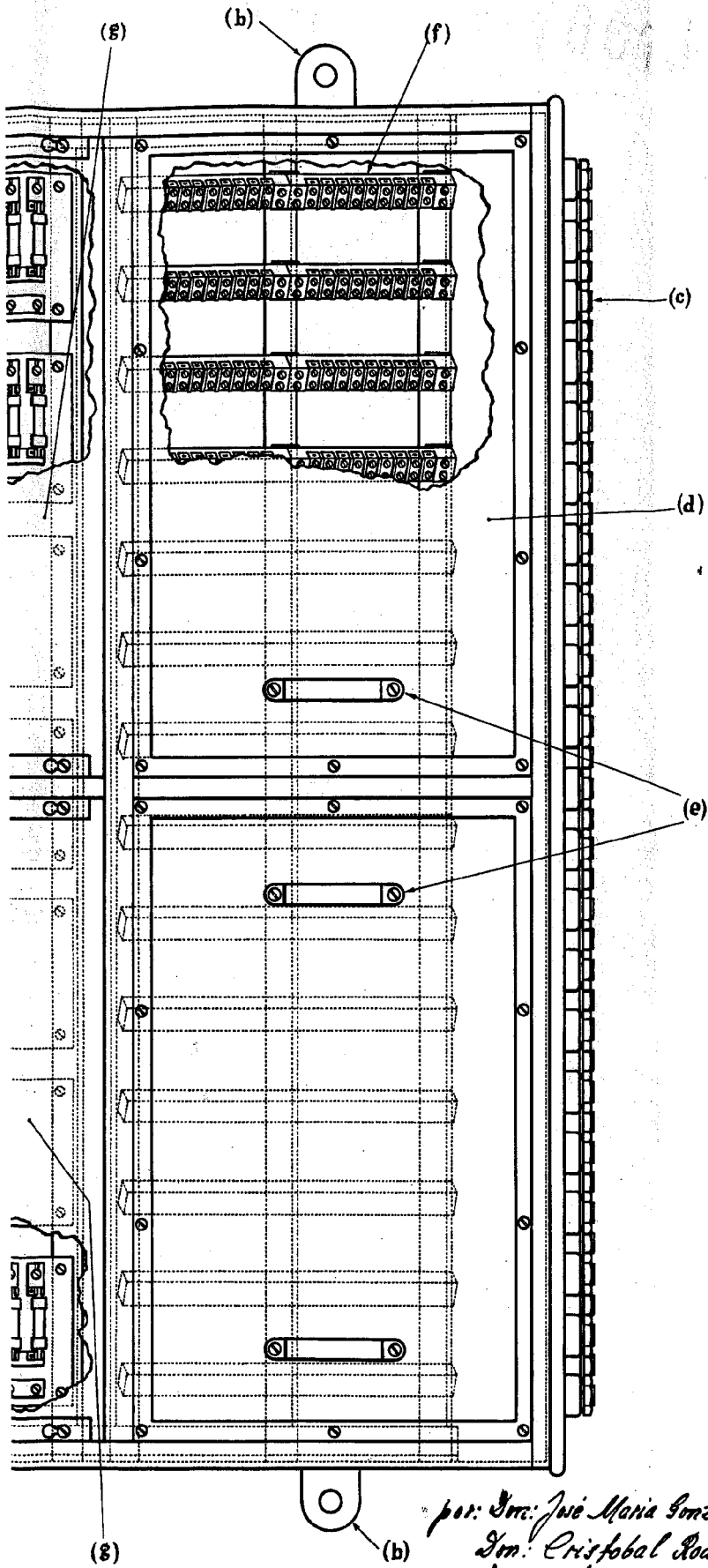
Madrid, 19 de Mayo de 1944 -



1/3

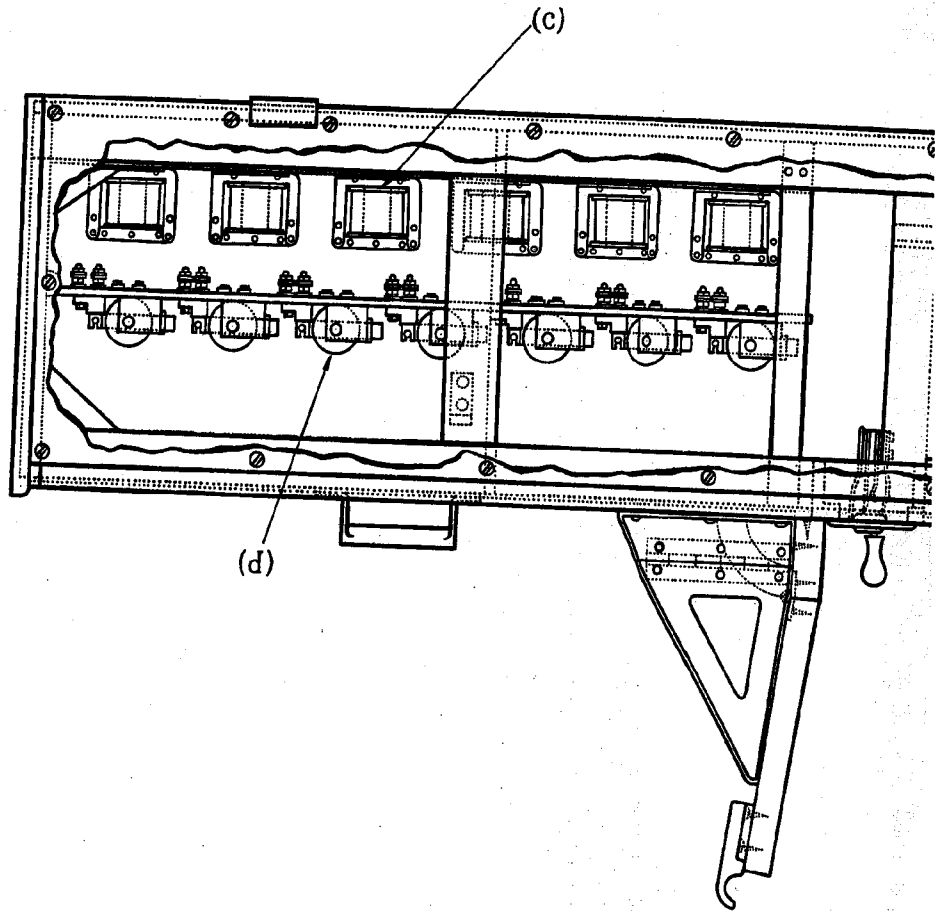
166137



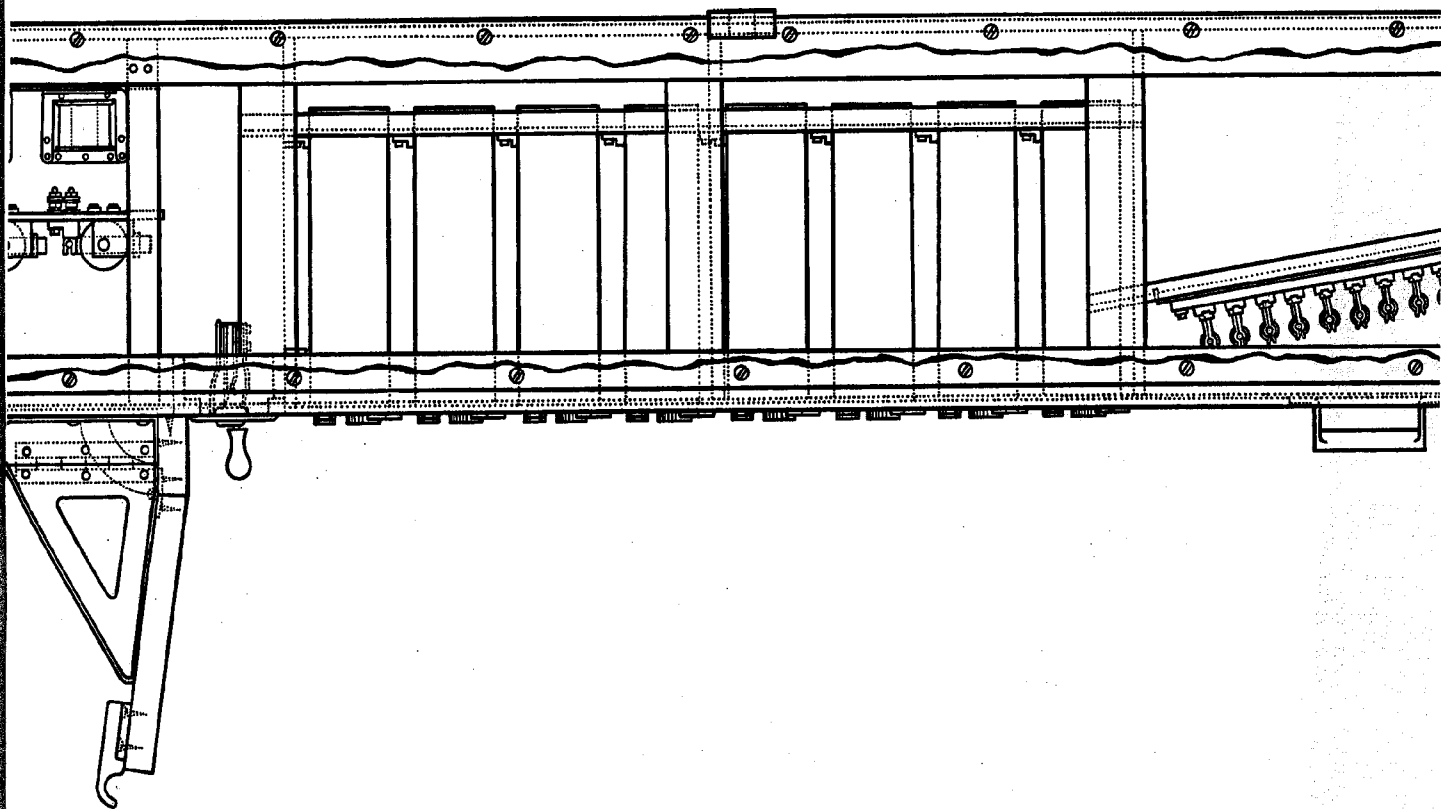


por: Sr. José María González-Llorens y Caruncho,
Sr. Cristóbal Rodríguez Peña

3/3



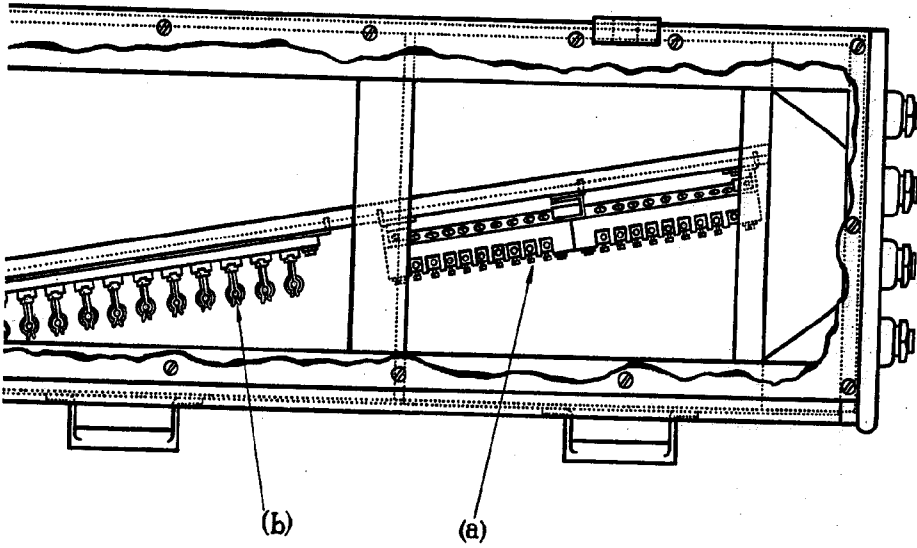
166137



-FIGURA 2-

137

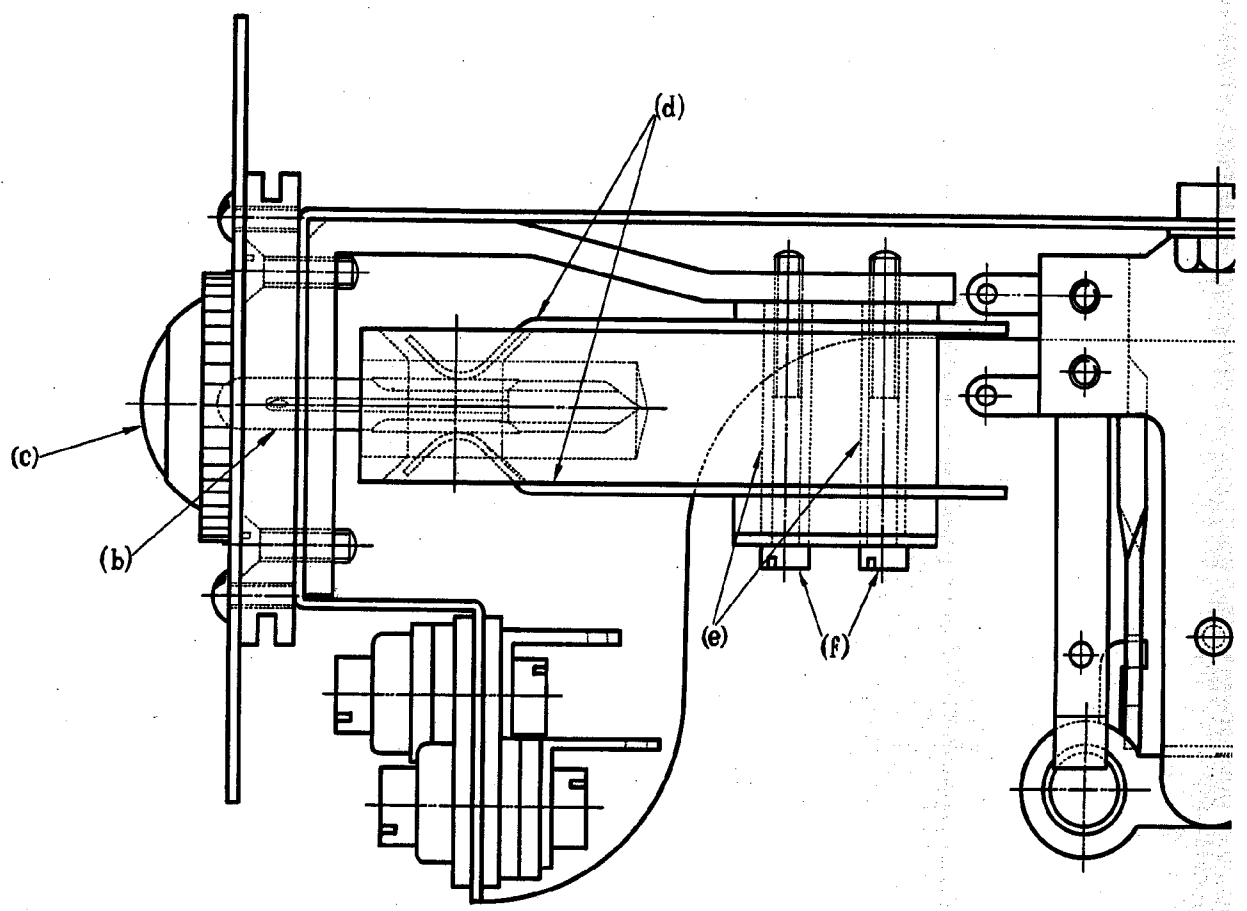
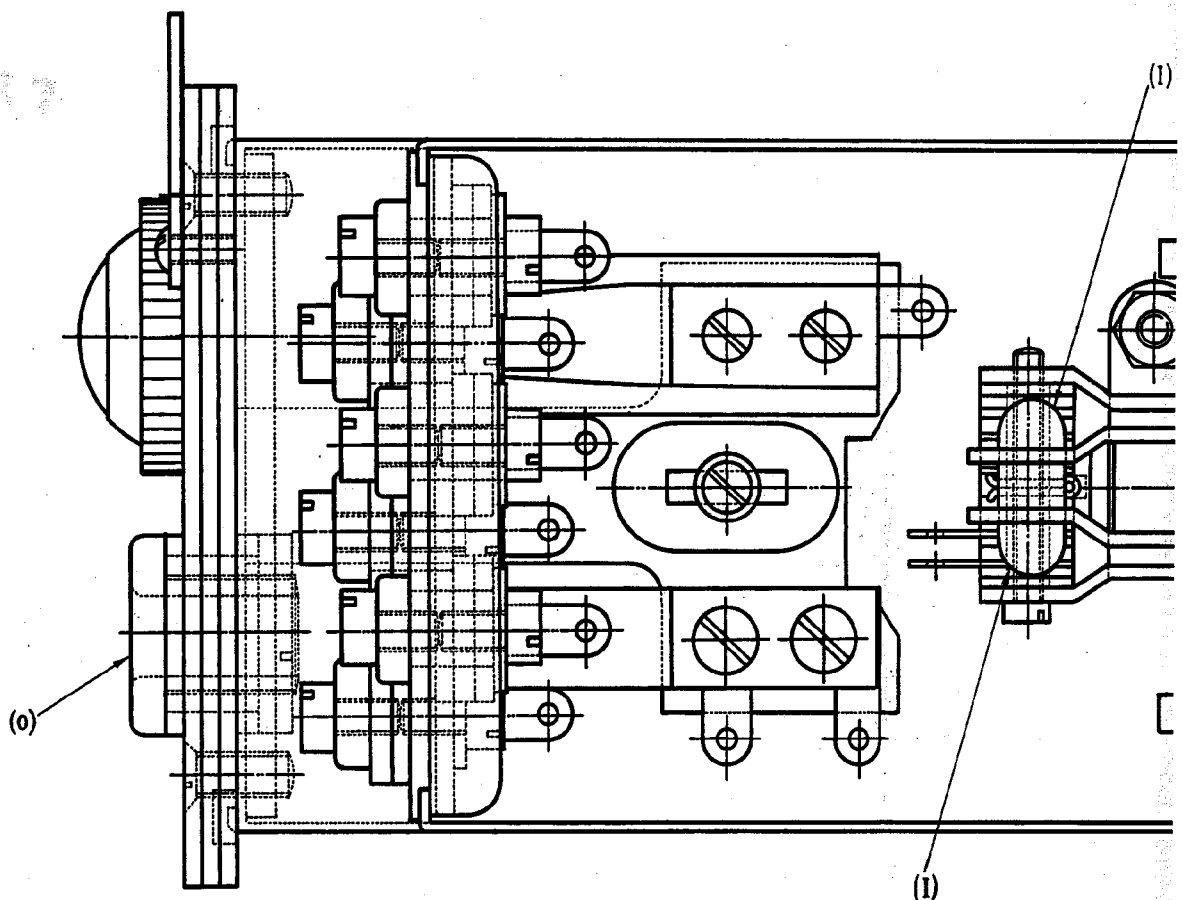
Don 7 baja 2^a

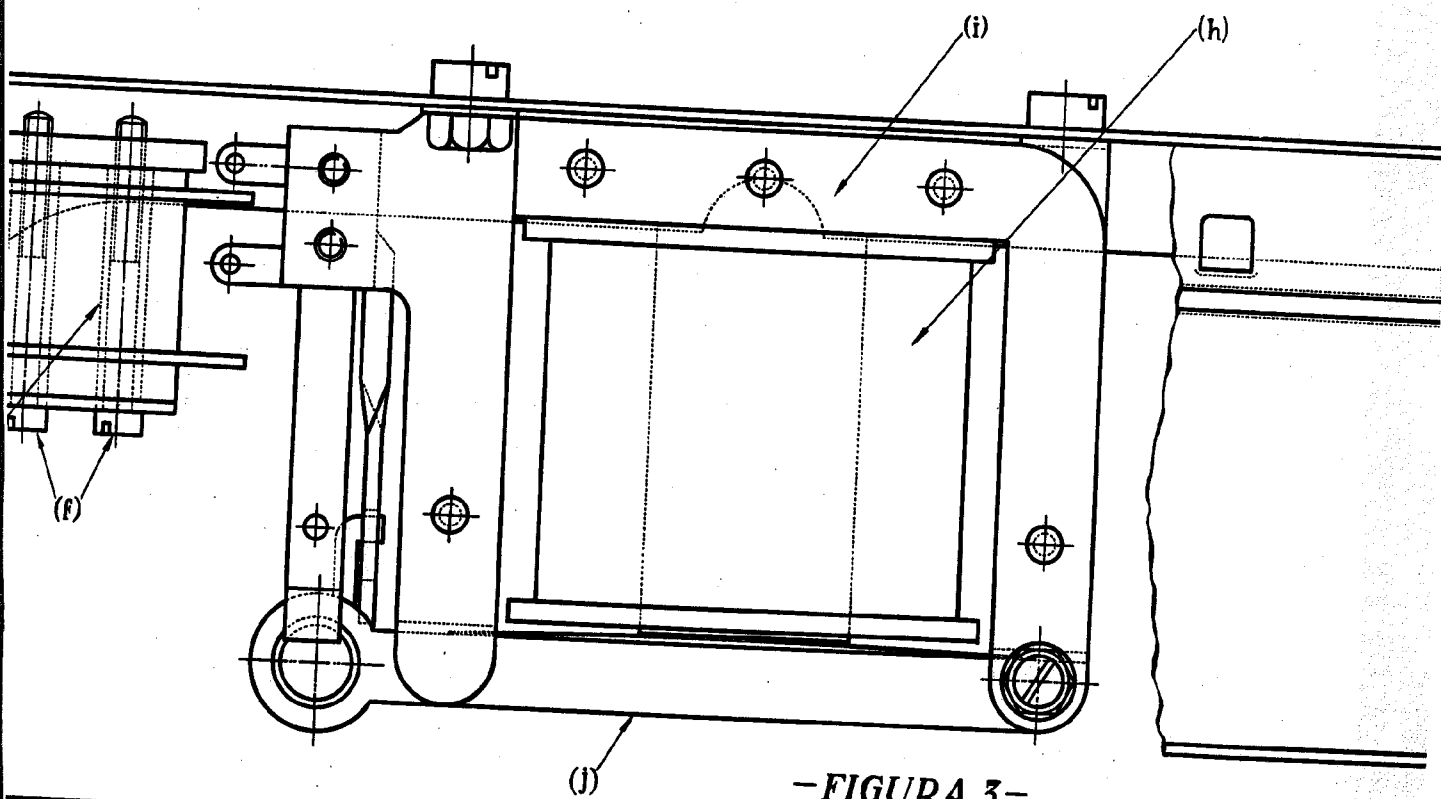
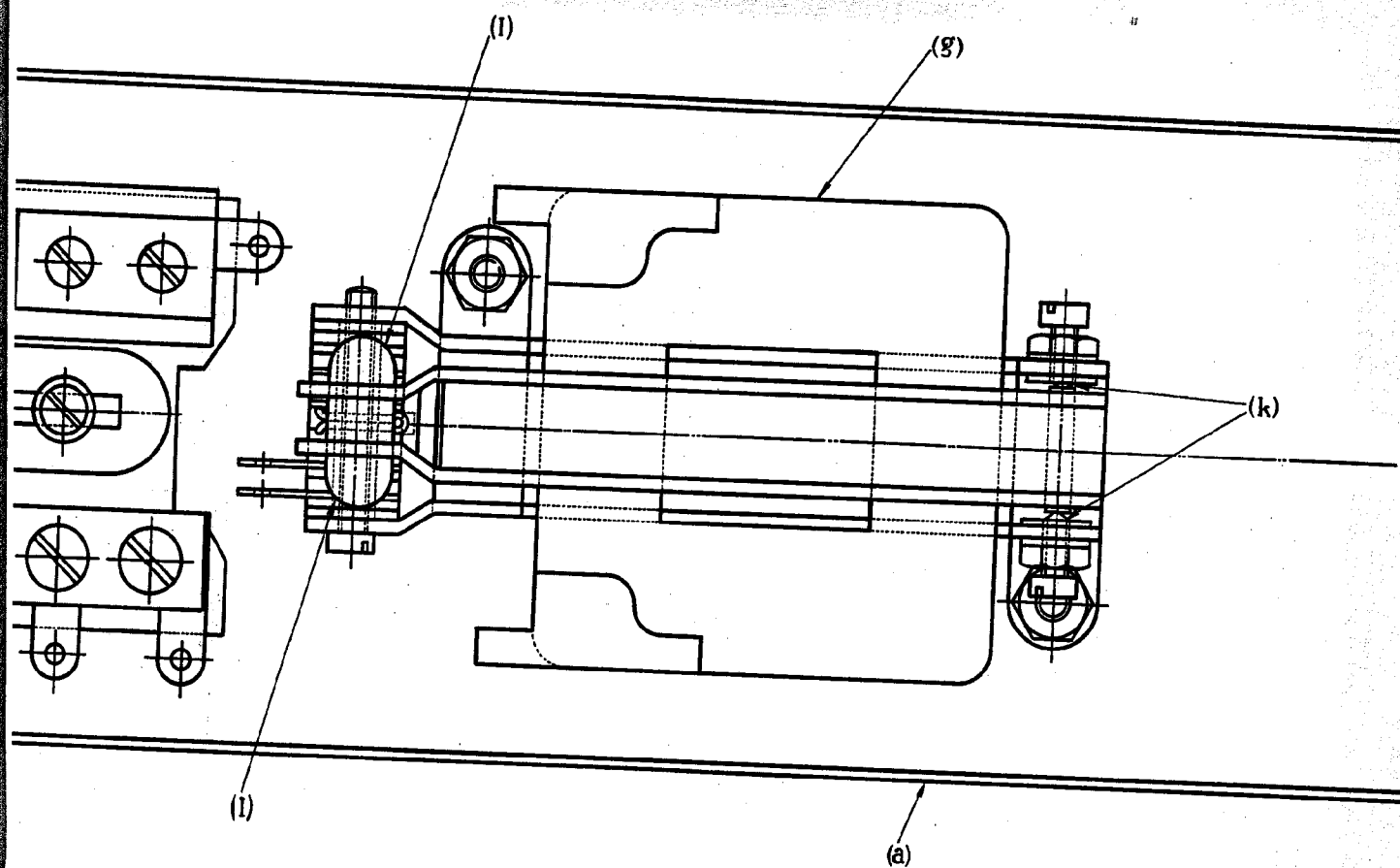


por: Don: J^o Maria González Lloros y Carundo,
 Don: Cristóbal Rodríguez Peña y
 Don: Antonio Porfo Carrepa.

Escala variable

3/3

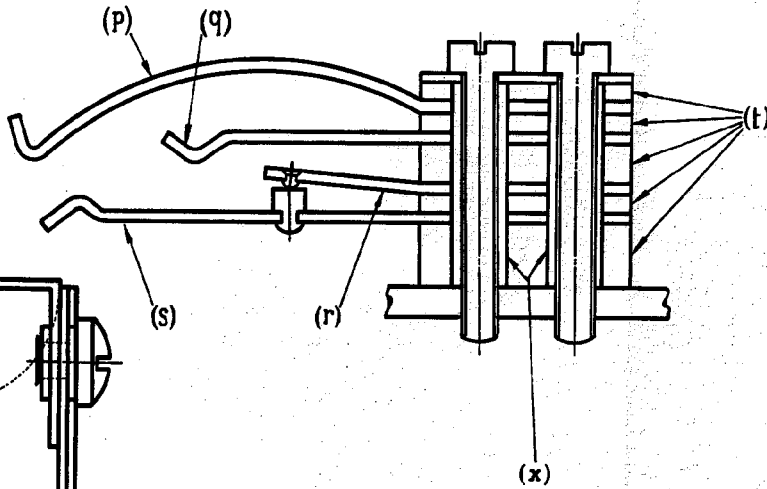
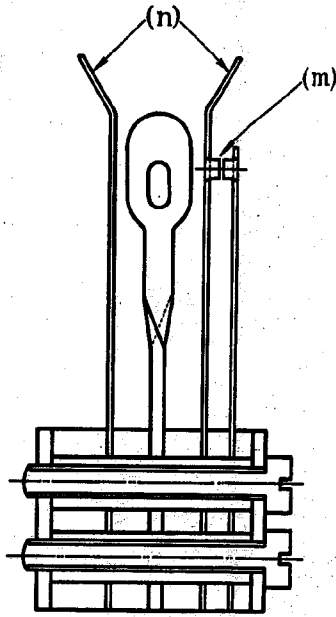




- FIGURA 3 -

166137

Son 7 hoja 3^a

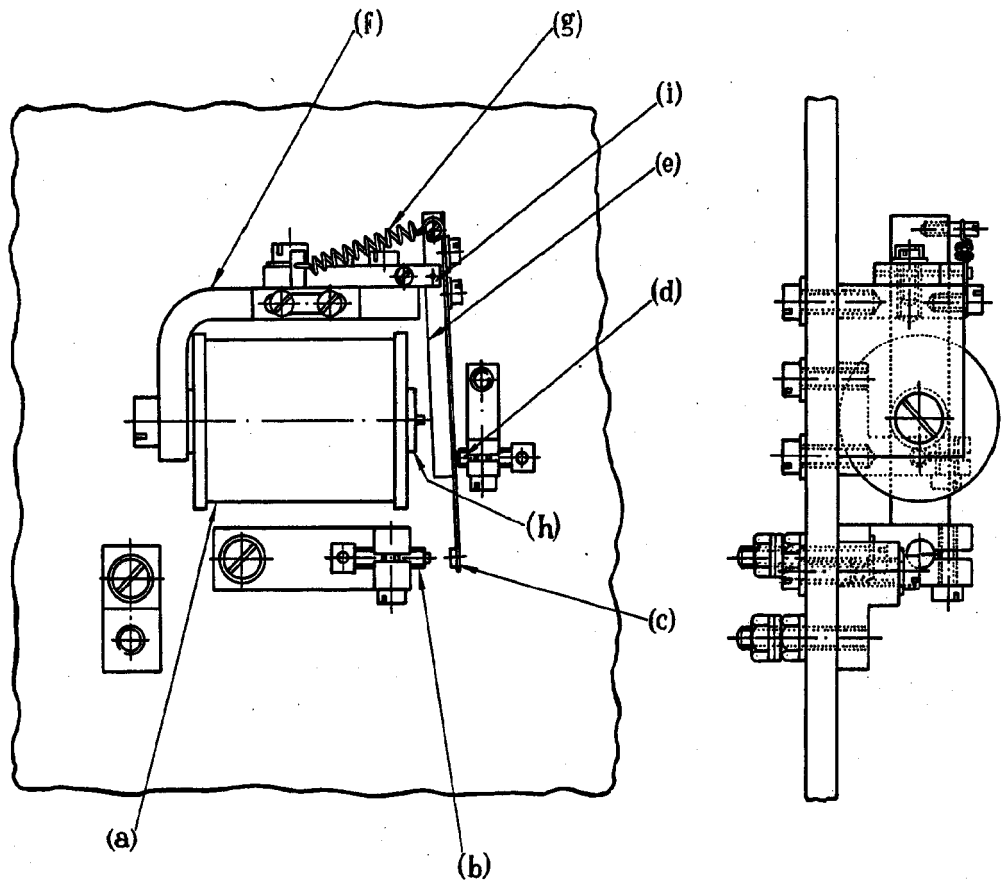


por: Sr. José María González-Llanos y Caruato,
 Sr. Cristóbal Rodríguez Peña
 Sr. Antonio Fruto Carrera

Escala variable

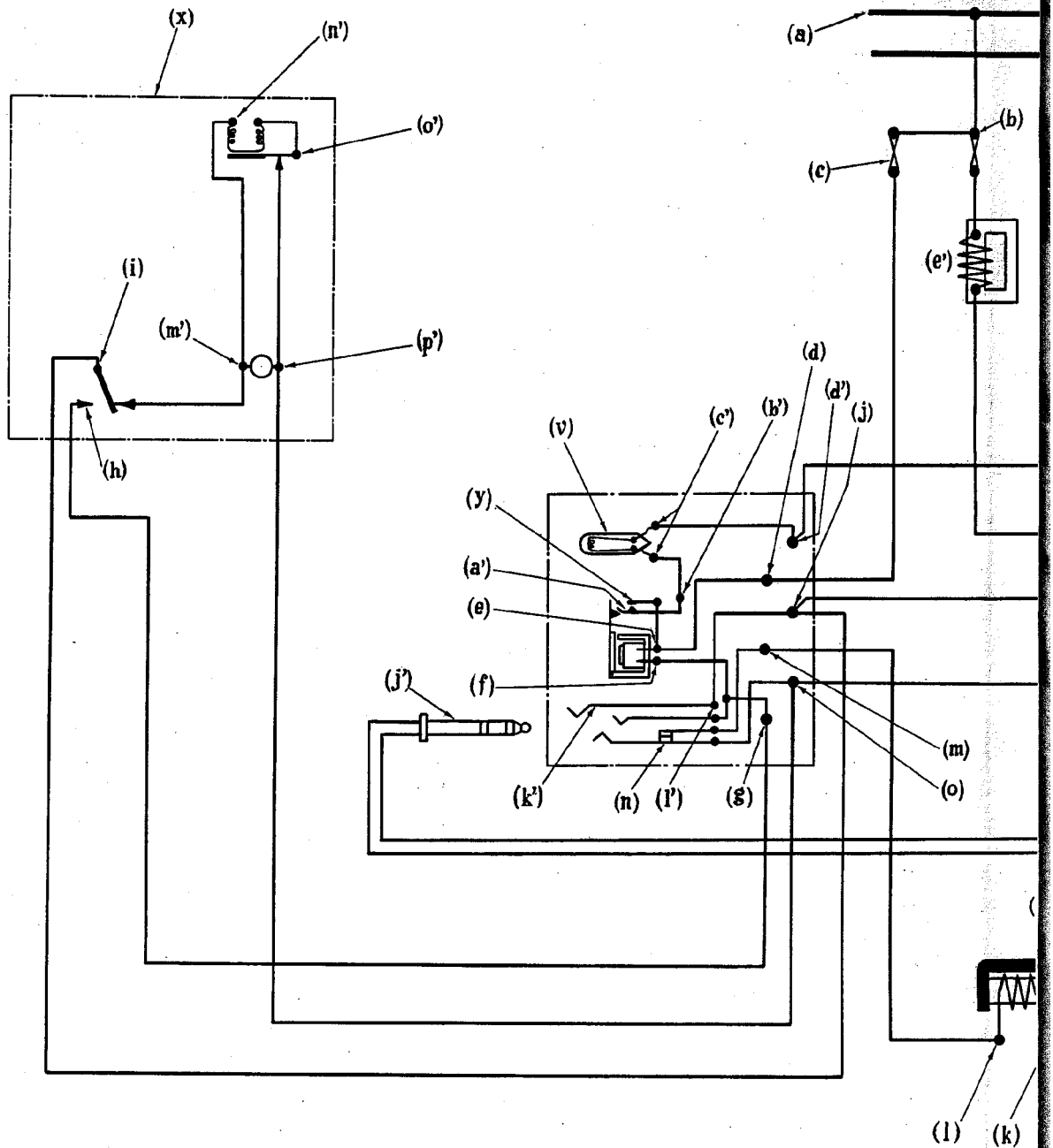
166137

Son 7 hoja 4^a



por: Don José María González-Saenz y Caruncho
-FIGURA 4- Don: Cristóbal Rodríguez Peña
Don: Antonio Porto Carrera.
Escala variable
[Signature]

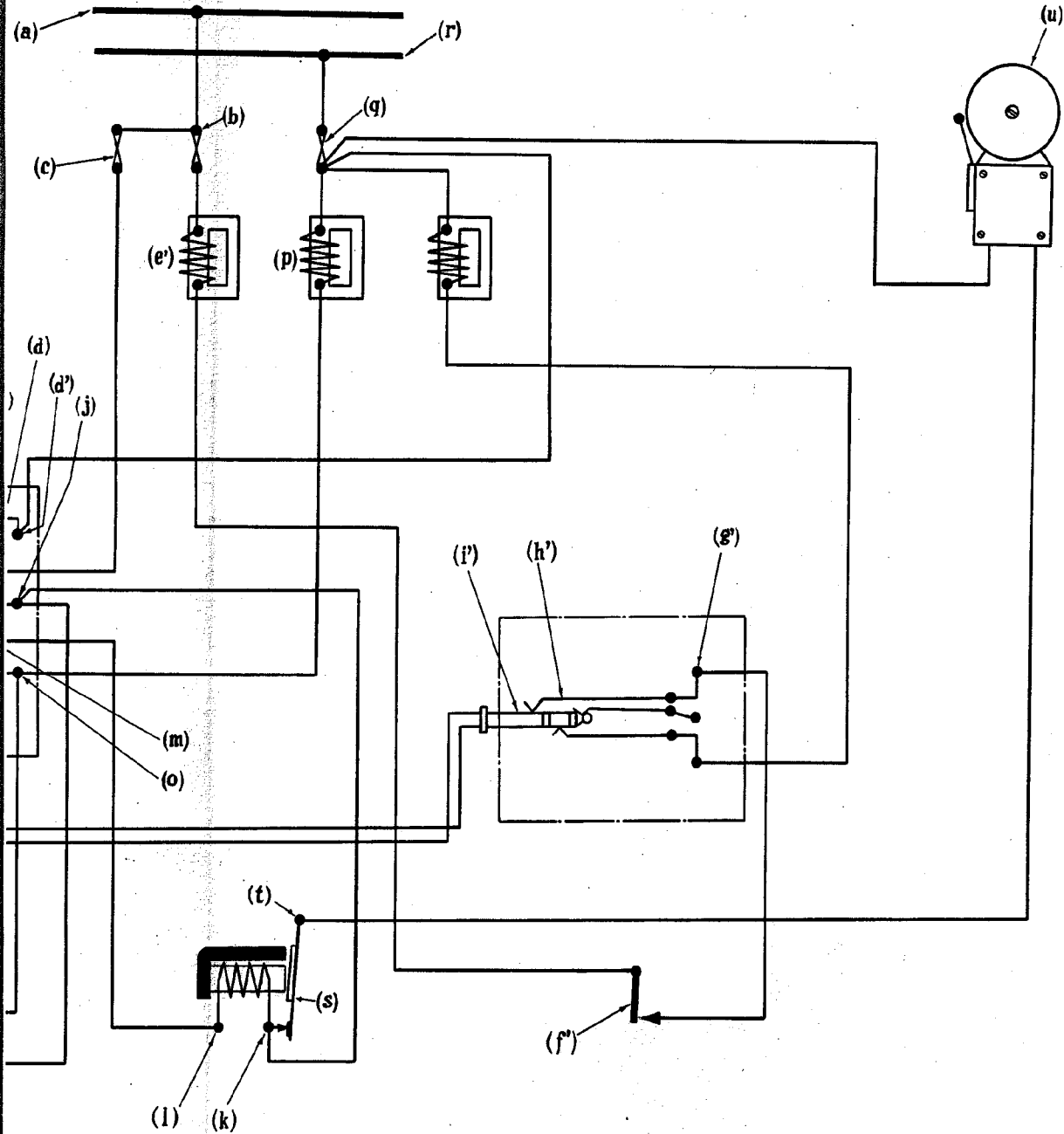
166137



- FIGURA 5 -

1/2

Son 7 boja 5^a

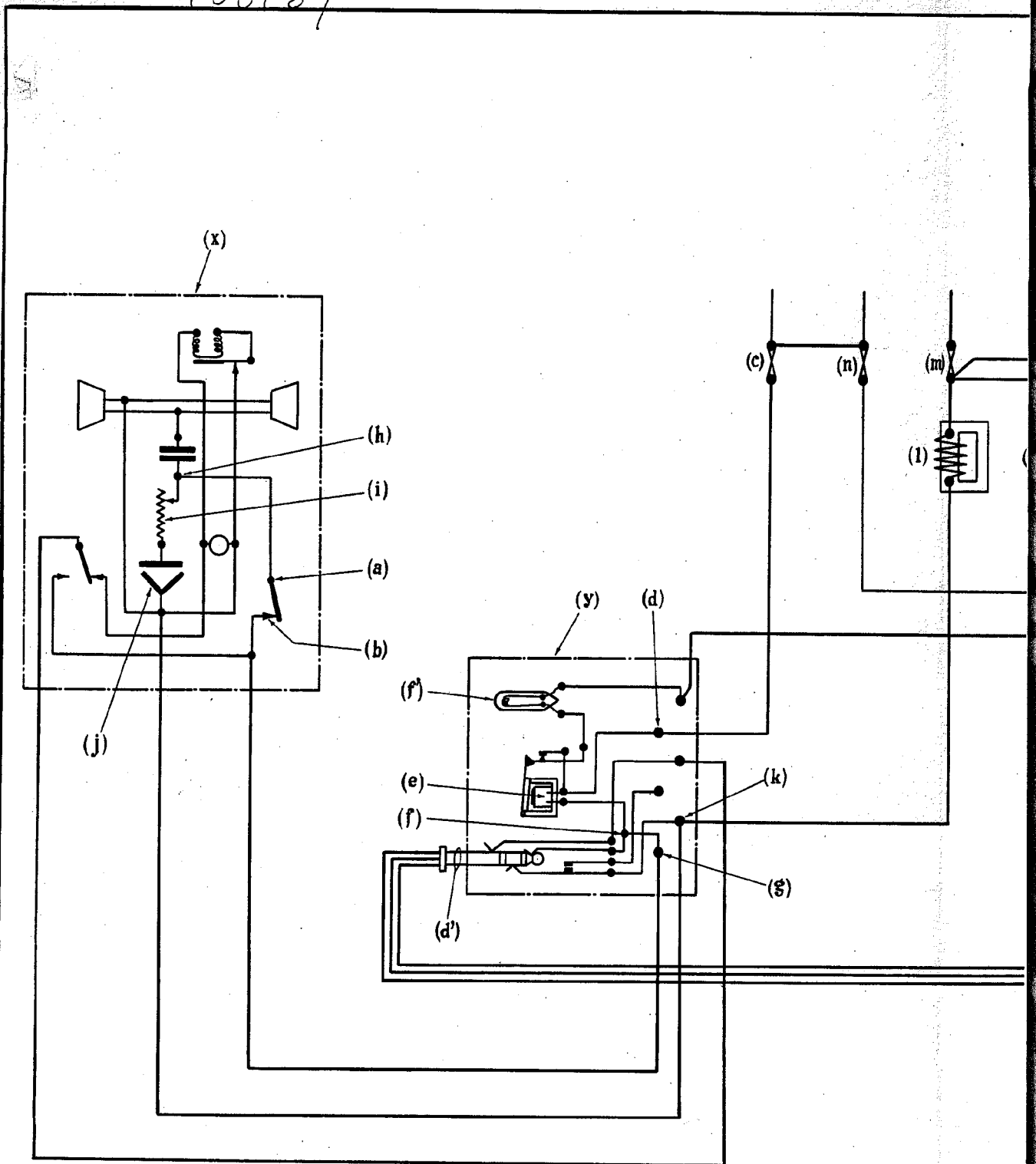


- FIGURA 5 -

por: D^o. José María González-Slans y Carundo,
D^o. Cristóbal Rodríguez Peña y
D^o. Antonio Porto Carrera.

Escala variable

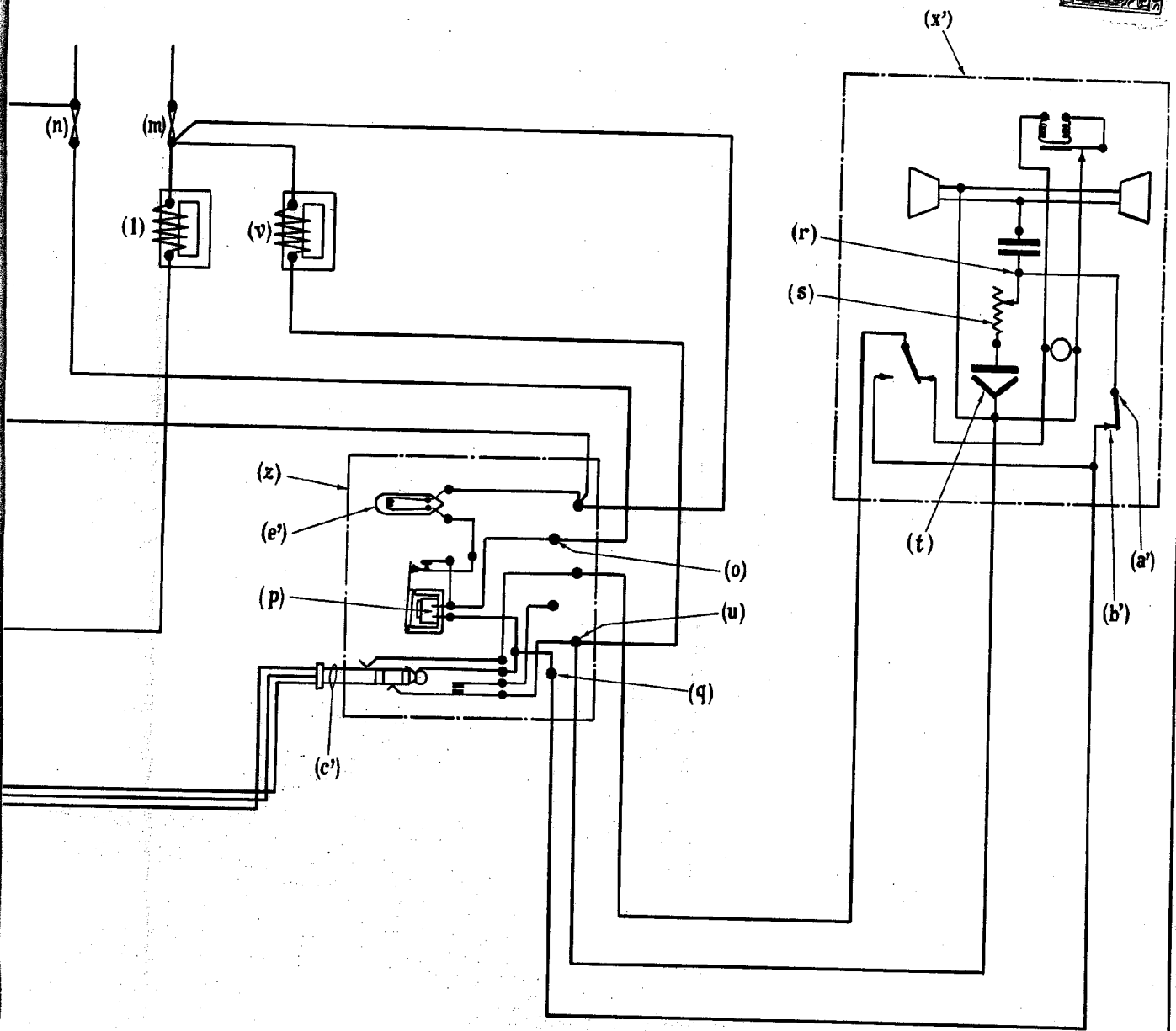
166137



- FIGURA 7 -

1/2

Son y boja 7.º



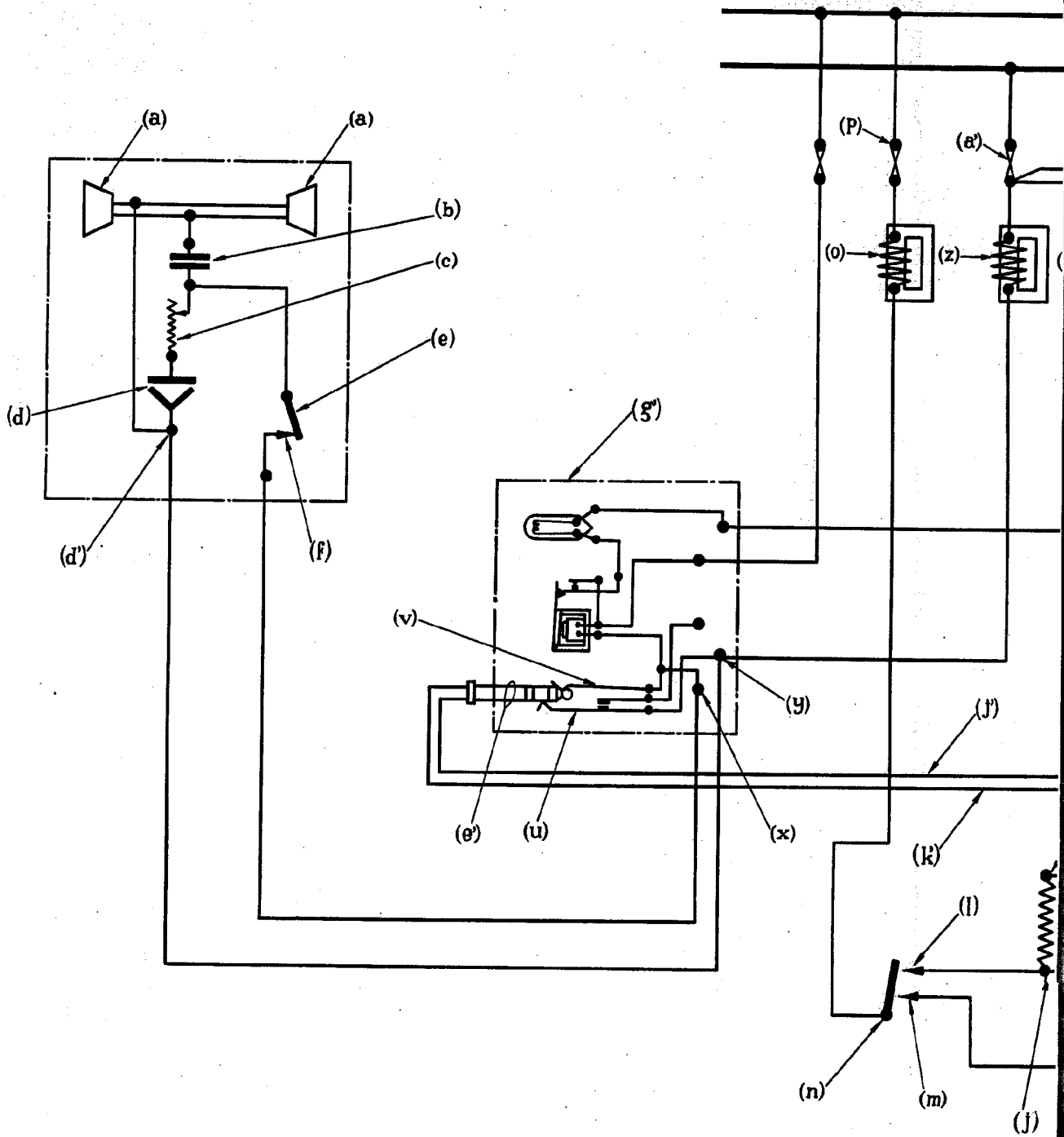
- FIGURA 7 -

por: Son. José María González-Llanos y Carundo
Don. Cristóbal Rodríguez Peña y
Son. Antonio Pokto Carrera.

Escala variable.

2/2

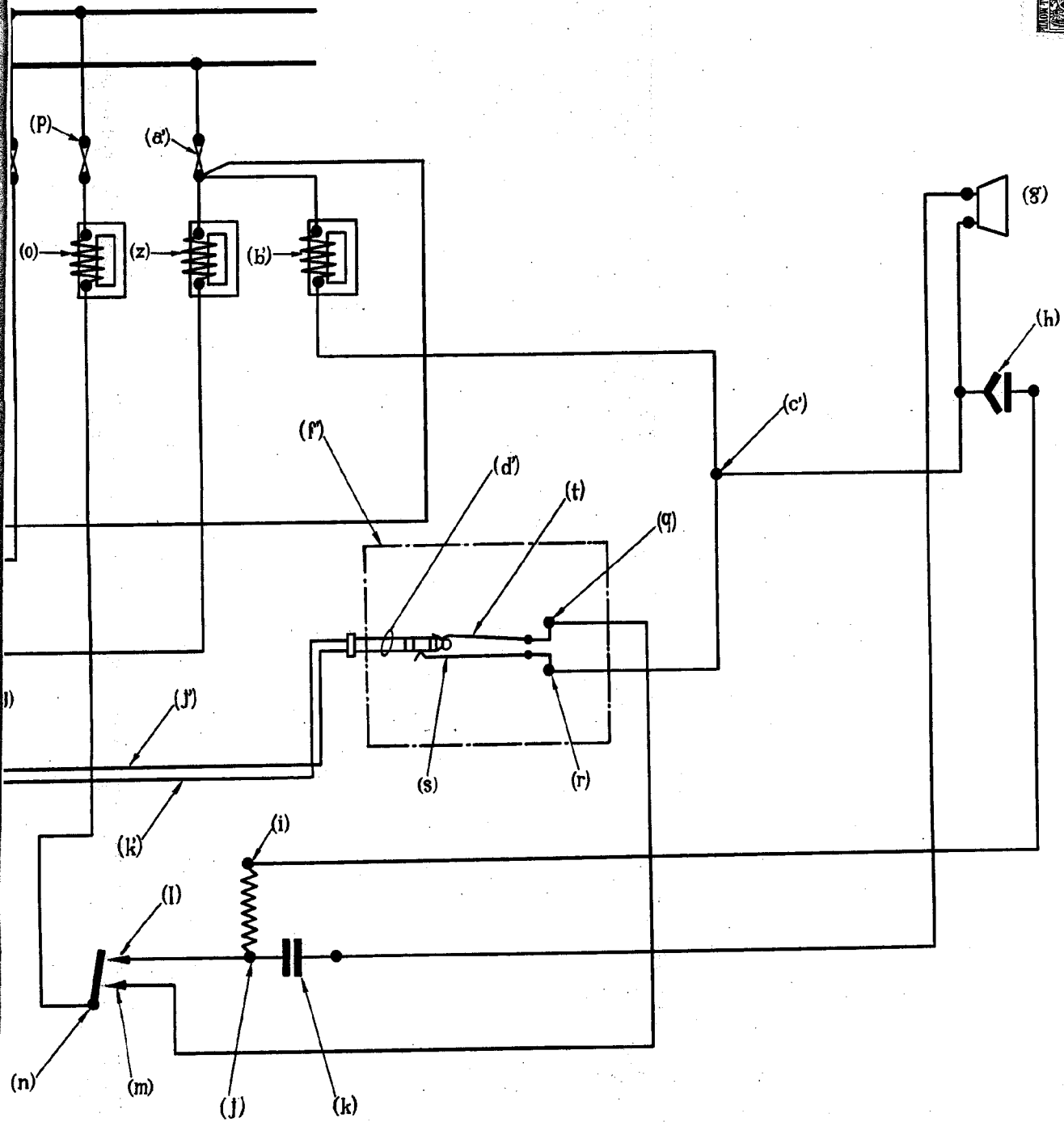
1.66137



- FIGURA 6 -

1/2

188137



- FIGURA 6 -

por: Sr. José María González Llanos y Caruzco,
Sr. Cristóbal Rodríguez Peña, y
Sr. Antonio Porto Carrera.

[Handwritten signature]