



irregulares, y de dimensiones simples o dobles, para permitir el acoplamiento fácil de los mismos.

5 Otra característica del nuevo ladrillo simple o doble, es la de comprender uno o dos taladros parciales con abertura en la cara horizontal superior y uno o dos pivotes respectivamente, en la cara horizontal inferior.

10 Para que la idea general anteriormente expuesta pueda ser más fácilmente comprendida, en la descripción que sigue, vamos a referirnos a la lámina de dibujos que se acompaña, la cual nos muestra un caso de realización práctica, naturalmente que tratándose de un ejemplo aclaratorio el dibujo en cuestión deberá interpretarse con amplio criterio y sin caracter limitativo alguno.

15 En dicho dibujo, se representa en la figura 1, una vista de perfil de una pieza sencilla, por los lados irregulares; en la figura 2, la misma pieza sencilla vista de perfil por uno de los lados planos; en la figura 3, una vista frontal de la pieza sencilla; en la figura 4, una sección A-B de la figura 3; en la figura 5, una vista de perfil de una pieza doble por los lados irregulares; en la figura 6, una vista transversal de perfil de ésta pieza -
20 doble, por uno de los lados planos; en la figura 7; una vista frontal de la pieza doble para construcciones de juguete, y finalmente en la figura 8, una sección longitudinal C-D de la figura 7.
25

La pieza simple -1-, presenta en su cara horizontal superior, un taladro parcial -2-, y un pivote -3-, en su cara horizontal inferior, mientras la pieza doble -4-, presenta en su cara horizontal superior, dos taladros par-



5 ciales -5-, y dos pivotes -6- en su cara horizontal inferior, con la característica esencial de comprender cinco caras irregulares en la parte anterior -7- y cinco caras también irregulares en la parte posterior, no visible en el dibujo, formando el nuevo ladrillo en conjunto un poliedro de catorce caras irregulares.

10 El montaje de los ladrillos para construcciones de juguete, se efectúa introduciendo un pivote en la cara horizontal inferior en el interior de un taladro parcial, de la cara horizontal superior de otra pieza o ladrillo - permitiendo toda clase de construcciones de juguete, del tipo de obra vista, con únicamente dos tipos de ladrillo.

15 Descrita suficientemente la naturaleza y características de este nuevo ladrillo para construcciones de juguete, se ha de hacer constar la posibilidad de que sean variables sus materiales, formas y tamaño así como también podrá introducirse variaciones secundarias que no alteren la esencialidad de su objeto, que se pone de manifiesto - en la siguiente

20 NOTA REIVINDICATORIA

Los puntos nuevos, no conocidos ni practicados en España, sobre los que se desean recaigan las reivindicaciones del presente Modelo de Utilidad, son:

25 1.- Ladrillo para construcciones de juguete, caracterizado esencialmente por el hecho de estar constituido por una pluralidad de piezas simples o dobles, en forma de poliedro de catorce caras irregulares provistas respectivamente en su cara horizontal superior de uno o dos taladros parciales y en su cara horizontal inferior,

15 FEB 1971

-4- 166131



de uno o dos pivotes, comprendiendo dichas piezas cinco -
caras irregulares en su parte anterior y cinco en su parte
posterior, formando en conjunto un poliedro de catorce ca-
ras irregulares.

5 2.- "LADRILLO PARA CONSTRUCCIONES DE JUGUETE",
de conformidad en un todo en lo esencial y fines industria-
les a lo descrito en la precedente memoria descriptiva y
gráficamente representada en los adjuntos planos para su
mejor comprensión.

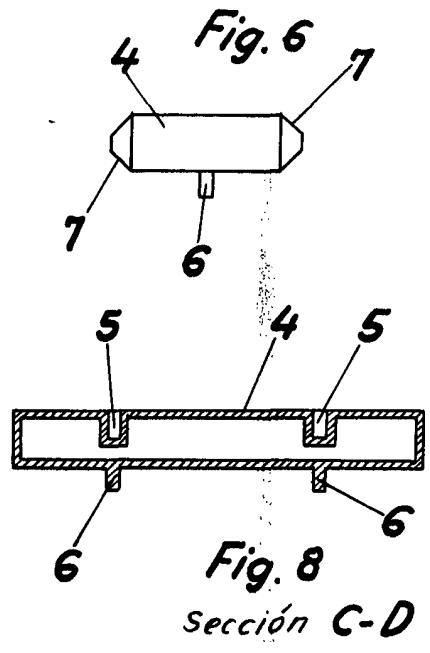
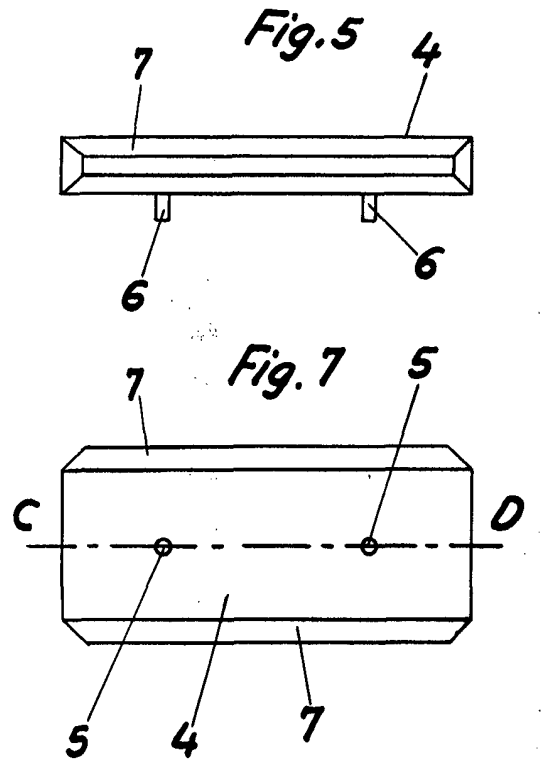
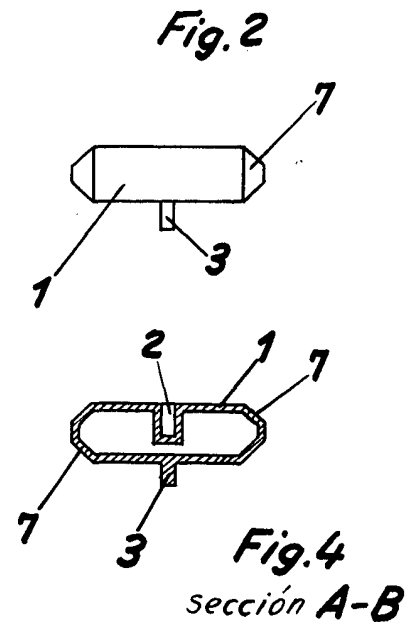
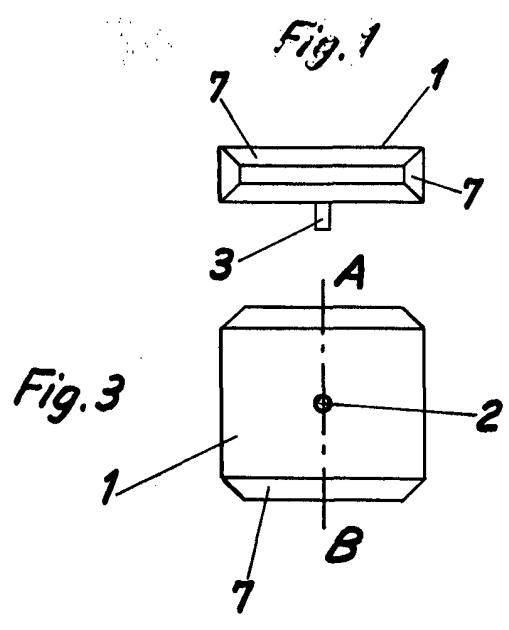
10 Esta memoria consta de CUATRO hojas escritas ó
mecanografiadas por una sola cara a doble espacio.

Madrid, 15 FEB. 1971

Por autorización del interesado.

JOSÉ LÓPEZ CORTES
P.

166131



Escala variable

1971