

24-2-75

166129



E O S D

M O D E L O  
D E  
U T I L I D A D

por "BISAGRA PERFECCIONADA", a favor de Don ARMANDO MESE-  
GUER TORELLIO, de nacionalidad española, domiciliado en  
BARCELONA, calle Escuelas, nº 21-25.

= . =

MEMORIA DESCRIPTIVA

El presente modelo de utilidad se refiere a una bisagra perfeccionada.

- Más concretamente, la citada invención objeto del presente modelo, consta en esencia de un pernio de configuración cilíndrica, el cual presenta en la zona central de sus partes medias, respectivos rebajes circulares a modo de gargantas, aptas para alojar en las mismas los brazos que comporta la pala que conformará junto con dicho pernio la referida bisagra. Los citados brazos forman parte integral de la pala, cuyos brazos quedarán unidos por sus extremos
- 5.
- 10.

14.02.78

166129



una vez que han sido situados en los antedichos cuellos.

El pernio presenta en su parte central un tornillo útil para ser fijado en el marco de la puerta; presentando también la pala unos orificios aptos para ubicar en los mismos los tornillos que fijarán a dicha pala en la hoja de puerta.

5.

Con el fin de facilitar la explicación, se acompaña a la presente memoria descriptiva de una lámina de dibujos en la que se ha representado un caso de realización que se cita a título de ejemplo.

10.

La figura 1, presenta una vista en perspectiva del modelo.

La figura 2, muestra una vista en perspectiva del modelo despiezado.

15.

Haciendo referencia a las figuras, se puede apreciar en su realización, un pernio -1- el cual va provisto de las gargantas -2- y -3-, en las cuales quedan situados los brazos -4- y -5- de la pala -6-, de forma que una vez abrazados quedan unidos por sus extremos. Dicho pernio -1- comporta un tornillo -7- útil para ser insertado en el marco de la puerta; presentando también la pala -6- unos orificios -8- aptos para ubicar en los mismos los tornillos que fijarán a dicha pala a la hoja de puerta.

20.

El modelo, dentro de su esencialidad, puede ser llevado a la práctica en otras formas de realización que difieran en detalle de la indicada a título de ejemplo en la descripción y a las cuales alcanzará igualmente la protección que se recaba. Podrá, pues, construirse en cualquier forma

25.

24-2-78

166129



y tamaño, con los materiales más adecuados, por quedar todo  
ello comprendido en el espíritu de las reivindicaciones.

= . =

5.

166129



## N O T A

5. Descrito el objeto y utilidad de la presente invención, lo que se declara como no divulgado ni practicado en España, comprende las siguientes reivindicaciones:

10. 1ª.- Bisagra perfeccionada, caracterizada esencialmente por el hecho de comprender un pernio provisto en las zonas centrales de sus partes medias de unos rebajes circulares a modo de cuellos; una pala con brazos longitudinales en uno de sus lados mayores, cuyos brazos van abrazados a dichos cuellos de forma que es posible el giro de la referida pala, y porque el antedicho pernio presenta un tornillo apto para ser fijado al marco de una puerta, y además

15. porque la pala comporta unos orificios útiles para insertar en los mismos los elementos que fijarán a dicha pala en la hoja de la puerta.

2ª.- Bisagra perfeccionada.

20. Según se describe y reivindica en la presente memoria descriptiva que consta de cuatro hojas foliadas y escritas a máquina por una sola de sus caras, acompañadas de los dibujos reglamentarios.

Madrid, a 15 FEB. 1971

p. a.

JAJME ISERN

P. P.

Fig. 1

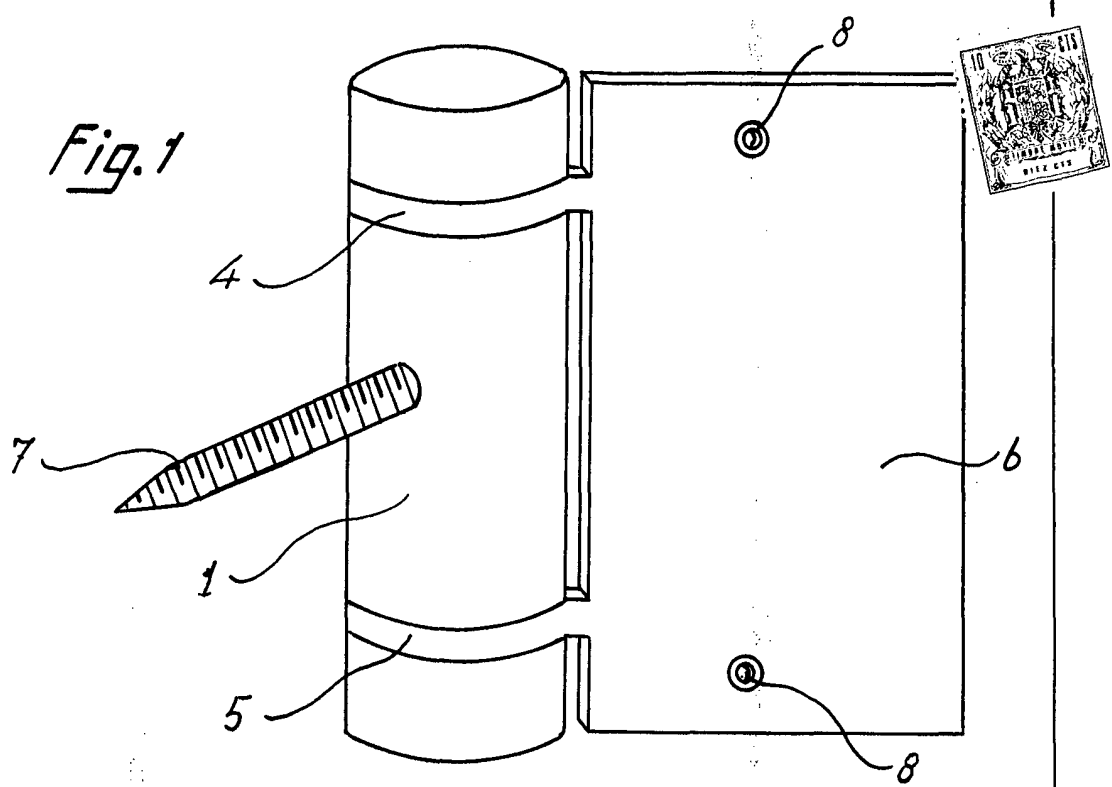
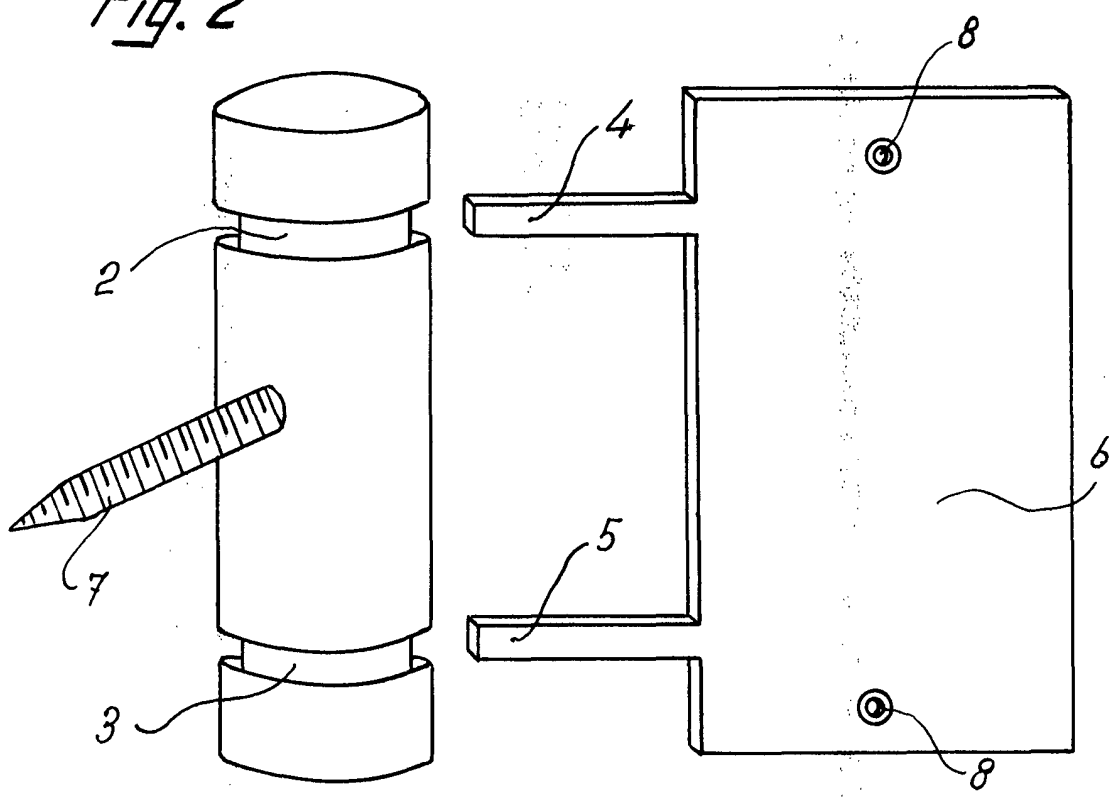


Fig. 2



Madrid, a 15 FEB. 1971

p.a.

JAIMES

P. P.