

166099



13 FEB

202972

E-11-10-41

166099

SECCION TECNICA
CLASIFICACION I. P. C.
CLASE Gof
SUBCLASE B

MODELO DE UTILIDAD

que por veinte años se solicita a favor de D. Rafael Aparicio Larraondo, de nacionalidad guatemalteca, domiciliado en Madrid, calle Joaquin Garcia Morato, 131, 8º, y que ha de recaer sobre " MAQUINA AUTOMATICA PARA FRANQUEO DE CORRESPONDENCIA POSTAL".

=====

Memoria Descriptiva

El registro de modelo de utilidad que se solicita tiene por objeto garantizar la explotación exclusiva en todo el territorio nacional y plazas de soberanía, de una máquina



automática para franqueo de correspondencia postal, conforme se describe a continuación y se representa en forma gráfica a título de ejemplo, en el plano adjunto.

5 Consiste el objeto en una máquina automática que posee los siguientes elementos necesarios para que se pueda franquear en ella cartas, impresos, paquetes postales, etc.;

a) - Un peso sensible mediante el que se comprueba o determina el del objeto a franquear.

10 b) - Una tarifa que permite determinar el importe del franqueo de acuerdo con el peso comprobado y el tipo de objeto a franquear.

o) - Una botonera que permite componer el importe del franqueo a imprimir en un aparato franqueador de tipo en si mismo conocido.

15 d) - Un dispositivo receptor de monedas que pone en disposición previa para la acción el mecanismo impresor del aparato franqueador en el que se ha compuesto el importe del franqueo por medio de la botonera, y que devuelve automáticamente el sobrante o diferencia existente entre la moneda recibida y el franqueo compuesto en el mecanismo grabador.

20 e) - Una plataforma provista de los necesarios medios de centrado que mantiene en posición correcta la carta u objeto a franquear.

25 f) - Un botón que ordena el momento del funcionamiento del mecanismo impresor que actúa sobre el objeto a franquear.

30 Después de hacer uso de la máquina queda provisto de su correspondiente franqueo postal impreso, el objeto, sobre superficie apta prevista en el mismo y en condiciones de ser entregado o depositado en un adecuado buzón receptor que, de manera potestativa, puede o no estar unido a la máquina



franqueadora según el modelo.

5 Para mejor comprensión del objeto y solamente a título de ejemplo, se adjunta una hoja de planos en la que se ilustra una realización práctica de la máquina automática que pasamos a describir haciendo referencia a la dicha ilustración.

10 Consiste la máquina en un cuerpo exterior 1, en la parte superior del cual va dispuesto visible, pero en el interior de una cavidad que le protege de la intemperie, el platillo de la balanza 2, y debajo del cual van dispuestos un recuadro con una tarifa 3, que permite determinar el importe del franqueo postal del objeto de acuerdo con su peso y características, una botonera 4 que permite componer el franqueo deducido de la tarifa, una ventana ranurada 5, para la introducción de monedas y un cuenco 6 para devolución de cambios.

15 En cualquier lugar apropiado, va dispuesto el botón de puesta en marcha 7 que acciona el mecanismo impresor de la máquina, el cual, como antes hemos dicho, actúa sobre la carta u objeto que se sitúa centrado sobre la plataforma 8, fija o corrediza. El aparato franqueador y los dispositivos para su accionamiento automático mediante introducción de monedas son de tipo conocido.

20 En el ejemplo que presentamos la máquina descrita forma conjunto con un buzón inferior y, por tanto, son visibles la ranura horizontal 9, para admisión de las cartas y la puerta 10 que permite sean retiradas por personal del Servicio de Correos.

30 La utilidad de la máquina descrita es bien manifiesta, pues proporciona una indudable comodidad al expedidor de la misiva postal que podrá disponer de máquinas

13 FEB.



33-2-372

de este tipo en bares u otros lugares públicos fácilmente accesibles, incluso en horas en que los estancos y estafetas de correos están cerrados.

5

Es obvio que la máquina que hemos descrito puede ser simplificada en el sentido de que su uso se concrete a facilitar un determinado tipo de franqueo (solo para cartas, solo para impresos, etc.), y también ser complicada con automatismos que faciliten su manejo y entre los que podíamos citar que el importe del franqueo fuera compuesto en el mecanismo impresor como una consecuencia del peso registrado por la balanza, en cuyo caso se podría prescindir de la botonera 4.

10

Los materiales, forma, tamaño y disposición de los elementos, serán susceptibles de variación, siempre que ello no altere la esencialidad del invento.

15

La forma en que esta redactada esta memoria debe tomarse en sentido amplio, no limitativo.

NOTA DE REIVINDICACIONES

Se reivindica como propio y nuevo en España a favor de D. Rafael Aparicio Larrondo, domiciliado en Madrid lo especificado en las siguientes reivindicaciones.

20

PRIMERA.- Máquina automática para franqueo de correspondencia postal, caracterizada por comprender un cuerpo exterior en la parte superior, del cual va dispuesto visible, pero en el interior de una cavidad que le protege de la intemperie, el platillo de una balanza, debajo del cual van dispuestos un recuadro con una tarifa que permite concretar el importe del

25



21 000 000

franqueo del objeto de acuerdo con su peso y características o clasificación postal, una botonera o medio equivalente que permite componer el franqueo deducido de la tarifa sobre un mecanismo franqueador interior de tipo conocido, una ventana ramurada para la introducción de monedas que permitan el accionamiento del aparato franqueador mediante mecanismos de tipo conocido y un cuenco para la devolución de cambios.

SEGUNDA.- Máquina automática según la primera reivindicación, caracterizada porque, en un lugar apropiado del cuerpo exterior, va dispuesto el botón de puesta en marcha que acciona el mecanismo impresor del aparato franqueador incorporado a la máquina, el cual actúa sobre la carta u objeto a franquear que se sitúa centrado sobre una plataforma fija o corrediza que lo sitúa en posición inmediatamente inferior a la de dicho mecanismo impresor.

TERCERA.- Máquina automática según las anteriores reivindicaciones, caracterizada porque el cuerpo exterior está inferiormente prolongado con un buzón para recepción de la correspondencia postal franqueada.

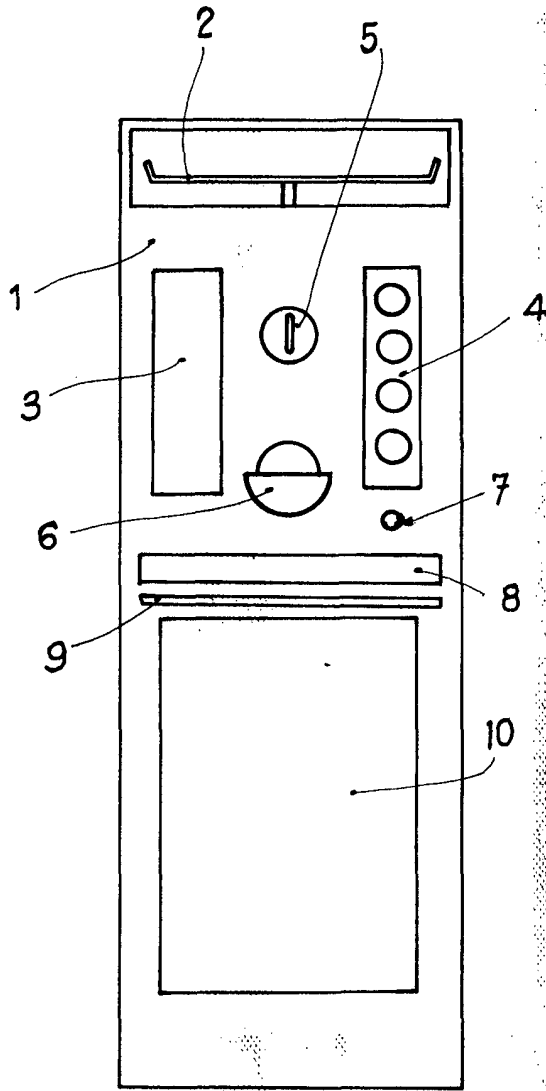
CUARTA.- " MAQUINA AUTOMATICA PARA FRANQUEO DE CORRESPONDENCIA POSTAL.

Tal y como se deja descrito en la memoria precedente que consta de cinco hojas foliadas y mecanografiadas por una sola de sus caras y una de planos de forma y tamaño reglamentarios.

Madrid, 10 de Febrero de 1971

P. A. de D. Rafael Aparicio Larraondo

VICTOR GIL VEGA



Escala variable

1982. 10/11
[Handwritten signature]

13